

TIME ASTER

3861 - ø52

3868 - ø52

3861 - ø65T

3868 - ø65T

3861 - ø65S

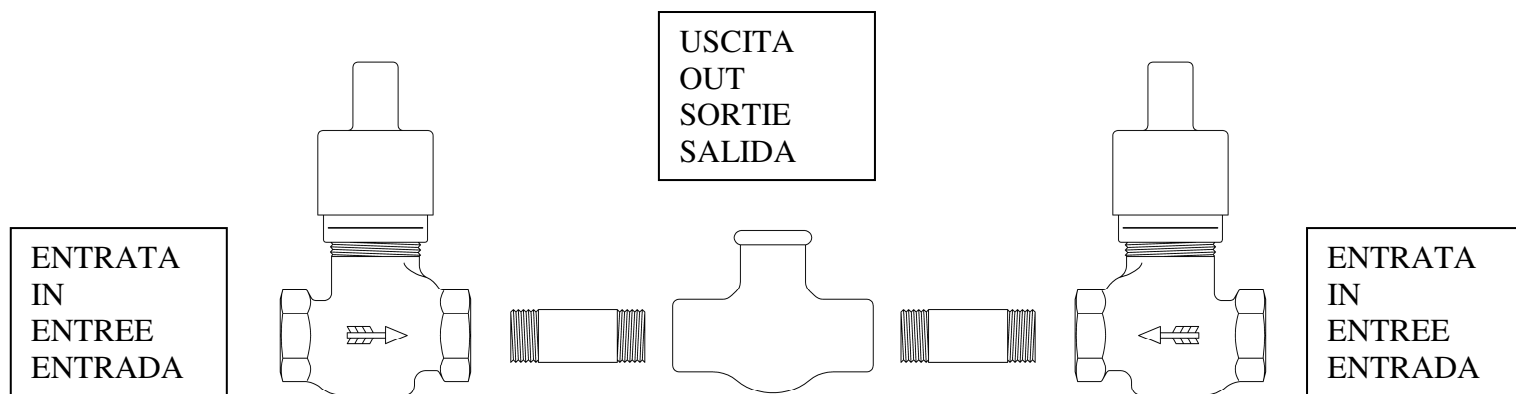
3868 - ø65S

NORME GENERALI PER L'INSTALLAZIONE

- E' necessario innanzitutto assicurarsi che le tubazioni di alimentazione non contengano impurità o corpi estranei. Lasciar defluire dalle stesse quindi una certa quantità d'acqua prima di collegare il miscelatore.
- Per il corretto funzionamento del rubinetto è **assolutamente indispensabile** collegare l'entrata e l'uscita dell'acqua in modo corretto (vedi freccia)
- Non installare in presenza di pressione dell'acqua superiore a 30 bar (in questo caso è richiesto un riduttore di pressione)
- Il rubinetto può essere alimentato con acqua con una temperatura compresa tra 5° e 70° C

GENERAL RULES FOR THE INSTALLATION

- You must first make sure that the supply lines do not contain impurities or foreign bodies. Allow to drain and then some by the same amount of water before connecting the mixer
- For the correct operation of the tap is **absolutely essential** to connect the inlet and outlet water properly (see arrow)
- Do not install in the presence of water pressure above 30 bar (in this case require a pressure reducer)
- The tap can be supplied with hot water at any temperature between 5° and 70° degrees

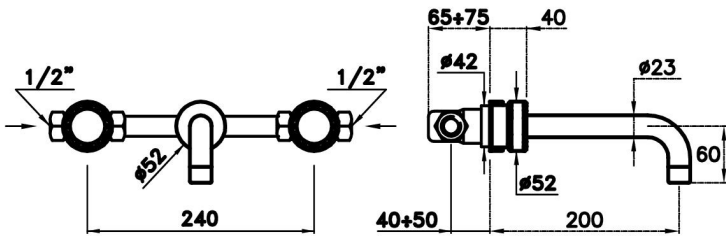


RÈGLES GÉNÉRALES POUR L'INSTALLATION

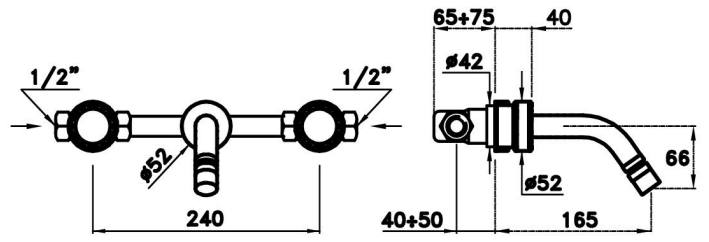
- Vous devez d'abord vous assurer que les lignes d'alimentation ne contiennent pas d'impuretés ou de corps étrangers. Laisser égoutter, puis les uns par la même quantité d'eau avant de le brancher.
- Pour le bon fonctionnement du robinet est **absolument essentiel** pour relier l'entrée et la sortie de l'eau correctement (voir flèche)
- Ne pas installer dans la présence d'eau sous pression au-dessus de 30 bar (dans ce cas besoin d'un réducteur de pression)
- Le robinet peut être alimentée avec eau chaude à une température comprise entre 5° et 70° degrés

NORMAS GENERALES PARA LA INSTALACIÓN

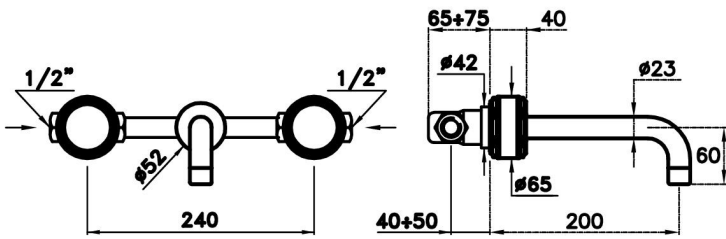
- Primero debe asegurarse de que las tuberías de suministro no contengan impurezas o cuerpos extraños. Dejar escurrir una cierta cantidad de agua antes de conectar el mezclador.
- Para el correcto funcionamiento de la válvula es **absolutamente esencial** para conectar la entrada y salida de agua adecuada (véase la flecha)
- No lo instale en la presencia de presión de agua por encima de 30 bar (en este caso requieren un reductor de presión)
- La válvula puede ser alimentado con agua caliente a una temperatura entre 5° y 70°



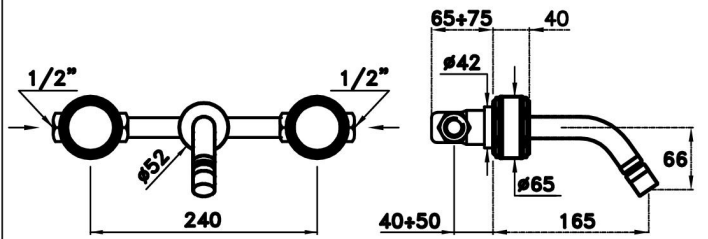
3861-52 TIME ASTER



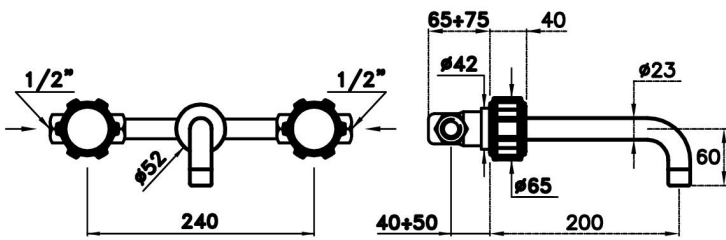
3868-52 TIME ASTER



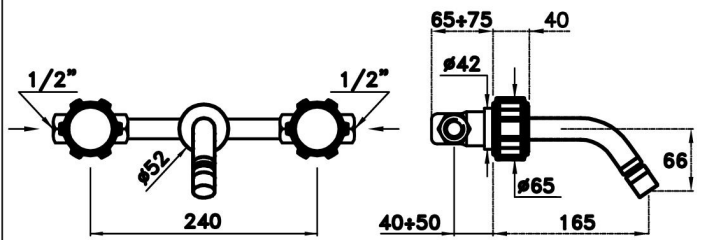
3861-65T TIME ASTER



3868-65T TIME ASTER



3861-65S TIME ASTER



3868-65S TIME ASTER

Collegare i rubinetti con le congiunzioni, formando un unico corpo.
 Per ottenere la giusta profondità d'incasso in rubinetto deve essere installato in modo che il cappuccio di copertura abbia una distanza dal filo parete compreso tra le misure indicate.

Per correggere le inevitabili differenze di profondità di incasso si procede come segue: Togliere il cappuccio in plastica (1), allentare di mezzo giro il dado esagonale (2), avvitarlo o svitarlo il canotto (3) per fornire il regolazione desiderata, stringere a fondo il dado (2)
 Sul dado (2) è presente un'indicazione del "FILO PARETE FINITA" corretto (L). Montare le parti in finitura

Raccorder les robinets avec les jonctions, formant un seul corps.
 Pour obtenir la bonne profondeur de la vanne encastrée doit être installé de telle sorte que le bouchon a une distance de la rincer couvrir avec le mur entre les mesures indiquées.

Pour corriger les inévitables différences de profondeur de la collecte procède comme suit:
 Enlever le capuchon en plastique (1), desserrer l'écrou d'un demi tour (2), visser ou dévisser la douille (3) de fournir le réglage désiré, serrer l'écrou (2)
 L'écrou (2) il ya une indication de "FILO PARETE FINITA" correcte (L)
 Placer les composants dans la finition.

Connect the taps with the conjunctions, forming a single body.
 To get the right depth of recessed valve must be installed so that the cap has a distance from the cover flush with the wall between the measures indicated.

To correct the inevitable differences of depth of collection proceeds as follows:

Remove the plastic cap (1), loosen the hex nut one half turn (2), screw or unscrew the sleeve (3) to provide the desired adjustment, tighten the nut (2)

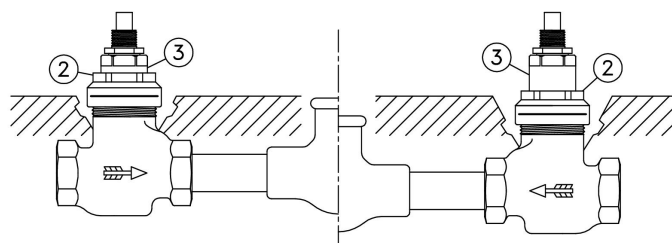
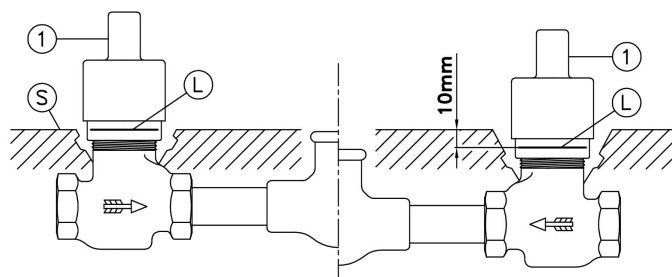
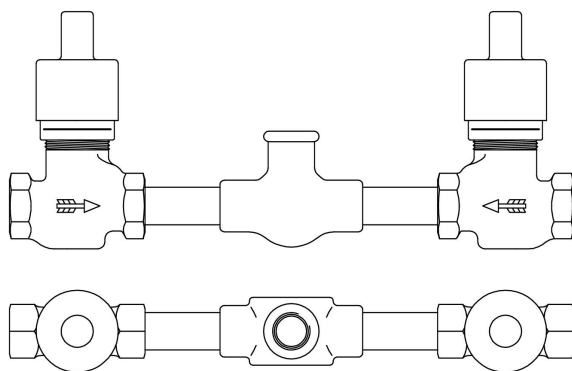
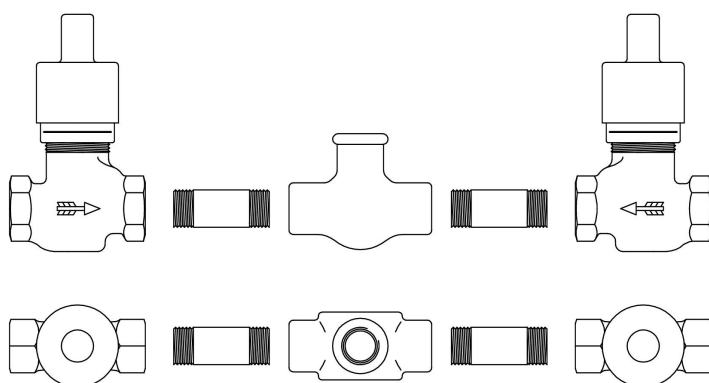
The nut (2) there is an indication "FILO PARETE FINITA" correct(L)
 Place the components in finishing.

Conecte las tomas con las conjunciones, formando un solo cuerpo.
 Para obtener la profundidad adecuada de la válvula de empotrar deben instalarse de manera que la tapa tiene una distancia de la tapa al ras con la pared entre las medidas indicadas.

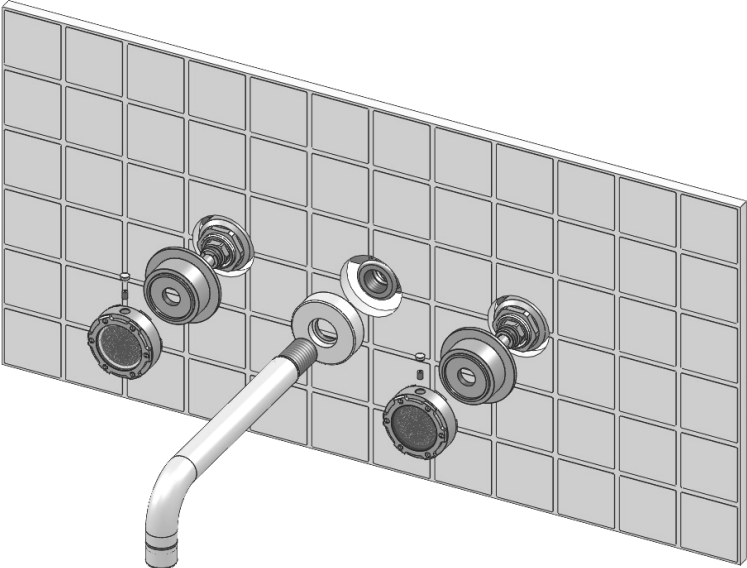
Para corregir las inevitables diferencias de profundidad de los fondos de recogida de la siguiente manera:

Retire la tapa de plástico (1), aflojar la tuerca hexagonal de media vuelta (2), tornillo o desenroscar el casquillo (3) para proporcionar el ajuste deseado, apretar la tuerca (2)

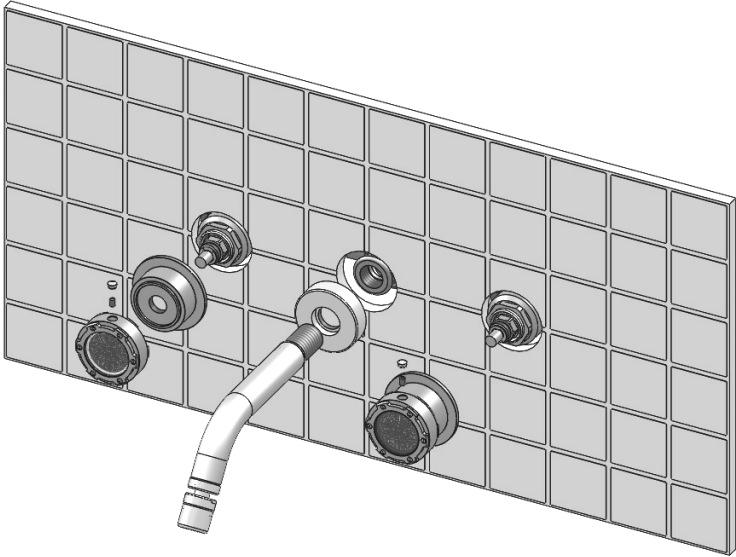
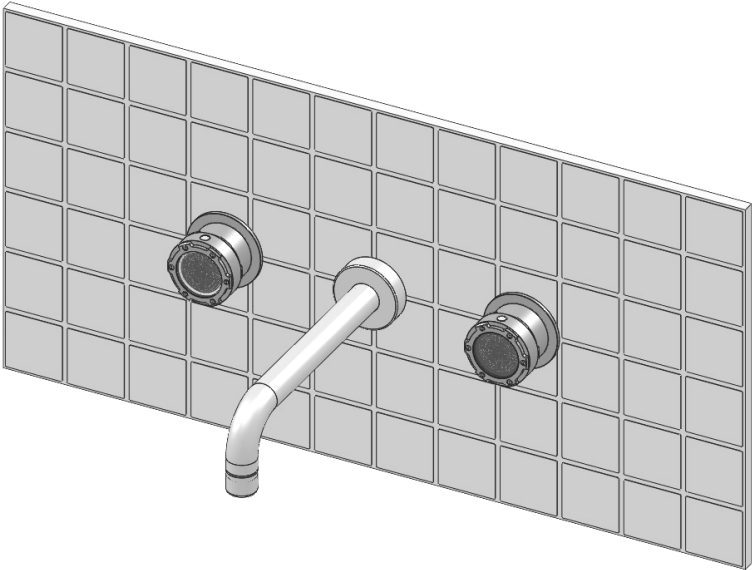
La tuerca (2) no es una indicación de " FILO PARETE FINITA " correcta
 Coloque los componentes en el acabado



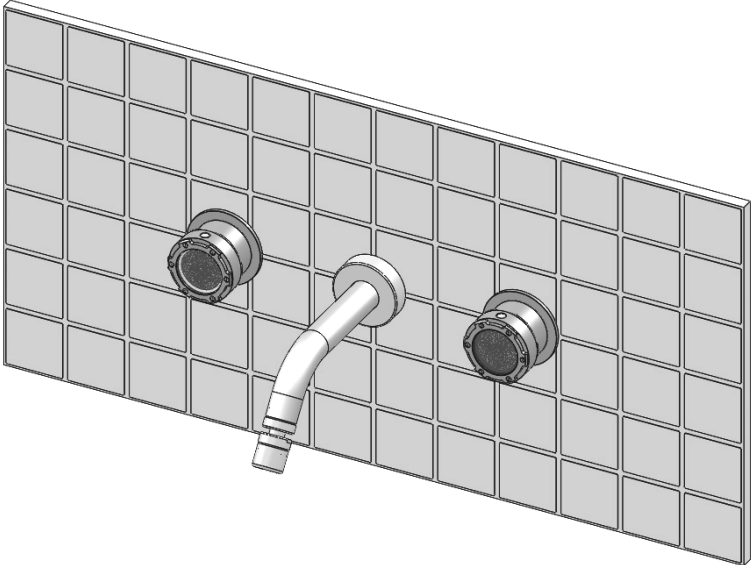
Parti in vista - External parts – Pieces externe – Partes externas



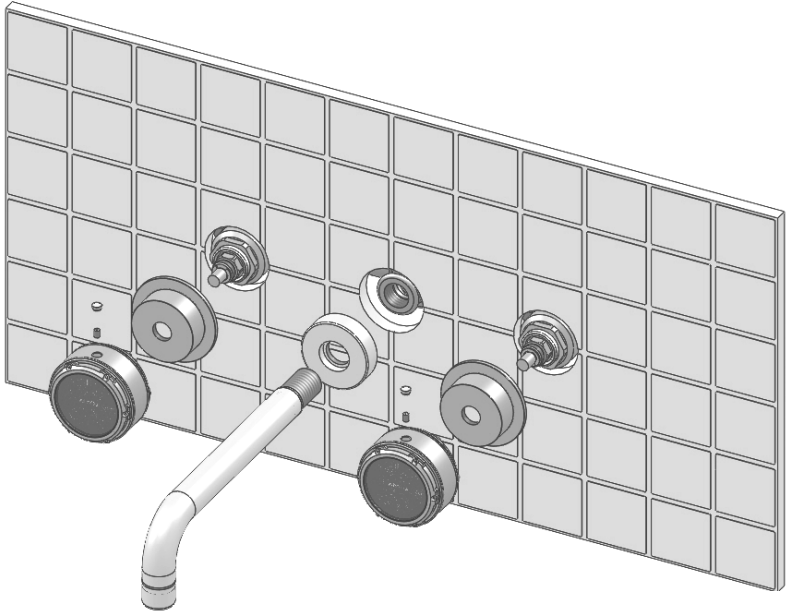
TIME ASTER 3861 - 52



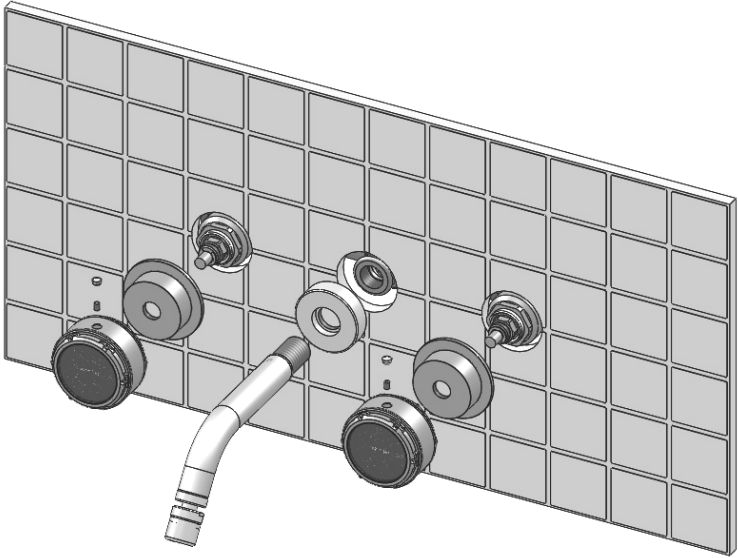
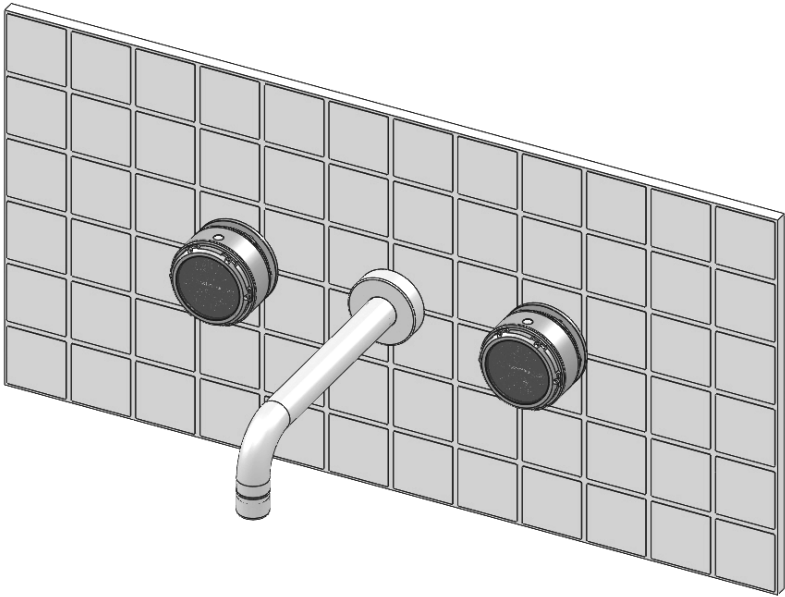
TIME ASTER 3868 - 52



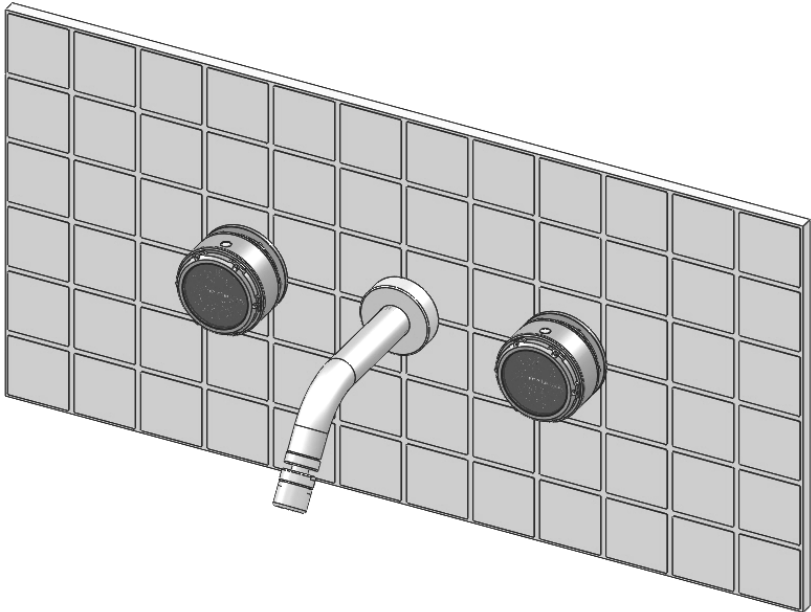
Parti in vista - External parts - Pieces externe - Partes externas



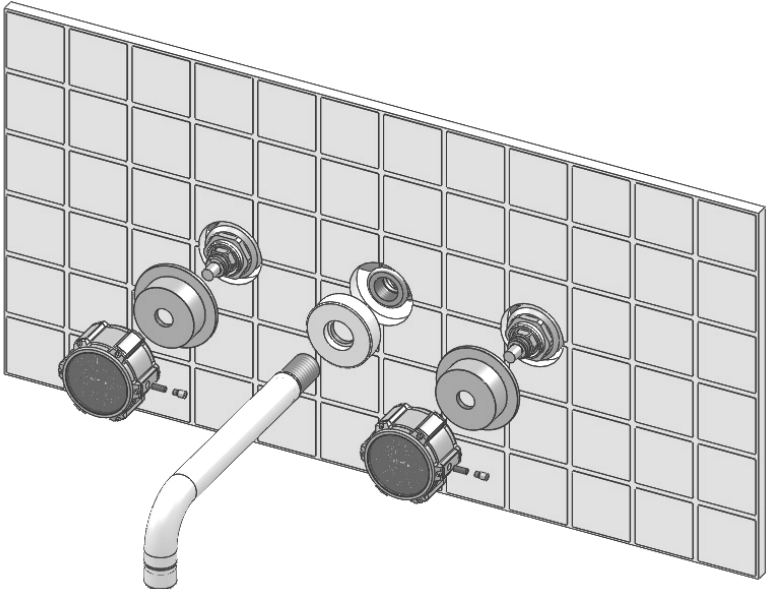
TIME ASTER 3861 - 65T



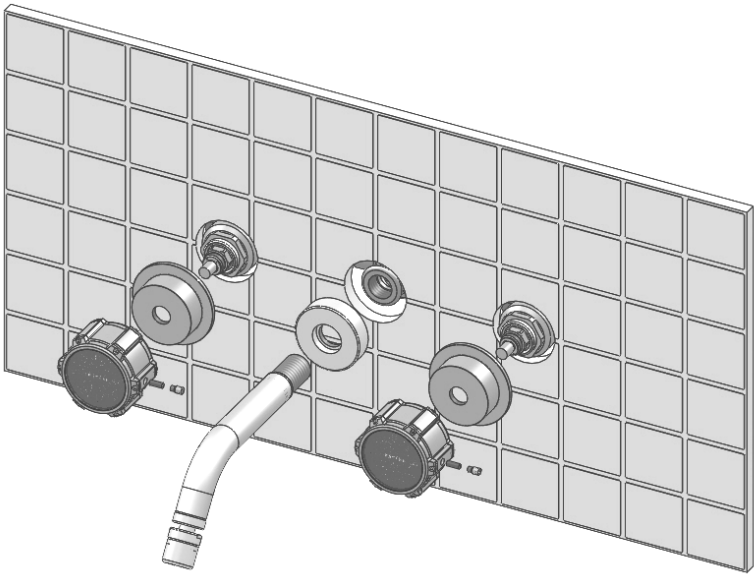
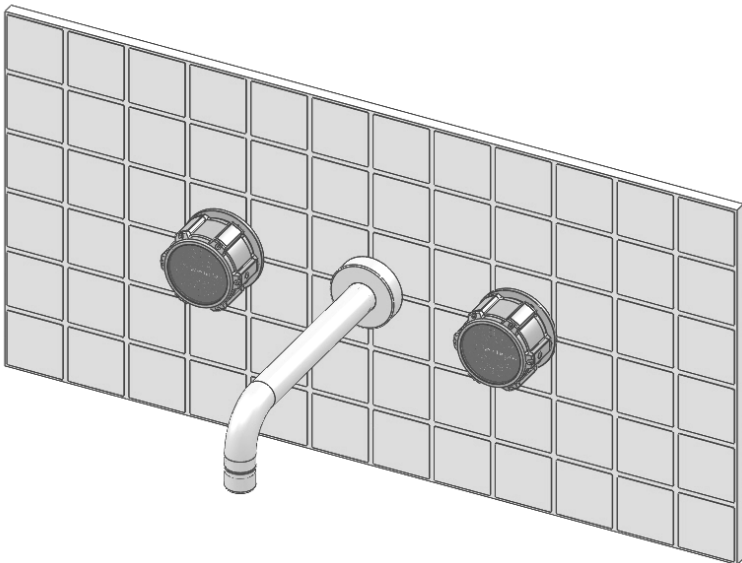
TIME ASTER 3868 - 65T



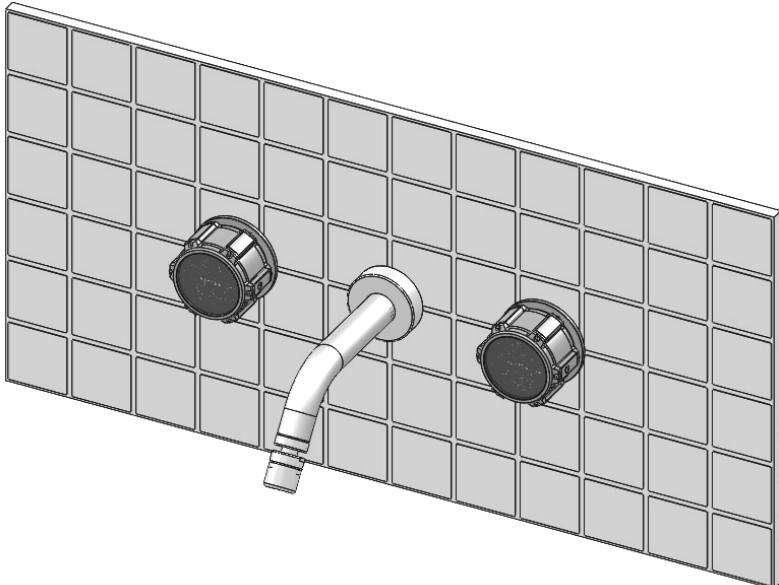
Parti in vista - External parts – Pieces externe – Partes externas



TIME ASTER 3861 - 65S



TIME ASTER 3868 - 65S





Rubinetterie Stella S.p.A.

Sede legale

Via Brunelli Maioni, 44
28021 Borgomanero (NO)

Produzione

S.S. 229 km.19+600
28019 Suno (NO)

TEL: (+39) 0321 473351

FAX: (+39) 0321 474231

e-mail: info@rubinetteriestella.it

www.rubinetteriestella.it