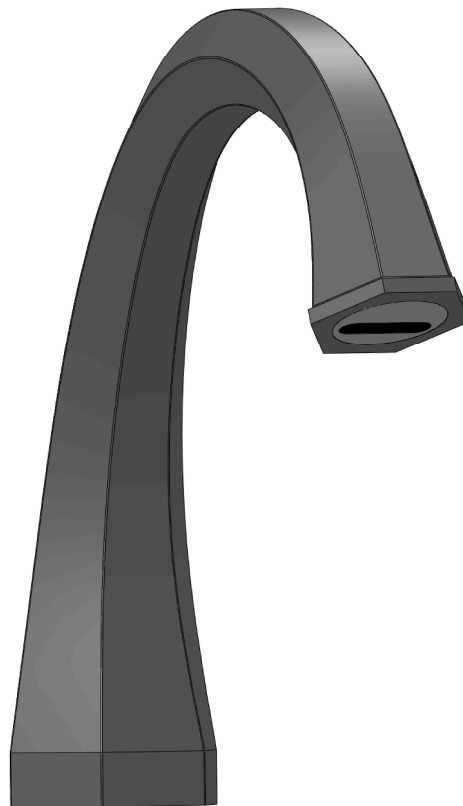
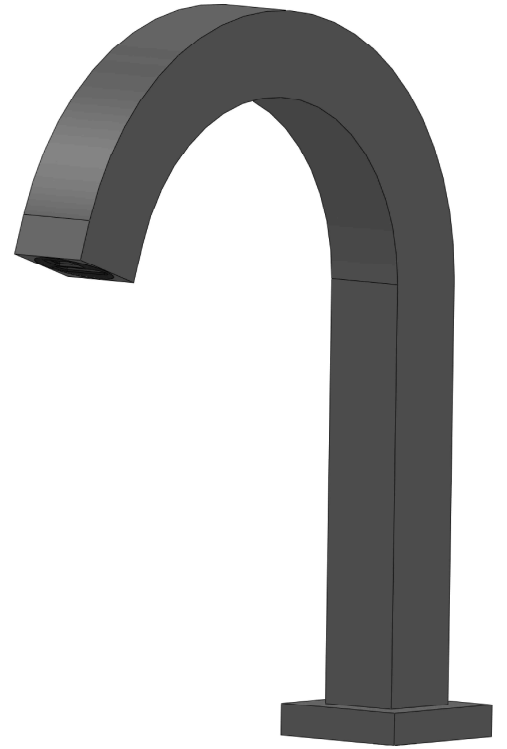
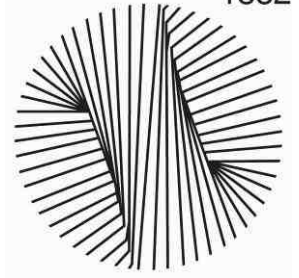


stella
1882



TELETRON

NORME GENERALI PER L'INSTALLAZIONE

- E' necessario innanzitutto assicurarsi che le tubazioni di alimentazione non contengano impurità o corpi estranei. Lasciar defluire dalle stesse quindi una certa quantità d'acqua prima di collegare il miscelatore.
- In caso di scarsità di flusso durante il primo utilizzo, si raccomanda di procedere alla pulizia dei filtri inseriti nei rubinetti sottolavabo con acqua corrente.
- Non installare in presenza di pressione dell'acqua superiore a 5 bar (in questo caso è richiesto un riduttore di pressione)
- Il rubinetto può essere alimentato con acqua con una temperatura compresa tra 5° e 80° C

GENERAL RULES FOR THE INSTALLATION

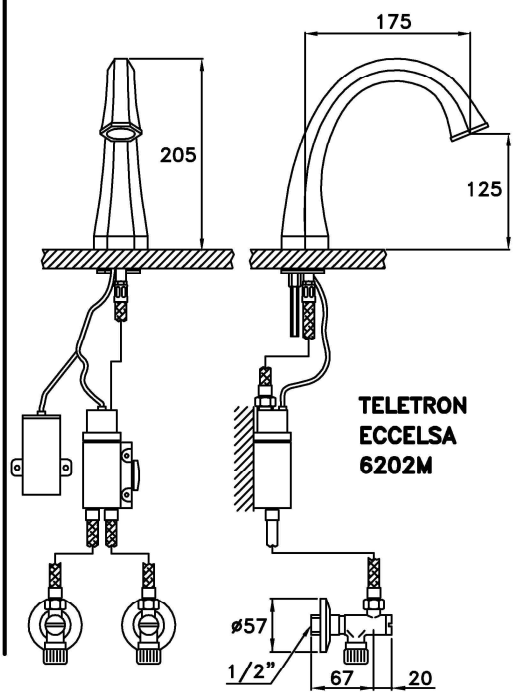
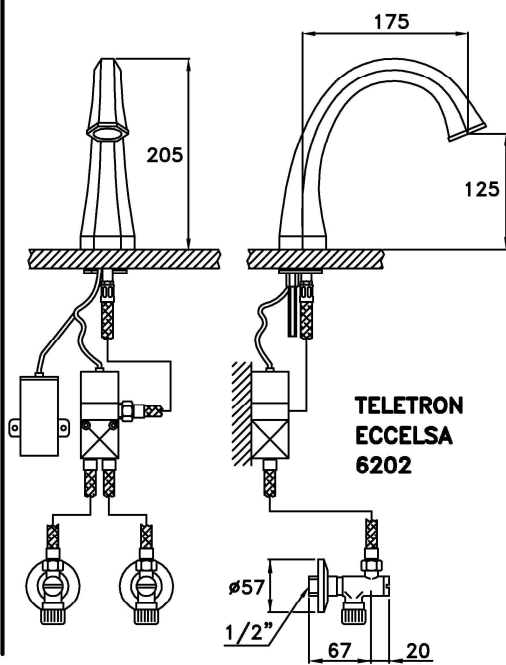
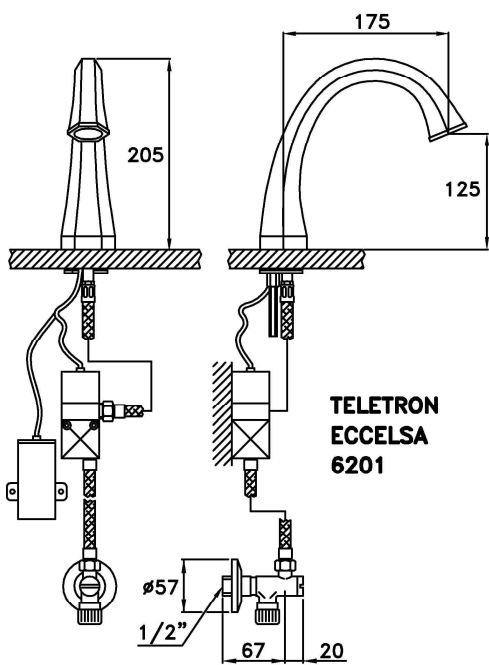
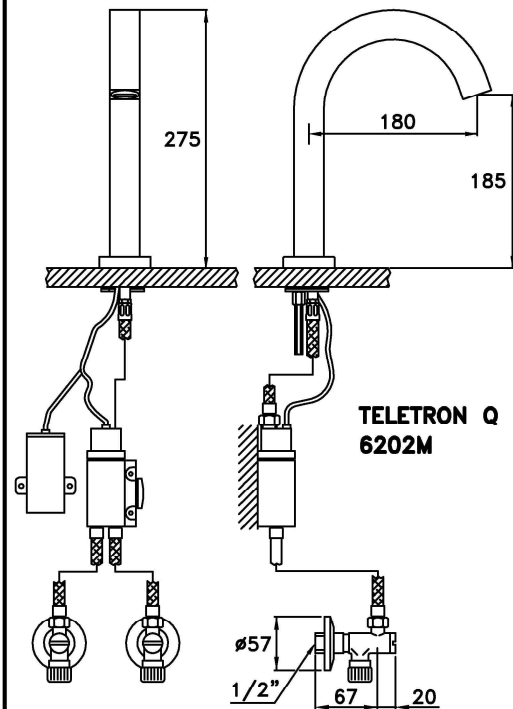
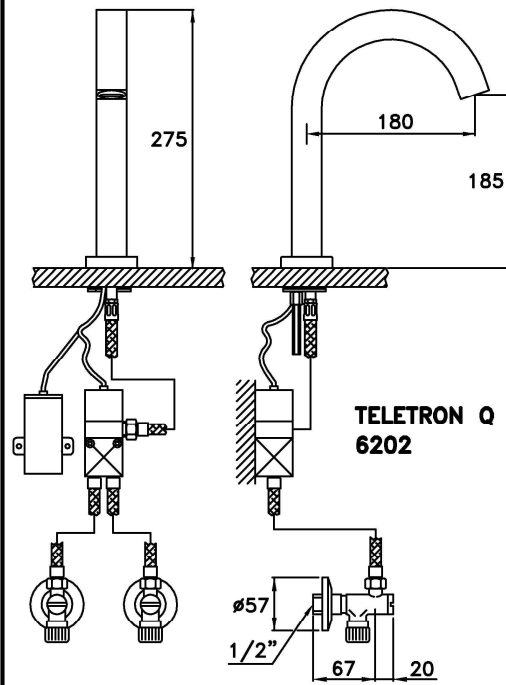
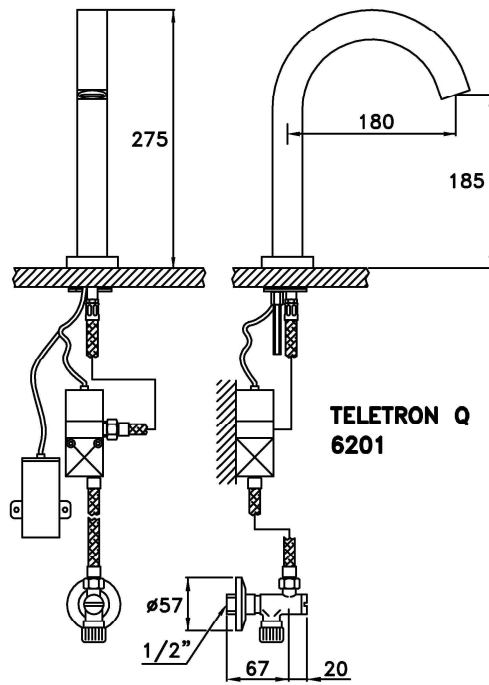
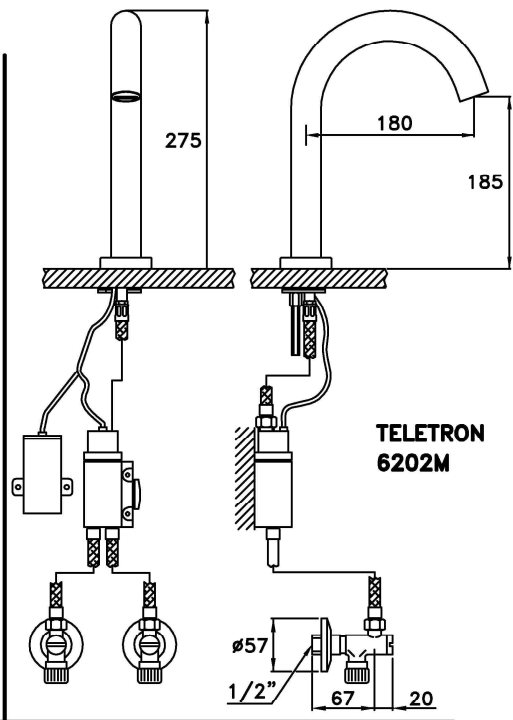
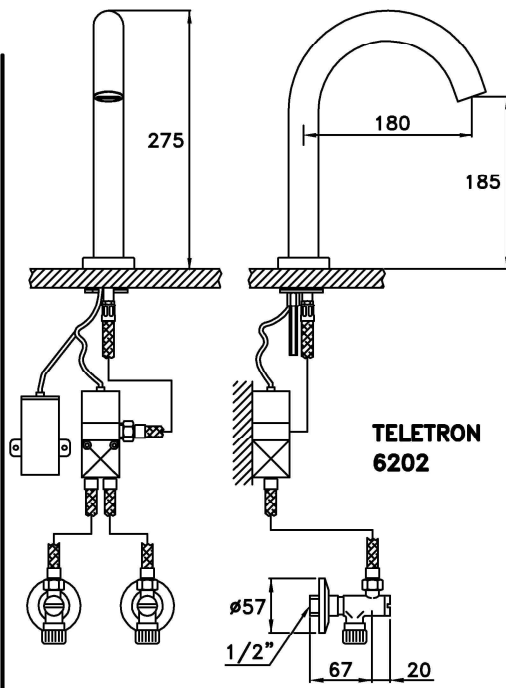
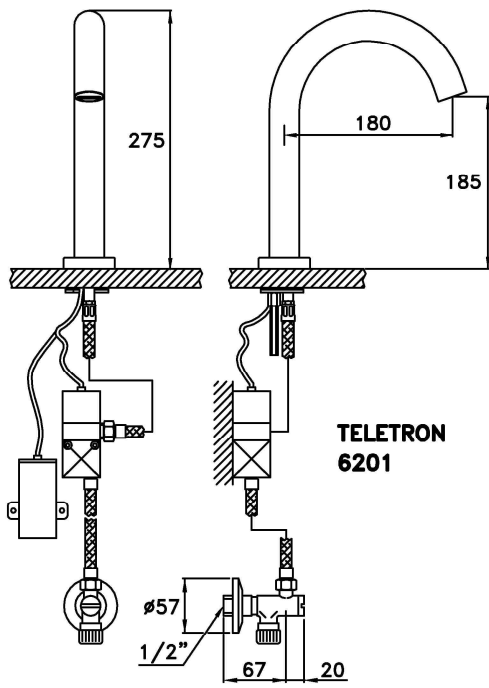
- You must first make sure that the supply lines do not contain impurities or foreign bodies. Allow to drain and then some by the same amount of water before connecting the mixer.
- If there is a problem during the first use it's better to unscrew the cartridge and clean it with water.
- Do not install in the presence of water pressure above 5 bar (in this case require a pressure reducer)
- The tap can be supplied with hot water at any temperature between 5° and 80° degrees

RÈGLES GÉNÉRALES POUR L'INSTALLATION

- Vous devez d'abord vous assurer que les lignes d'alimentation ne contient pas d'impuretés ou de corps étrangers. Laisser égoutter, puis les uns par la même quantité d'eau avant de le brancher.
- En cas de pénurie de flux lors de la première utilisation, nous vous recommandons de nettoyer le filtre inclus dans les robinets sous l'évier avec eau courante
- Ne pas installer dans la présence d'eau sous pression au-dessus de 5 bar (dans ce cas besoin d'un réducteur de pression)
- Le robinet peut être alimentée avec eau chaude à une température comprise entre 5° et 80° degrés

NORMAS GENERALES PARA LA INSTALACIÓN

- Primero debe asegurarse de que las tuberías de suministro no contengan impurezas o cuerpos extraños. Dejar escurrir una cierta cantidad de agua antes de conectar el mezclador.
- En caso de escasez de flujo durante el primer uso, se recomienda limpiar el filtro incluido en el lavabo con agua corriente.
- No lo instale en la presencia de presión de agua por encima de 5 bar (en este caso requieren un reductor de presión)
- La válvula puede ser alimentado con agua caliente a una temperatura entre 5° y 80°

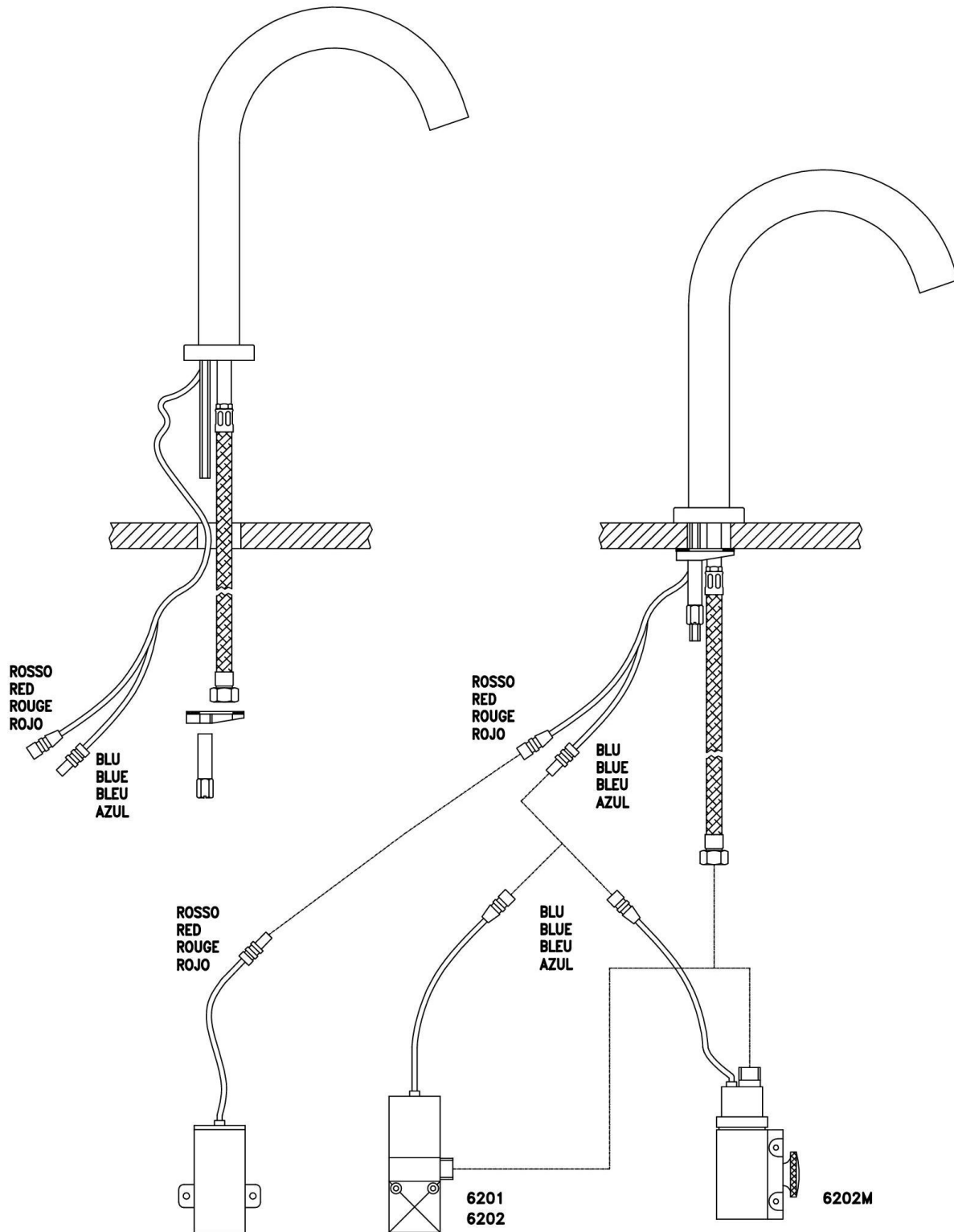


Inserire la bocca nel foro del lavabo, e fissarlo.
Fissare il pacco batteria con i tasselli o con la striscia adesiva in dotazione.
Posizionare il corpo elettrovalvola e fissarlo a parete con i tasselli in dotazione.
Collegare i cavi elettrici e il flessibile come illustrato nello schema sottostante.

Put the tap into the basin hole and fix it
Fix the battery pack with the anchors and the screws or if you prefer with the adhesive strips.
Fix the electrovalve body to the wall with the anchors and the screws.
Connect the electrical cables and the flexible as you can see in the scheme below.

Insérer le bec dans le trou de l'évier et le fixer.
Fixez la batterie en utilisant les supports ou la bande adhésive fournie.
Placez le corps de vanne et le fixer au mur en utilisant les supports fournis.
Connecter les câbles électriques et le flexible comme indiqué dans le schéma ci-dessous.

Inserte el grifo en la boca del agujero del fregadero y asegúrelo.
Instale la batería usando los soportes o la cinta adhesiva incluida en la caja.
Colocar el cuerpo de la válvula y fijarlo a la pared utilizando los soportes incluidos.
Conecte los cables eléctricos y el flexo como se muestra en el diagrama de abajo.

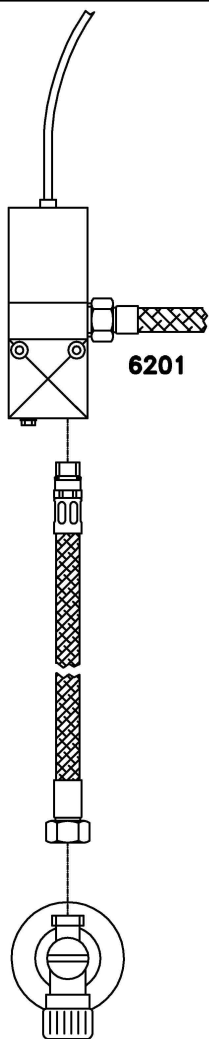


Avvitare i rubinetti sottolavabo nelle prese a muro.
Collegare i flessibili in dotazione alla relative prese.

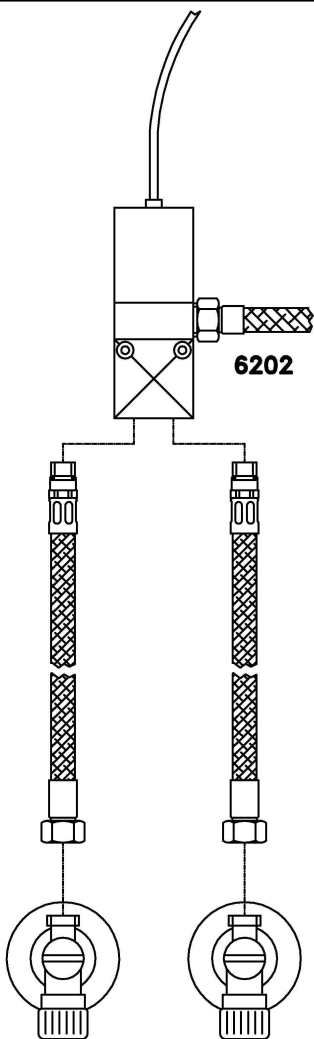
Fix the filter-regulator taps to the wall.
Connect the flexibles to the taps and to the electrovalve body

Fixez les robinets dans les prises murales.
Raccorder les tuyaux fournis aux récipients.

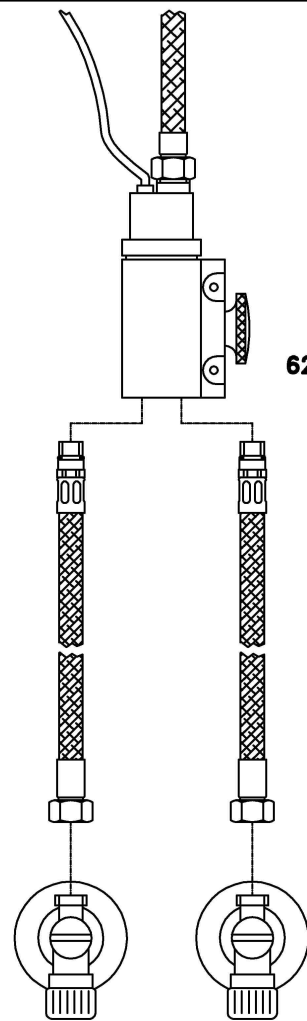
Atornille las llaves de paso en las tomas de corriente.
Conecte las mangueras suministradas a los recipientes.



6201



6202



6202M

FUNZIONAMENTO–UTILISATION–ACTION–FUNCIONAMIENTO

Per azionare il rubinetto automatico è sufficiente posizionare le mani al di sotto dell'aeratore e avvicinarle al corpo del rubinetto.
Allontanandosi il flusso dell'acqua si interrompe automaticamente.
Al primo collegamento del pacco batteria, dopo un'attesa di 15 secondi, il rubinetto è operativo in modalità risposta veloce. Se si vuole attivare il rubinetto in modalità risparmio energetico, bisogna oscurare il sensore con la mano entro 5 secondi dalla connessione delle batterie. Si accende quindi un led che indica di aver rilevato la richiesta, rimuovere quindi la mano e attendere 10 secondi dopo di che il rubinetto è utilizzabile.
La necessità di sostituzione delle batterie viene segnalato da un led lampeggiante quando si aziona il rubinetto. Quando l'energia non è più sufficiente il rubinetto va in blocco in modalità chiuso.
Per ripristinarne l'utilizzo è sufficiente sostituire il pacco batterie.
Per un corretto funzionamento dell'apparecchio è necessario utilizzare batterie al litio.

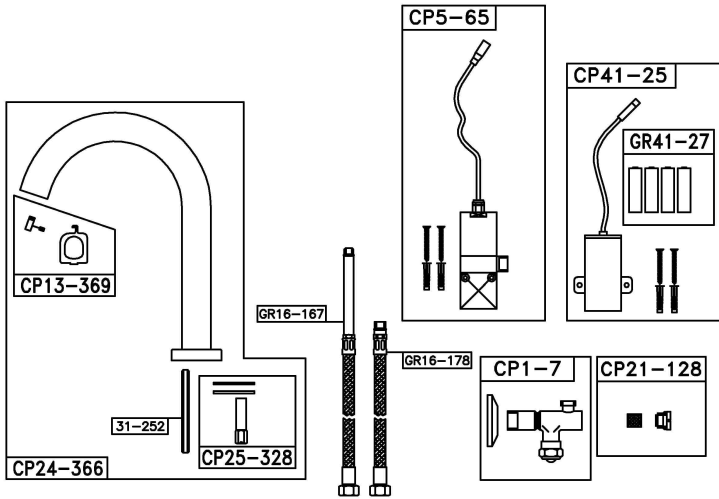
In order to make on the electronic tap, you have to put hands under the erogator.
When you put off hands from the erogator, the water stops.
When you connect for the first time the battery pack, after 15 sec, your telatron is ready to run in a "quick mode". If you want your telatron works in a "energy saving mode", you have to oscurate the sensor within 5 seconds to the connection of the battery. You'll see a led on for few time.
Put off hand and after 10 seconds you can use your telatron.
When the time to change battery comes, you'll see a led blinking when water go out. When battery are completely exhausted, Teletron stop in position close.
To resume running, you just have to change battery.
Is raccomended for the correct use of the tap to use only primary litium batteries.

Pour faire fonctionner le robinet automatique est suffisante pour placer ses mains en dessous de l'aérateur et de les rapprocher le corps du robinet.
Laisant le débit d'eau s'arrête automatiquement.
Lorsque vous connectez d'abord la batterie, après avoir attendu 15 secondes, le robinet coule à réponse rapide. Si vous voulez ouvrir le robinet en mode d'économie d'énergie, devrait occulter le capteur avec la main dans les 5 secondes après la connexion de la batterie. Puis allumé un voyant qui indique qu'il a trouvé la demande, puis retirez votre main et attendez 10 secondes, après quoi le robinet est utilisé.
La nécessité de remplacer la batterie est indiqué par un clignotement de la LED lorsque vous utilisez l'eau du robinet. Quand l'énergie n'est plus suffisante pour bloquer le mode le robinet est fermé.
Pour restaurer son utilisation est suffisant pour remplacer la batterie.
Pour un bon fonctionnement de l'équipement dont vous avez besoin d'utiliser des piles au lithium.

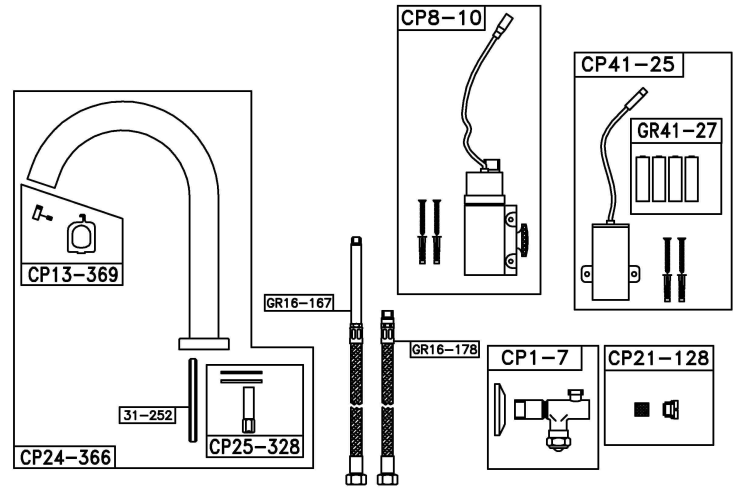
Para hacer funcionar el grifo automático es suficiente para colocar las manos debajo del aireador y de acercarlas al cuerpo del grifo.
Dejando el flujo de agua se detiene automáticamente.
Cuando conecte por primera vez la batería, después de esperar 15 segundos, el grifo se está ejecutando en una respuesta rápida. Si desea abrir el grifo en el modo de ahorro de energía, debe ocultar el sensor con la mano dentro de los 5 segundos después de conectar la batería. Luego enciende un LED que indica que se encuentra la solicitud, a continuación, retire la mano y esperar 10 segundos después de que se utiliza la llave.
La necesidad de reemplazo de la batería se indica mediante un LED que parpadea al accionar el grifo. Cuando la energía ya no es suficiente para bloquear el modo de cerrar el grifo.
Para restaurar su uso es suficiente para reemplazar la batería.
Para un correcto funcionamiento del equipo que usted necesita para usar baterías de litio.

RICAMBI – SPARE PARTS – RECHANGE - REPUESTOS

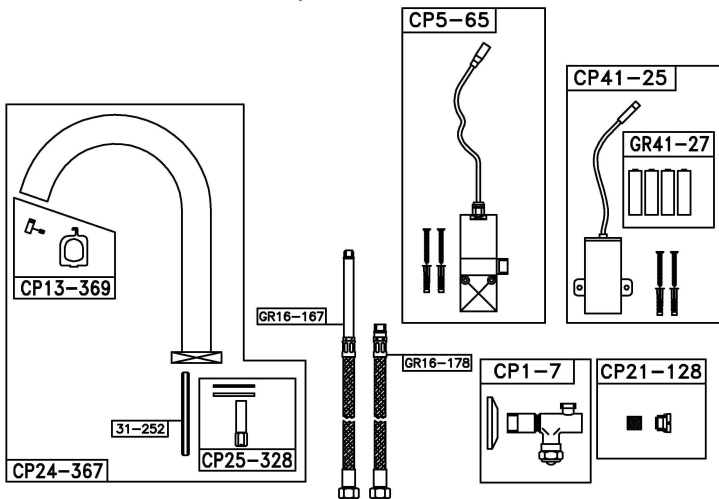
TELETRON 6201/2



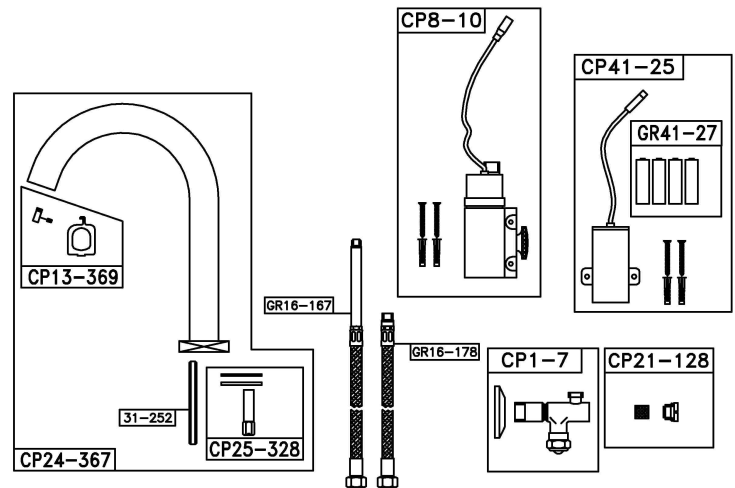
TELETRON 6202M



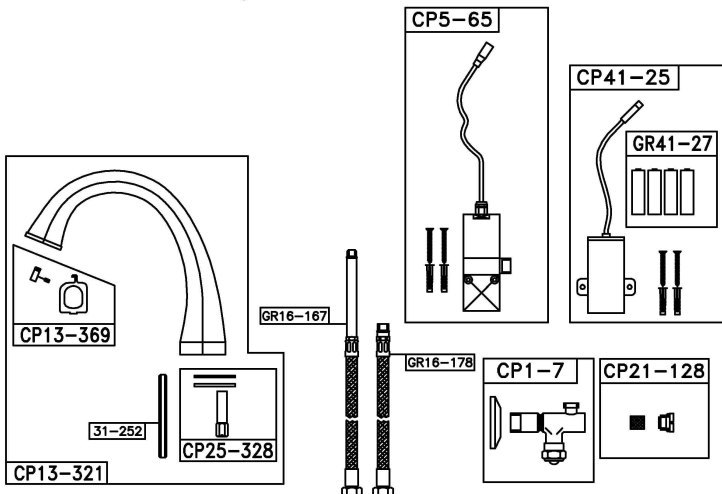
TELETRON Q 6201/2



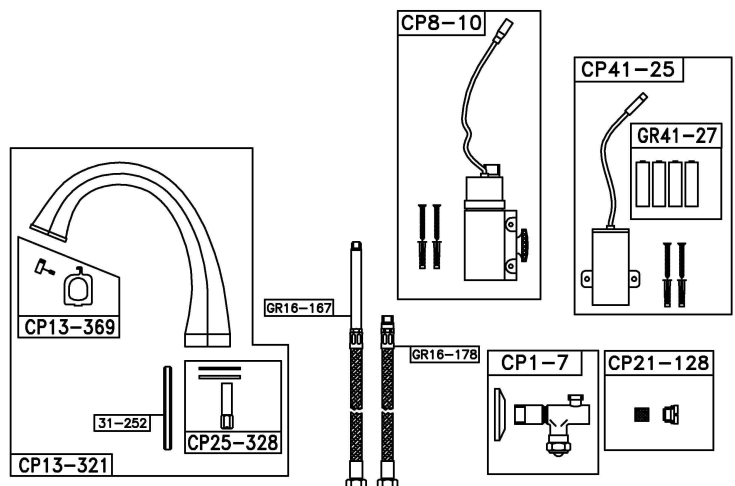
TELETRON Q 6202M



ECCELSA 6201/2



ECCELSA 6202M



GARANZIA

Tutti i nostri prodotti sono realizzati a "regola d'arte" e sottoposti a scrupolosissimi controlli durante ogni fase del processo produttivo e la proverbiale robustezza e affidabilità che li caratterizza ci consentono di accordare una garanzia, a valere dalla data d'installazione:

- illimitata: su tutti i corpi da incasso in bronzo
- di 5 anni: su tutta la nostra produzione in finitura cromo e sugli elementi non superficiali delle rubinetterie in altra finitura
- di 2 anni: sulle parti in vista delle serie in finitura Nichel, Ottone Protetto, Argento e Oro
- di 2 anni sulle parti elettroniche

In applicazione della normativa europea, recepita da apposita legge italiana, la garanzia copre ogni difetto di fabbricazione (difetti di fusione, di lavorazione meccanica e di finitura) previo controllo del pezzo difettoso da parte del nostro Ufficio Tecnico.

La garanzia non copre il materiale che presenti le seguenti situazioni:

- normale usura o danni causati da eccesso di calcare nell'acqua (guarnizioni, rompigetti, fondelli di soffioni, ecc.) o dal gelo
- deterioramento delle superfici dovuto a utilizzazione di materiali per la pulizia non idonei o a pulizia delle superfici effettuata in modo non corretto senza tener conto delle nostre istruzioni
- deterioramento causato da installazione non corretta
- anomala utilizzazione della rubinetteria
- riparazioni e/o manutenzioni mal effettuate e/o utilizzazione di ricambi inadatti o non originali Stella

La garanzia si limita alla riparazione o alla sostituzione dei pezzi difettosi, da effettuarsi nel nostro stabilimento o nei centri assistenza da noi autorizzati, e non copre i costi di smontaggio, rimontaggio né eventuali danni ai rivestimenti o ai sanitari.

RECLAMI:

Eventuali reclami di qualsiasi genere devono pervenire per lettera raccomandata entro 8 giorni dall'arrivo a destinazione della merce.

CONTESTAZIONI:

Per ogni contestazione è riconosciuta la sola competenza del Foro di Novara.

WARRANTY

All other products are superbly crafted and are subject to the most stringent tests in each stage of the production process: their celebrated sturdiness and reliability means that we are able to cover them with the following warranties as from the date of installation:

- unlimited on all recessed units in bronze
- 5-year: on all chrome-plated products and all non-surface elements of taps with other finishes
- 2-year: on exposed parts in the nickel-finish, protected brass, silver and gold-finish collections.
- 2-years on electronic parts

In accordance with European regulations, implemented by a special Italian law, the warranty cover any manufacturing defects (casting defects, mechanical processing and finishing), subject to inspection of the defective part by our Engineering Department.

The warranty does not cover materials in the following conditions:

- normal wear or damage caused by excessive limestone in the water (washers, aerators, showerhead plates, etc.) or freezing.
- deterioration of surfaces due to the use of unsuitable cleaning products or cleaning of the surfaces carried out incorrectly and not in accordance with our instructions.
- deterioration caused by incorrect installation
- anomalous use of the taps
- repairs and/or maintenance carried out incorrectly and/or with the use of unsuitable or non-original spare parts

The warranty covers only the repair or replacement of the defective part, to be carried out in our factory or in technical assistance centres authorised by Stella. It does not cover the costs of disassembly, reinstallation or any damage caused to surface materials or to sanitary fittings.

COMPLAINTS:

Any complaint of any kind must be sent by registered letter within eight days of the arrival of the goods at destination. Should no complaint be made before such time, the products will be considered to have been accepted by the Purchaser.

REGULATIONS:

Most of our products are made in compliance with those European Union (EU), regulations that may be applicable to them. Except in the case of an explicit declaration by Rubinetteria Stella S.p.A., no guarantee is issued concerning compliance of the products with national rules and regulations – expressly including safety and accident-prevention standards in force in the country of the Purchaser – should the latter the resident outside the EU or, more in general, in any nation that is not a member of the EU.

DISPUTES:

The Court of Novara shall be the sole court of jurisdiction for the resolution of any disputes.

GARANTIE

La garantie sur notre robinetterie couvre tout défaut de fabrication, à condition qu'elle ait été installée par des professionnels qualifiés suivant les règles de l'art, conformément à la législation en vigueur et selon nos instructions de montage.

La durée de la garantie est de 5 ans à compter de la date d'installation, à l'exception des traitements spéciaux, LE PARTI ELETTRONICHE et des revêtements autres que le chrome (2 an). La garantie ne couvre pas l'usure normale des pièces en mouvement, les conditions d'utilisation anormales, les dommages consécutifs à la nature des eaux, à l'incendie ou au gel. La garantie se limite à la réparation ou au remplacement en nos atelier du matériel reconnu défectueux. Elle ne prend pas en compte les frais de pose et de dépose ni d'éventuels dommages et intérêts, notamment pour privation de jouissance.

NORMES:

Nos robinetteries sont conformes à plusieurs Normes Européennes EN actuellement en vigueur. Les classements NF et EPEBAT sont également attribués à la plupart de nos mélangeurs dont la liste peut être communiquée sur demande.

GARANTIA

Todos nuestros productos están hechos en manera profesional y se someten a controles escrupulosos en cada etapa del proceso de producción; la robustez legendaria y la fiabilidad que los caracteriza nos permite ofrecer una garantía, válida desde la fecha de instalación:

- Garantía de por vida en todos los cuerpos construidos en bronce
- 5 años de garantía en todos nuestros productos en acabado cromo y los elementos en la superficie de grifería en otro acabado
- 2 años de garantía sobre las partes visibles de las series con acabado en níquel, cobre protegido, plata y oro.
- 2 ANNI PER LE PARTI ELETTRONICHE

En conformidad con la normativa europea, ejecutado por una ley italiana, la garantía cubre cualquier defecto de fabricación (defectos de fusión, de mecanizado y acabado) después que nuestra Oficina Técnica controle la parte defectuosa.

La garantía no cubre el material que tiene las siguientes situaciones:

- El desgaste normal o daños causados por el exceso de calcio en el agua (juntas, aireador, fondos de alcachofas de ducha, etc.) o debido al hielo
- deterioro de las superficies debido al uso de materiales inadecuados de limpieza o incorrecta limpieza de las superficies sin tener en cuenta nuestras instrucciones
- Los daños causados por una instalación incorrecta
- utilización inusual de los grifos
- Reparación y / o mantenimiento mal hechos y / o el uso de piezas de repuesto inadecuadas o no originales Stella

La garantía se limita a la reparación o al reemplazo de piezas defectuosas, que se realizará en nuestra fábrica o centros de servicio autorizados por nosotros, y no cubre los gastos de extracción, sustitución o cualquier daño a las capas o a los sanitarios.

QUEJAS

Quejas de cualquier tipo deben ser enviadas por correo certificado dentro de los 8 días de llegada a destino de los productos.

CONTROVERSAS

Para cada controversia se reconoce la competencia exclusiva del Tribunal de Novara.



Rubinetterie Stella S.p.A.

Sede legale

Via Brunelli Maioni, 44
28021 Borgomanero (NO)

Produzione

S.S. 229 km.19+600
28019 Suno (NO)

TEL: (+39) 0321 473351

FAX: (+39) 0321 474231

e-mail: info@rubinetteriestella.it

www.rubinetteriestella.it