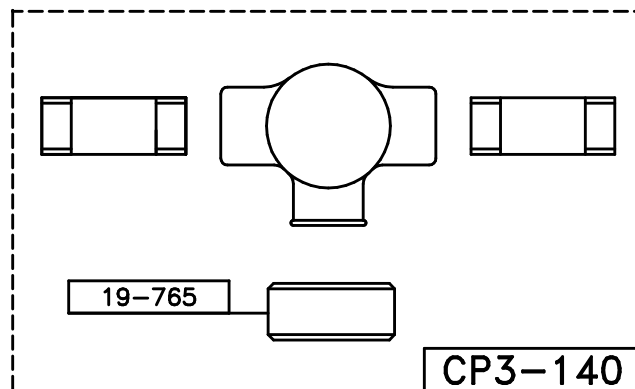
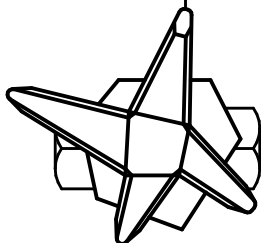


VEDERE ESPLOSI DEI SINGOLI COMPONENTI

0/154 1/2° STELLA



0/154 1/2° STELLA

