

ISOMIX IS3293

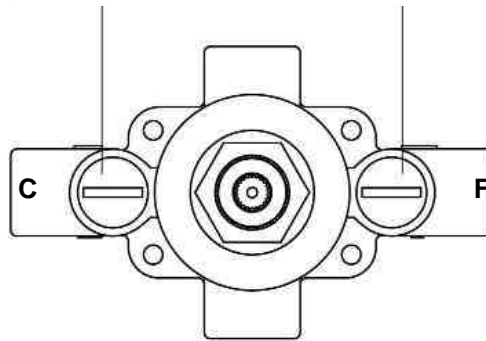
NORME GENERALI PER L'INSTALLAZIONE

- E' necessario innanzitutto assicurarsi che le tubazioni di alimentazione non contengano impurità o corpi estranei. Lasciar defluire dalle stesse quindi una certa quantità d'acqua prima di collegare il miscelatore.
- Per il corretto funzionamento del miscelatore è **assolutamente indispensabile** collegare l'acqua fredda al rubinetto di destra (lato F) e l'acqua calda con il rubinetto di sinistra(lato C)
- I miscelatori vengono forniti con le valvole-rubinetto completamente aperte (posizione a"filo" della loro sede). In caso di manutenzione della cartuccia centrale è possibile chiuderle avvitandole fino al serraggio.
- Il miscelatore può essere alimentato con acqua con una temperatura compresa tra 5° e 100° C, ma non con vapore

GENERAL RULES FOR THE INSTALLATION

- You must first make sure that the supply lines do not contain impurities or foreign bodies. Allow to drain and then some by the same amount of water before connecting the mixer.
- For the correct operation of the mixer is absolutely essential to connect the cold water tap to the right (side F) and the hot water tap with the left (side C).
- The mixers are supplied with the valves fully open. In case of maintenance of the cartridge you have to close them tightly.
- The mixer can be supplied with hot water at any temperature between 50° and 100° degrees, but not with steam.

VALVOLE RUBINETTO



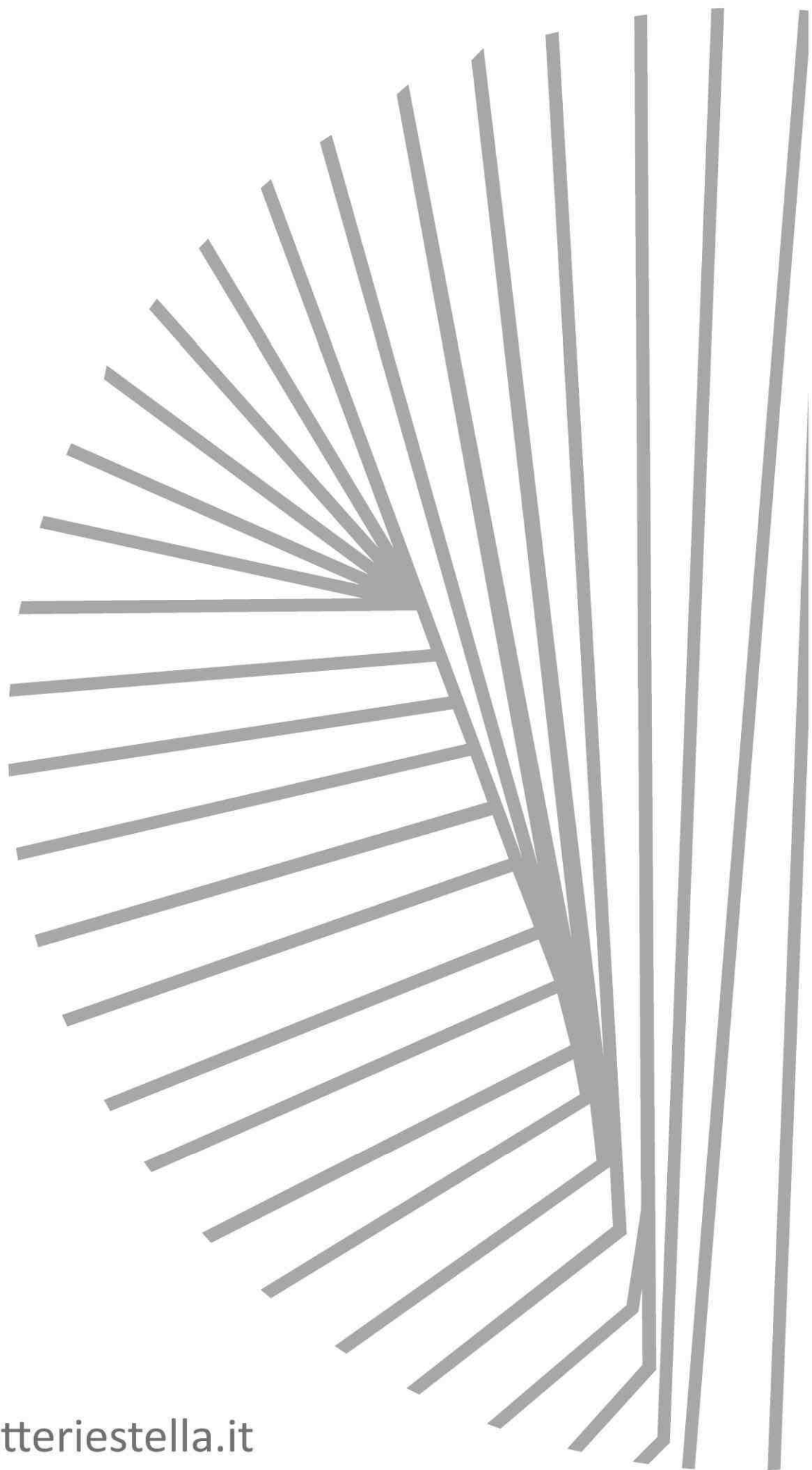
RÈGLES GÉNÉRALES POUR L'INSTALLATION

- Vous devez d'abord vous assurer que les lignes d'alimentation ne contient pas d'impuretés ou de corps étrangers. Laisser égoutter, puis les uns par la même quantité d'eau avant de le brancher.
- Pour le bon fonctionnement de la console est absolument essentiel pour connecter le robinet d'eau froide vers la droite (côté F) et le robinet d'eau chaude avec la gauche (côté C).
- Les mélangeurs sont livrés avec les valves-robinet complètement ouverte (situé au bord de leur siège). En cas de maintien de la cartouche central, vous devez tourner le robinet jusque au fermeture.
- Le mélangeur peut être alimentée avec eau chaude à une température comprise entre 50° et 100° degrés, mais pas avec vapeur.

NORMAS GENERALES PARA LA INSTALACIÓN

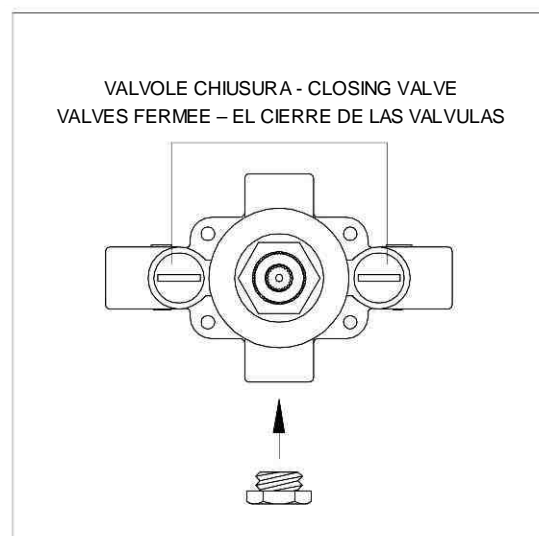
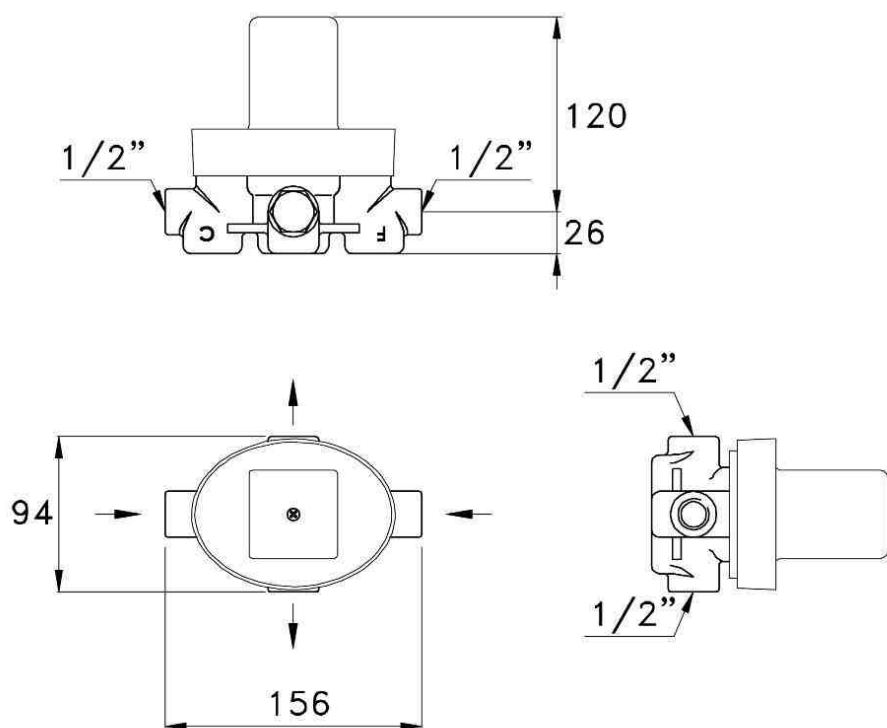
- Primero debe asegurarse de que las tuberías de suministro no contengan impurezas o cuerpos extraños. Dejar escurrir una cierta cantidad de agua antes de conectar el mezclador.
- Para el correcto funcionamiento del mezclador es absolutamente esencial conectar el agua fría al grifo de la derecha (lado F) y el agua caliente al grifo de la izquierda (lado C).
- Los mezcladores se entregan con la válvula-grifo completamente abierta (que se encuentra en el borde de su hogar). En caso de mantenimiento del cartucho central se pueden cerrar entornillandolas hasta que se cierren.
- El mezclador puede ser alimentado con agua caliente a una temperatura entre 50° y 100°, pero no con vapor.

IS3293



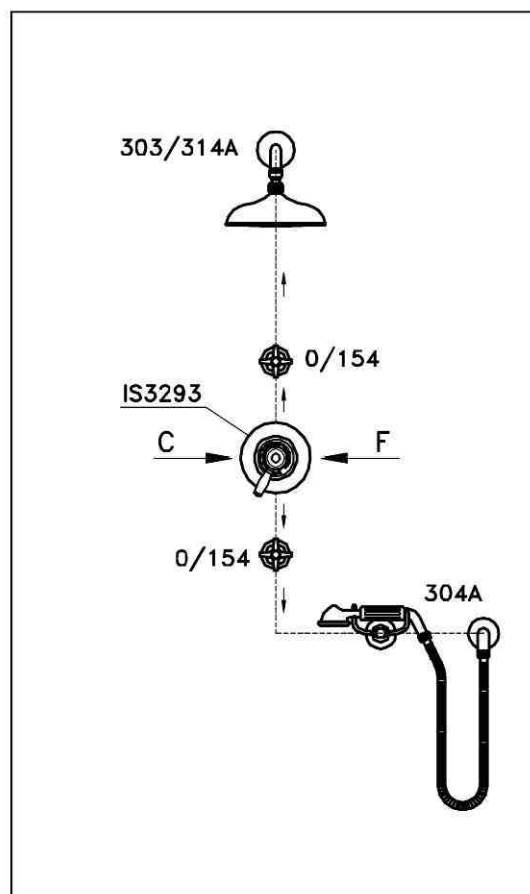
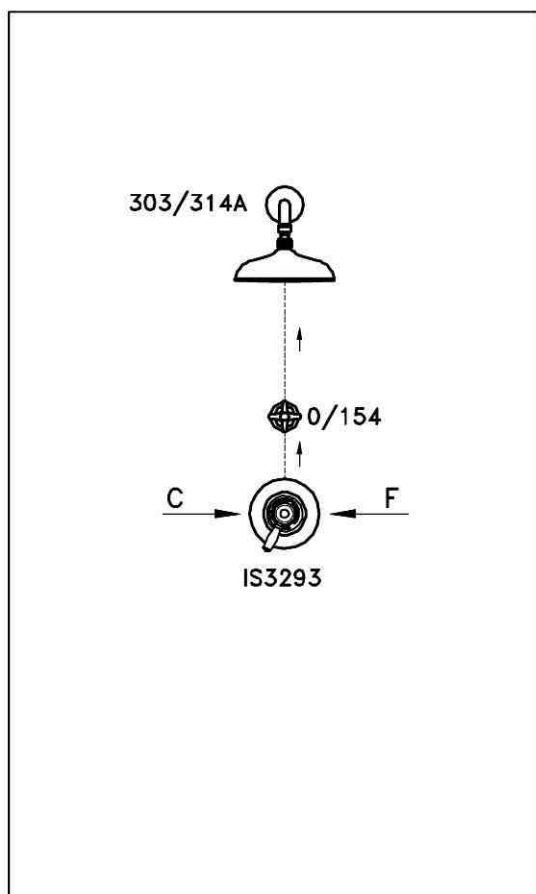
www.rubinetteriestella.it

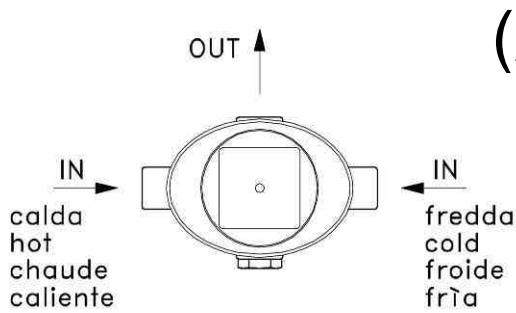
INCASSO - BUILT IN - A ENCASTRER – CUERPO OCULTO



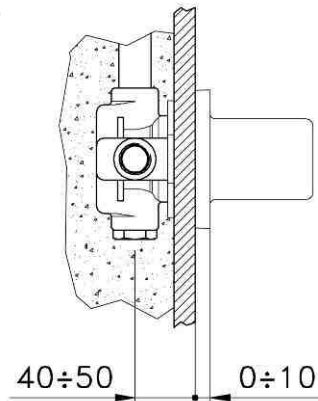
DEVE ESSERE ABBINATO AD UN RUBINETTO DI EROGAZIONE
MUST BE COMBINED WITH A WATER SUPPLY TAP
DOIT ETRE COMBINE AVEC UN APPROVISIONNEMENT EN EAU DU ROBINET
DEBE SER CONECTADO A UN GRIFO DE SUMINISTRO DE AQUA

ESEMPIO DI INSTALLAZIONE – INSTALLATION EXAMPLE EXAMPLE D'INSTALLATION – EJEMPLO DE INSTALACION





(A)

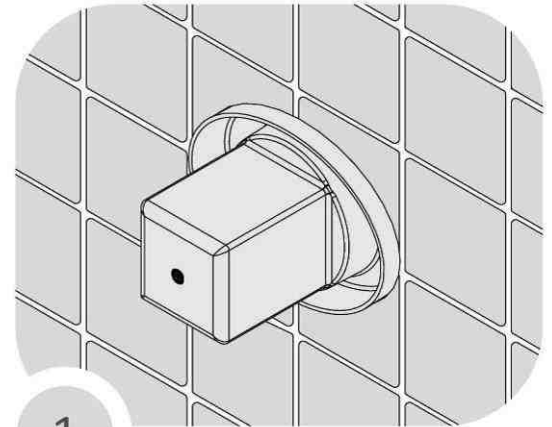


- Murare il corpo in bronzo prestando la massima attenzione alle dimensioni e alla predisposizione delle acque (A). Non rimuovere la calotta di protezione (1) N.B. il miscelatore è provvisto di 2 uscite di acqua miscelata, nel caso in cui venisse utilizzata un'unica uscita occorre fissare il tappo in dotazione a quella non utilizzata
- Rimuovere la calotta (2) svitando la vite di fissaggio
- Corpo pronto per installazione parti in vista (3), cartuccia tarata a banco alla temperatura di 38°, acque equilibrate, 1.5 bar.

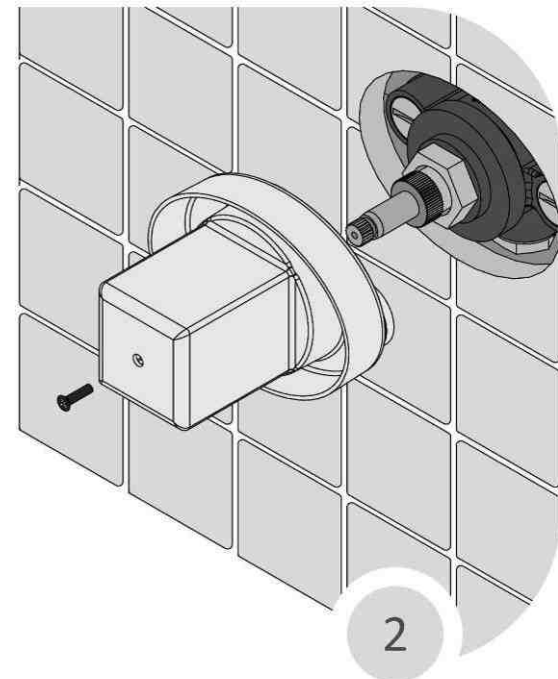
- Build into the wall the bronze body paying attention to the dimensions and water supplies (A). Do not remove the protective cover (1). N.B. The mixer is provided with two exits of mixed water. If only one exit is needed, use the cap to close the other one.
- Remove the cover by unscrewing the retaining screw (2)
- Body parts ready for installation (3), cartridge calibrated to counter at temperature of 38°, balanced water, 1.5 bar.

- Encastrer le corps en bronze du thermostatique en respectant les cotes, ainsi que les entrées et les sorties d'eau (A). Pendant les travaux d'encastrement, ne pas retirer le cache plastique de protection (1) N.B : Le mitigeur est prévu pour deux sorties d'eau mitigée. Pour utiliser la deuxième sortie, il suffit d'enlever le bouchon vissé d'origine.
- Enlever le cache plastique en dévissant la vis de fixation (2)
- Le corps est prêt à recevoir la façade (3), la cartouche est pré réglée à 38°, pour une pression de 1,5 bar, équilibrée sur les deux arrivées.

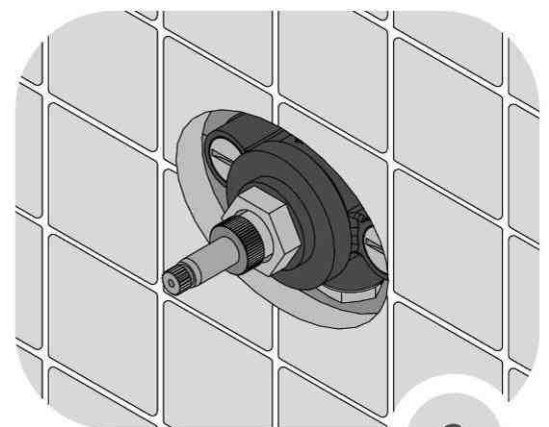
- Colocar en la pared el cuerpo de bronze con la máxima atención al tamaño y disposición del agua (A). No retirar la tapa protectora (1) El mezclador está equipado con dos salidas de agua mezclada, en el caso que hubiera sido utilizada una salida única hay que fijar la tapa en dotación y no la que no ha sido utilizada.
- Retire la tapa aflojando el tornillo de fijación (2)
- Partes del cuerpo en vista listos para la instalación (3), cartucho calibrado para hacer frente a la temperatura de 38°, el agua equilibrada, 1,5 bar.



1



2



3

Taratura ISOMIX – Calibration of ISOMIX

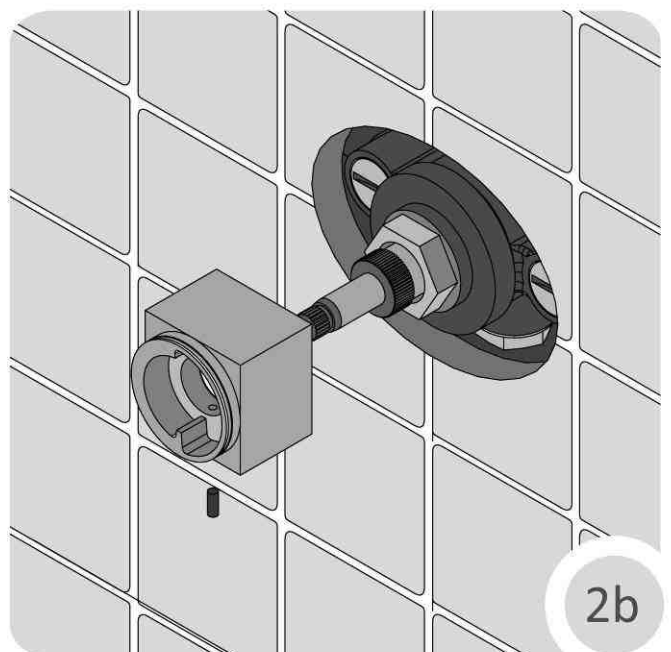
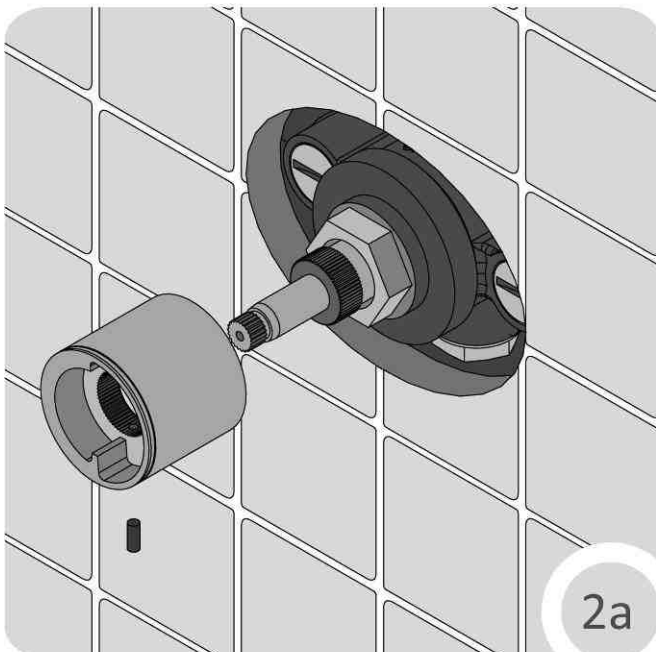
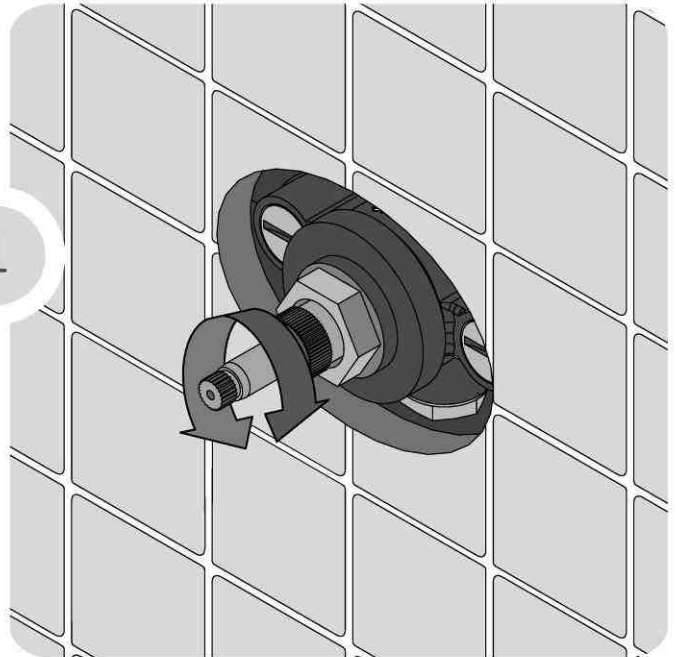
Réglage de l' ISOMIX - Calibración ISOMIX

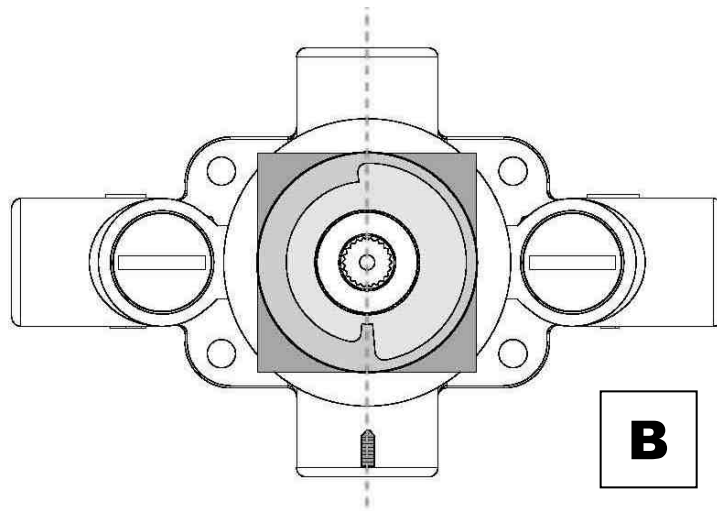
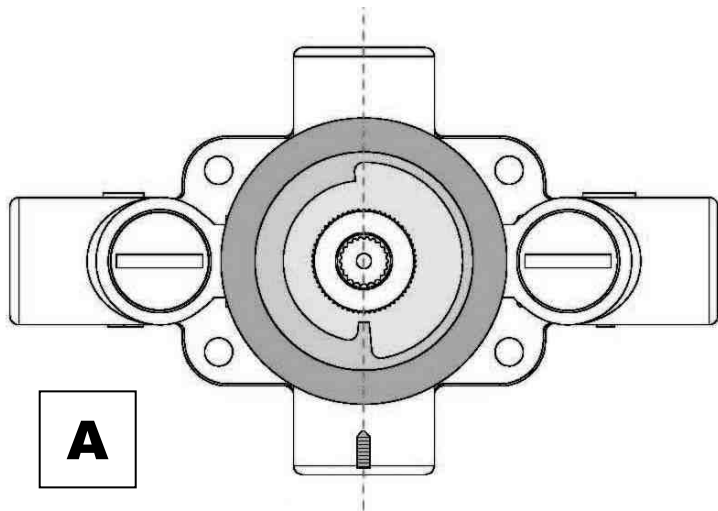
- Lasciare erogare l'acqua miscelata per alcuni minuti sino a che la temperatura al punto di erogazione si sia stabilizzata
- Regolare, ruotando, l'asta del corpo incassato fino a che la temperatura dell'acqua erogata sia uguale a 38° (per far sì che questa regolazione sia precisa si consiglia l'utilizzo di un buon termometro). Figura 1
- Applicare il canotto tondo o quadro come illustrato in figura 2A e 2B, e fissarlo con un grano
- Per il corretto posizionamento del canotto si consiglia di seguire lo schema A e lo schema B e di tenere il grano di fissaggio perfettamente verticale rispetto al corpo incassato

- Allow the running of mixed water for several minutes until the temperature has stabilized
- Adjust by turning the rod of the concealed body, until the water temperature is 38 degrees (to make sure that this setting is accurate, we recommend the use of a good thermometer) as shown in Figure 1.
- Apply the round or square cap as shown in Figure 2A and 2B and secure it by tightening the screw.
- For the correct positioning of the cap you should follow the diagram A and B and keep the tightening screw perfectly vertical to the built in body.

- Laissez couler de l'eau pendant quelques minutes jusqu'à ce que la température de sortie soit stabilisée
- Régler la température, en tournant l'axe du corps encastré, pour qu'elle atteigne 38°C (pour cette opération, il est conseillé l'usage d'un bon thermomètre)
- Positionner la rosace ronde, ou carré pour le modèle Bamboo Quadro, comme indiqué sur la fig. 2 a et 2 b
- Pour un positionnement correct de la rosace, il est conseillé de suivre le schéma A, ou B pour le modèle Bamboo Quadro, en plaçant la vis de serrage parfaitement verticale par rapport au corps encastré.

- Deje correr el agua mezclada por unos minutos hasta que la temperatura en el punto de suministro se haya estabilizado.
- Ajuste girando la barra del cuerpo oculto hasta que la temperatura del agua sea 38 grados (para asegurarse de que esta adaptación sea precisa, se recomienda usar un termómetro bueno) como se muestra en la Figura 1.
- Aplicar el manguito redondo o cuadrado como se muestra en la Figura 2A y 2B y fíjelo con el tornillo de ajuste.
- Para la colocación correcta del manguito debe seguir el modelo A y B y mantener el tornillo de ajuste perfectamente vertical a la toma del cuerpo oculto.

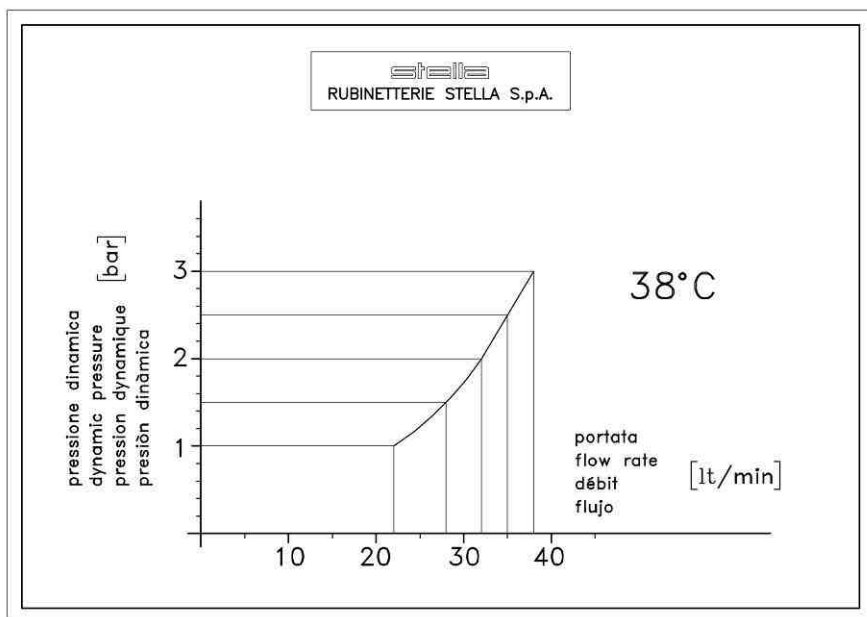




Portate e pressioni - Flows and pressures

Débits et les pressions - Los flujos y presiones

- Le portate sono espresse "libere", senza l'uso di limitatori di portata o aeratori
- The flow rates are expressed as "free", without the use of ventilators or limiting
- Les débits sont exprimés en «libre», sans l'utilisation de ventilateurs ou de limiter
- Los flujos se expresan como "libres", sin el uso de aireadores o reductores de flujo



pressione dinamica dynamic pressure pression dynamique presión dinàmica (bar)	portata flow rate débit flujo (lt/min)
1	22
1.5	28
2	32
2.5	35
3	39

- Campo di lavoro 5°C - 80°C
- Pressione consigliata 1.5 bar
- Pressione di collaudo 8 bar
- Differenziale termico consigliato Δt 50°C

- Plage de travail de 5°C - 80°C
- Pression recommandée de 1,5 bar
- Pression d'épreuve 8 bar
- Recommandé différentiel thermique Δt 50°C

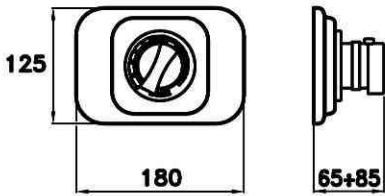
- Working range 5°C - 80°C
- Recommended pressure 1.5 bar
- Test pressure 8 bar
- Recommended thermal differential Δt 50°C

- Campo de trabajo de 5°C - 80°C
- Recomendaciones de presión de 1,5 bar
- Prueba de presión de 8 bar
- Diferencial térmico recomendado Δt 50°C

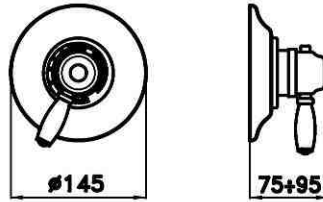
PARTI IN VISTA DISPONIBILI – EXPOSED PARTS AVAILABLE

PARTIES DISPONIBLES EXTERIOR – PIEZAS VISIBLES DISPONIBLES

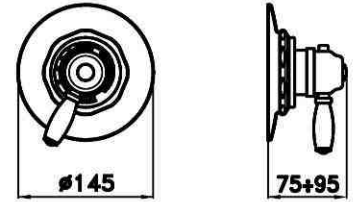
IS3293



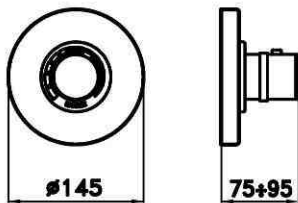
IS3293 ROMA



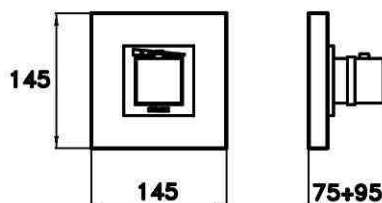
IS3293 ITALICA



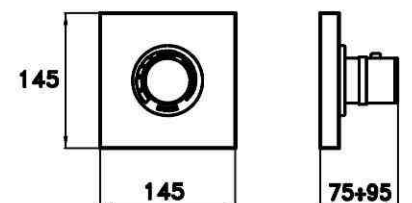
IS3293 BAMBOO



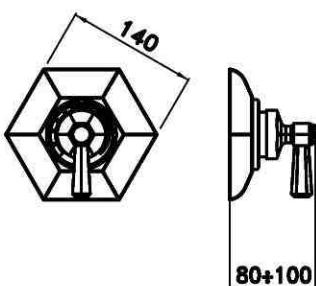
IS3293 BAMBOO QUADRO



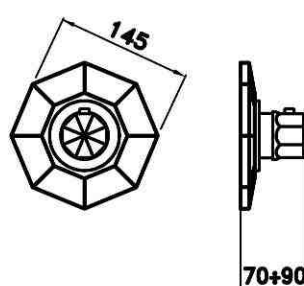
IS3293 BAMBOO PQ



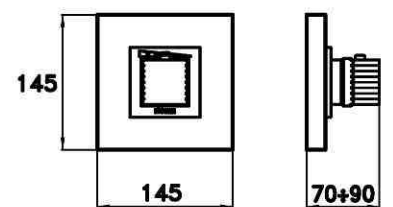
IS3293 ECCELSA



IS3293 FIRENZE



IS3293 CASANOVA



Installazione parti in vista - Installing the parts in view

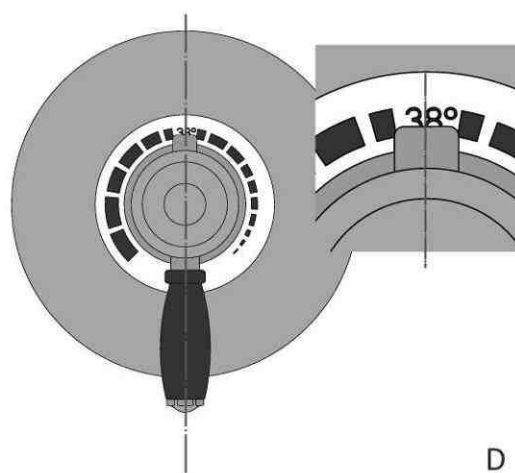
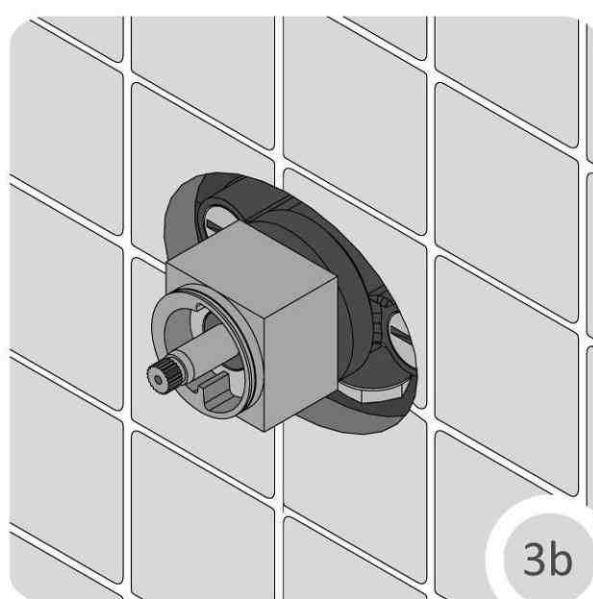
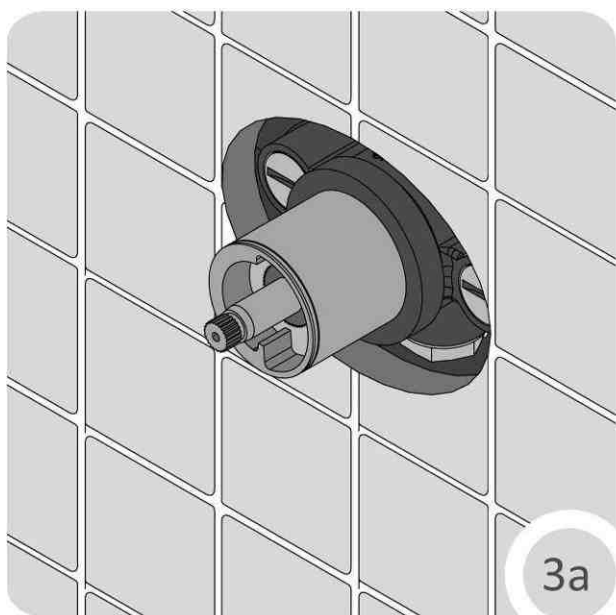
Installation des façades Isomix - La instalación de las partes en la vista

- Assicurarsi che il canotto sia nella posizione indicata nella figura 3a o 3b, e che il grano di fissaggio sia ben serrato
- Applicare la guarnizione adesiva sul bordo interno della piastra (schema C)
- Installare i componenti in vista: piastra, ghiera di regolazione fermapietra (tramite i 2 grani di serraggio), maniglia (tramite vite da stringere sull'asta della cartuccia), coperchio di copertura. Lo schema di montaggio è esemplificato nelle figure 4a e 4b
- Per il corretto posizionamento della maniglia come in figura 5a o 5b, seguire le indicazioni dello schema D, allineando un ipotetico asse verticale, la marcatura della ghiera di regolazione, la maniglia o il tasto di blocco della temperatura

- Make sure the cap is in the correct position as shown in Figure 3a and 3b and secure it by tightening the screw
- Apply the adhesive seal on the inside edge of the plate (diagram C)
- Install components in view: plate, spring adjusting stops plate (with two grains of clamping), handle (via screw being tightened on the shaft of the cartridge), cap cover
- The assembly diagram is illustrated in Figures 4a and 4b.
- To ensure correct positioning of the handle as in Figure 5a and 5b, follow the diagram D, aligning a hypothetical vertical axis, marking the adjustment ring and the handle or the lock button temperature

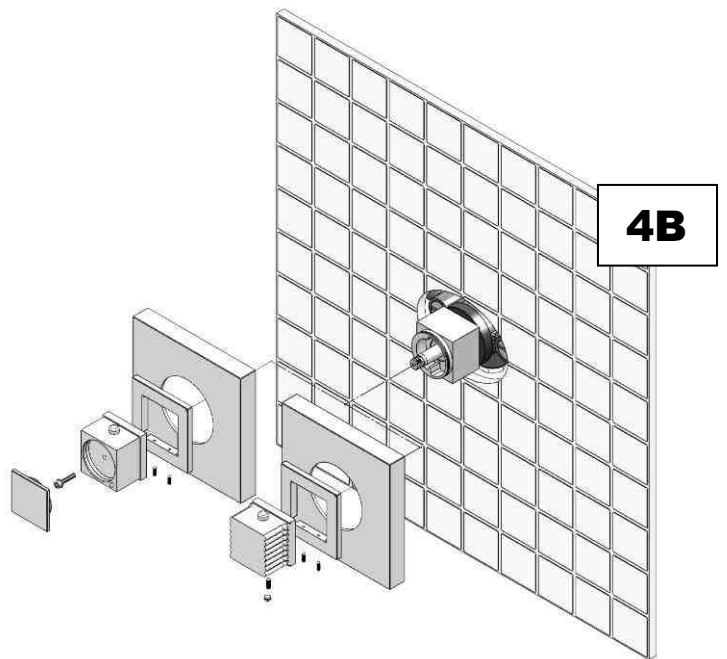
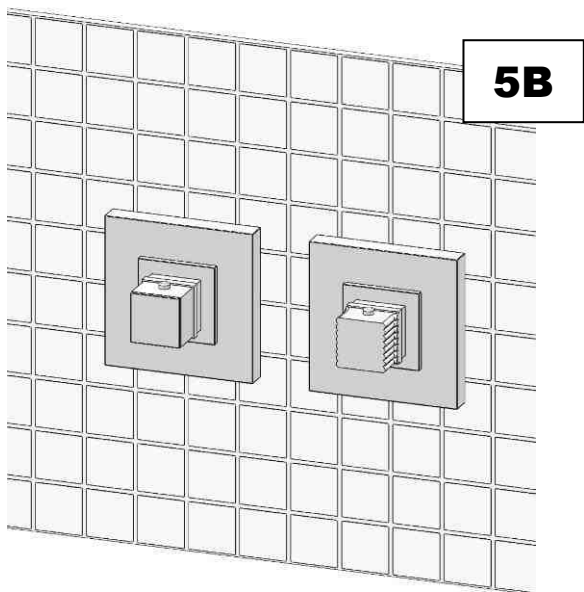
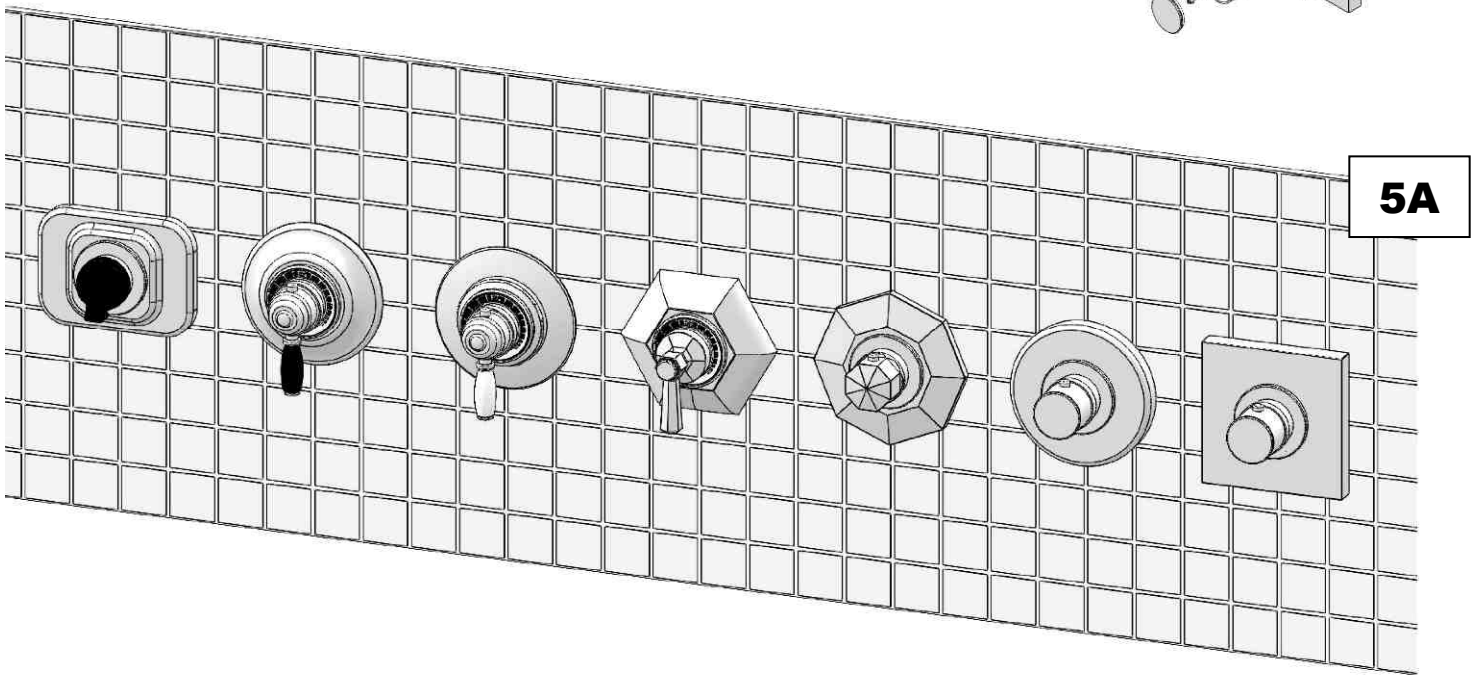
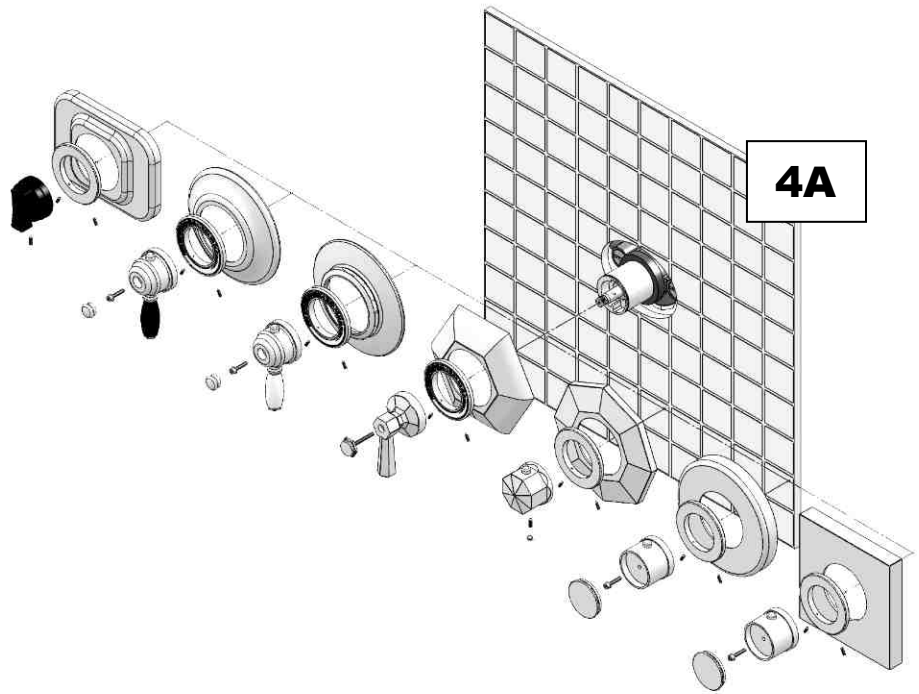
- S'assurer que la rosace soit bien dans la position indiquée sur la figure 3a ou 3b, et que la vis de fixation soit bien serrée.
- Appliquer le joint adhésif sur le bord interne de la plaque de recouvrement (schéma C)
- Installer les façades dans l'ordre suivant : la plaque de recouvrement, le cadran de température (à bloquer avec les deux vis de serrage), la manette de réglage (à visser sur l'axe de la cartouche) et le couvercle cache-vis (sauf pour les modèles IS 3293 et Eccelsa 3293)
- Pour un positionnement correct de la manette, comme indiqué sur la figure 5a ou 5b, suivre les indications du schéma D en traçant un axe vertical imaginaire, entre la graduation du cadran température et la manette de régulation.

- Asegúrese de que el manguito este en la posición correcta como se muestra en la Figura 3a y 3b y fijelo con el tornillo de ajuste
- Aplicar el sello adhesivo en el borde interior de la placa (esquema C)
- Instale los componentes de las piezas visibles: la placa, la placa de ajuste del resorte firme (con dos tornillos de ajuste), manija (con el tornillo que apriete la barra del cartucho), cubierta de tapa
- El esquema de montaje se ilustra en las figuras 4a y 4b
- Para facilitar la correcta colocación de la empuñadura como en la figura 5a y 5b, siga el esquema D, alineando un hipotético eje vertical, la marca del anillo de ajuste y la manija o el botón de bloqueo de la temperatura



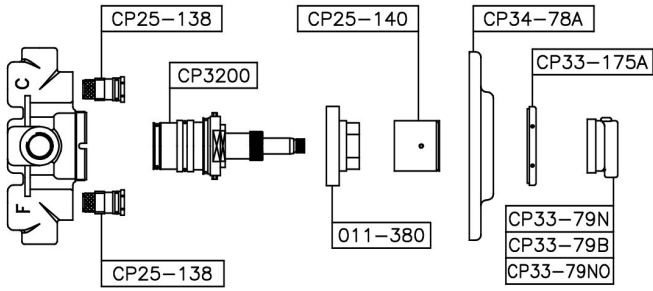
C

D

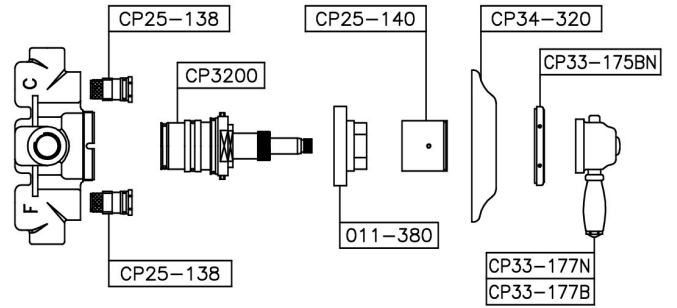


RICAMBI – SPARE PARTS – RECHANGE - REPUESTOS

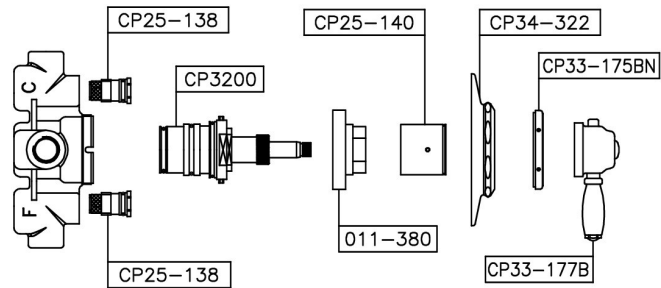
IS3293



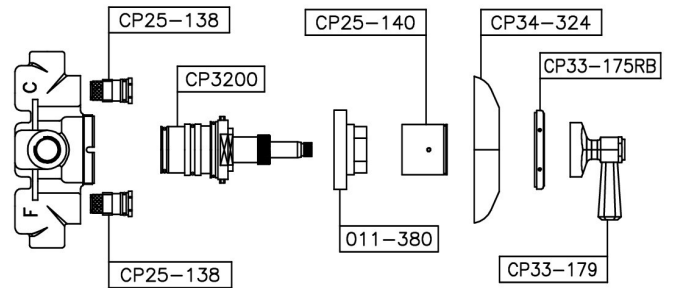
IS3293 ROMA



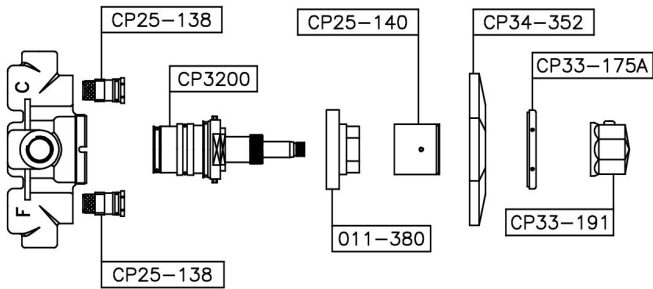
IS3293 ITALICA



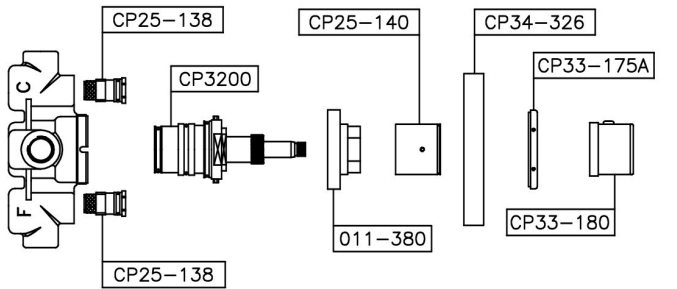
IS3293 ECCELSA



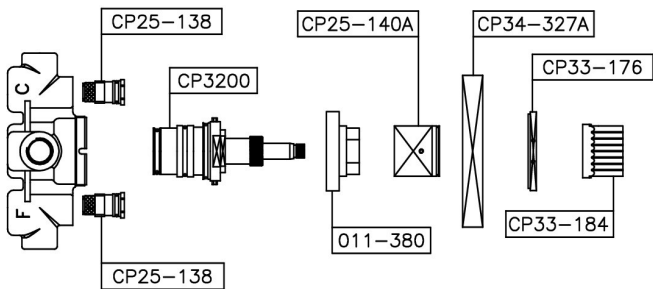
IS3293 FIRENZE



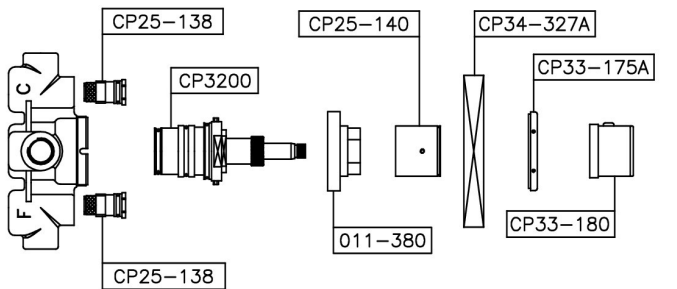
IS3293 BAMBOO



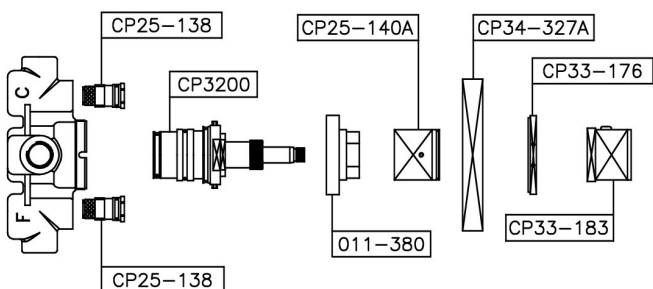
IS3293 CASANOVA



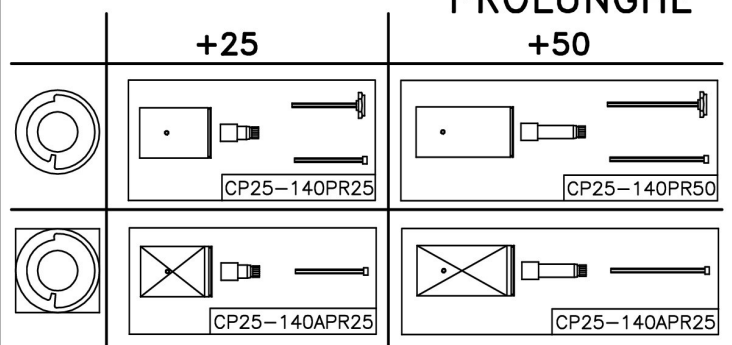
IS3293 BAMBOO PQ



IS3293 BAMBOO QUADRO



PROLUNGHE





Rubinetterie Stella S.p.A.

Sede legale
Direzione Commerciale e Amministrativa
Stabilimento Produttivo
Via Monte Bianco, snc
28040 Dormelletto (NO)

TEL: (+39) 0321 473351
FAX: (+39) 0321 474231
e-mail: info@rubinetteriestella.it

www.rubinetteriestella.it