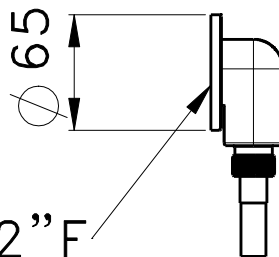
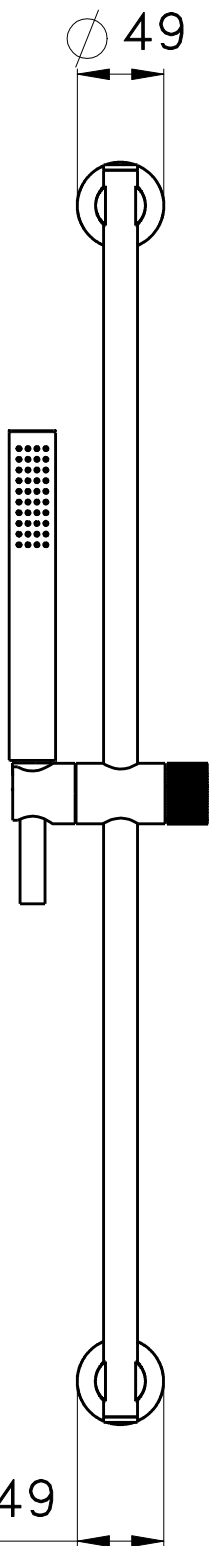
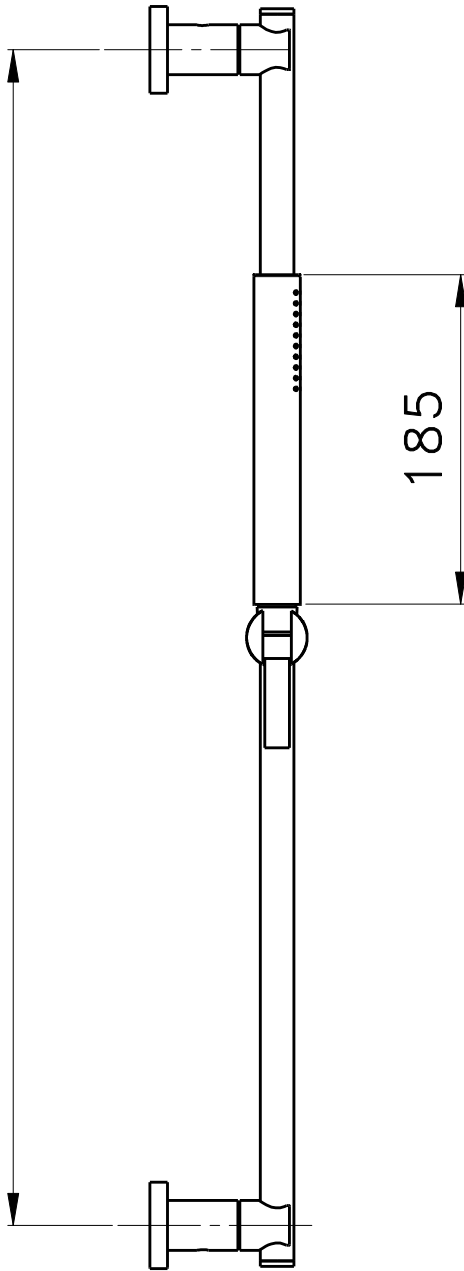


Ø 49



G1/2" F

660 MAX



185