

# ISOMIX

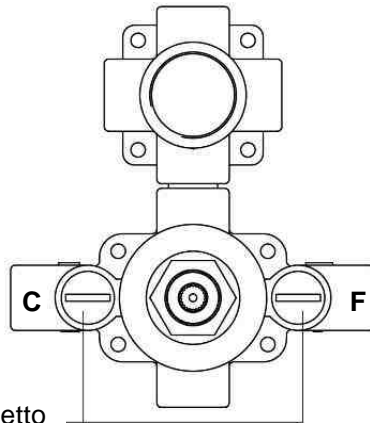
## IS3294

## NORME GENERALI PER L'INSTALLAZIONE

- E' necessario innanzitutto assicurarsi che le tubazioni di alimentazione non contengano impurità o corpi estranei. Lasciar defluire dalle stesse quindi una certa quantità d'acqua prima di collegare il miscelatore.
- Per il corretto funzionamento del miscelatore è **assolutamente indispensabile** collegare l'acqua fredda al rubinetto di destra (lato F) e l'acqua calda con il rubinetto di sinistra(lato C)
- I miscelatori vengono forniti con le valvole-rubinetto completamente aperte (posizione a"filo" della loro sede). In caso di manutenzione della cartuccia centrale è possibile chiuderle avvitandole fino al serraggio.
- Il miscelatore può essere alimentato con acqua con una temperatura compresa tra 5° e 100° C, ma non con vapore

## GENERAL RULES FOR THE INSTALLATION

- You must first make sure that the supply lines do not contain impurities or foreign bodies. Allow to drain and then some by the same amount of water before connecting the mixer.
- For the correct operation of the mixer is absolutely essential to connect the cold water tap to the right (side F) and the hot water tap with the left (side C).
- The mixers are supplied with the valves fully open. In case of maintenance of the cartridge you have to close them tightly.
- The mixer can be supplied with hot water at any temperature between 50° and 100° degrees, but not with steam.



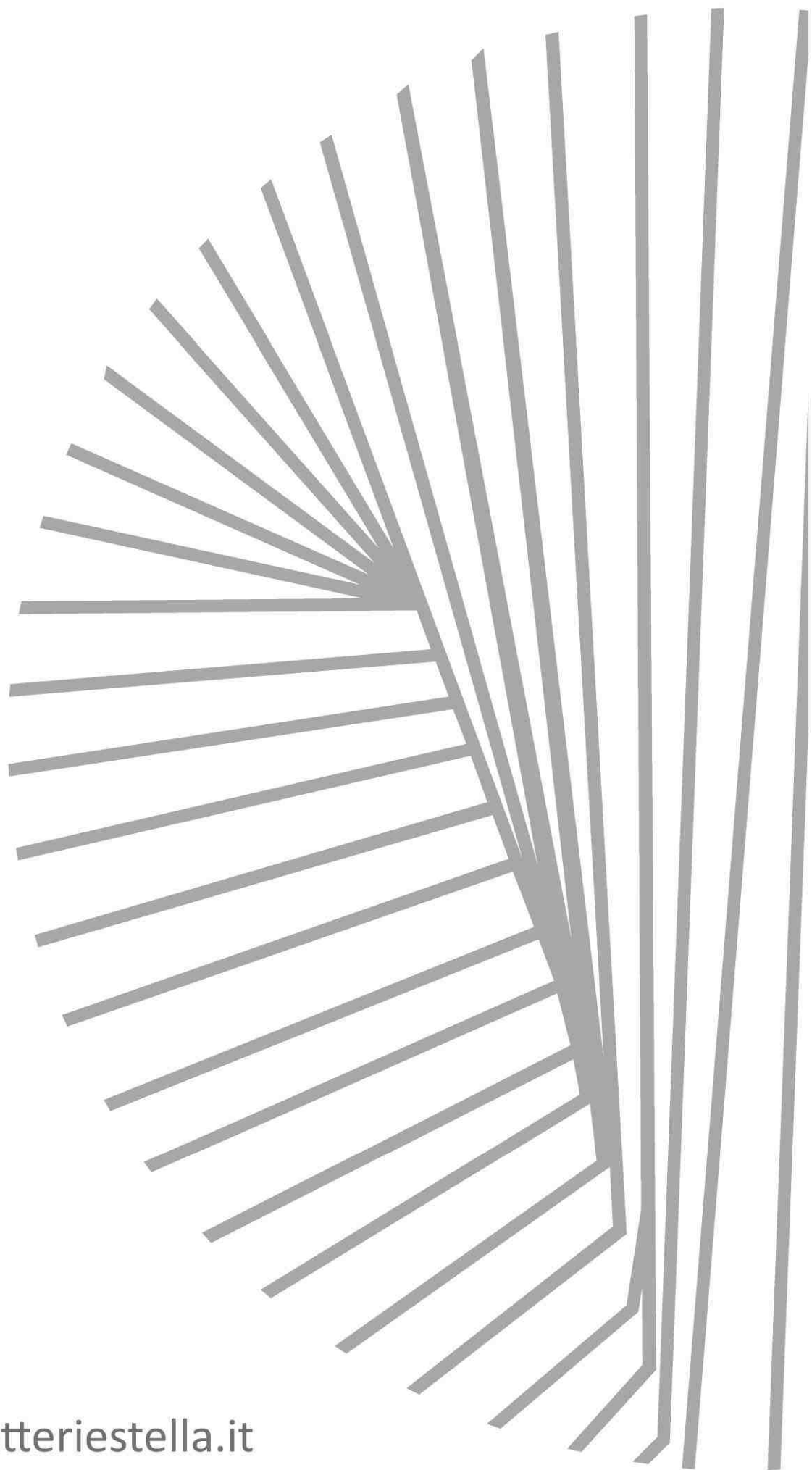
## RÈGLES GÉNÉRALES POUR L'INSTALLATION

- Vous devez d'abord vous assurer que les lignes d'alimentation ne contient pas d'impuretés ou de corps étrangers. Laisser égoutter, puis les uns par la même quantité d'eau avant de le brancher.
- Pour le bon fonctionnement de la console est absolument essentiel pour connecter le robinet d'eau froide vers la droite (côté F) et le robinet d'eau chaude avec la gauche (côté C).
- Les mélangeurs sont livrés avec les valves-rubinet complètement ouverte (situé au bord de leur siège). En cas de maintien de la cartouche central, vous devez tourner le robinet jusque au fermeture.
- Le mélangeur peut être alimentée avec eau chaude à une température comprise entre 50° et 100° degrés, mais pas avec vapeur.

## NORMAS GENERALES PARA LA INSTALACIÓN

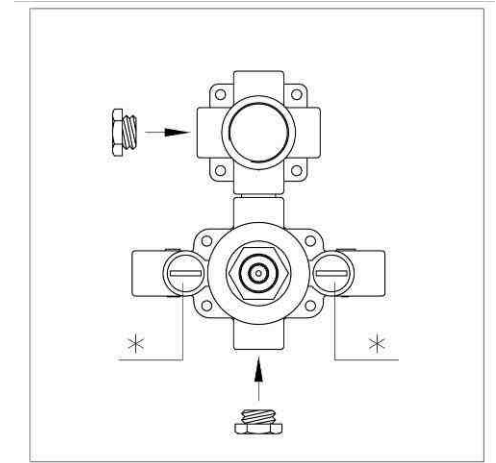
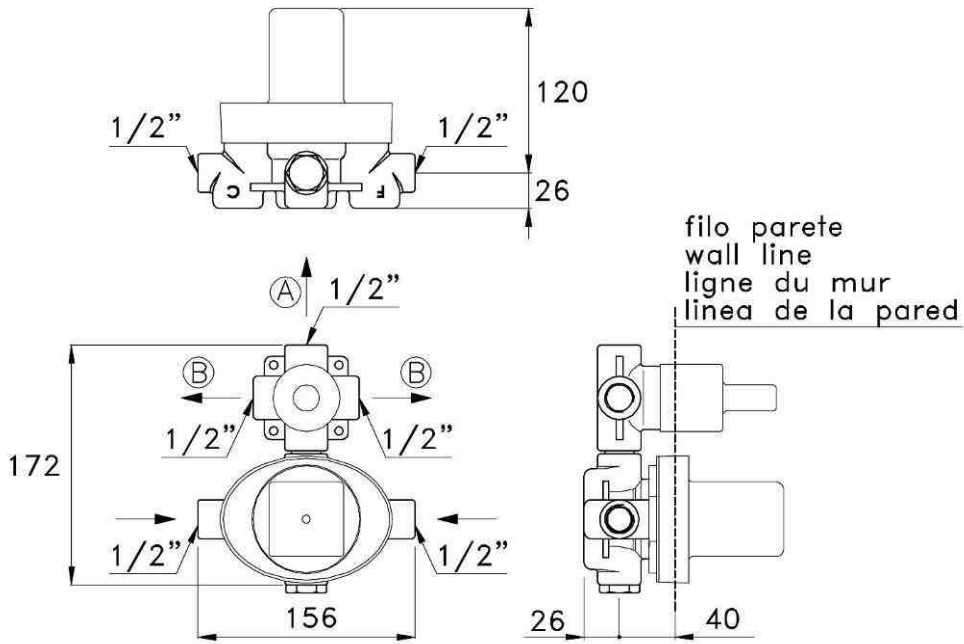
- Primero debe asegurarse de que las tuberías de suministro no contengan impurezas o cuerpos extraños. Dejar escurrir una cierta cantidad de agua antes de conectar el mezclador.
- Para el correcto funcionamiento del mezclador es absolutamente esencial conectar el agua fría al grifo de la derecha (lado F) y el agua caliente al grifo de la izquierda (lado C).
- Los mezcladores se entregan con la válvula-grifo completamente abierta (que se encuentra en el borde de su hogar). En caso de mantenimiento del cartucho central se pueden cerrar entornillandolas hasta que se cierren.
- El mezclador puede ser alimentado con agua caliente a una temperatura entre 50° y 100°, pero no con vapor.

**IS3294**



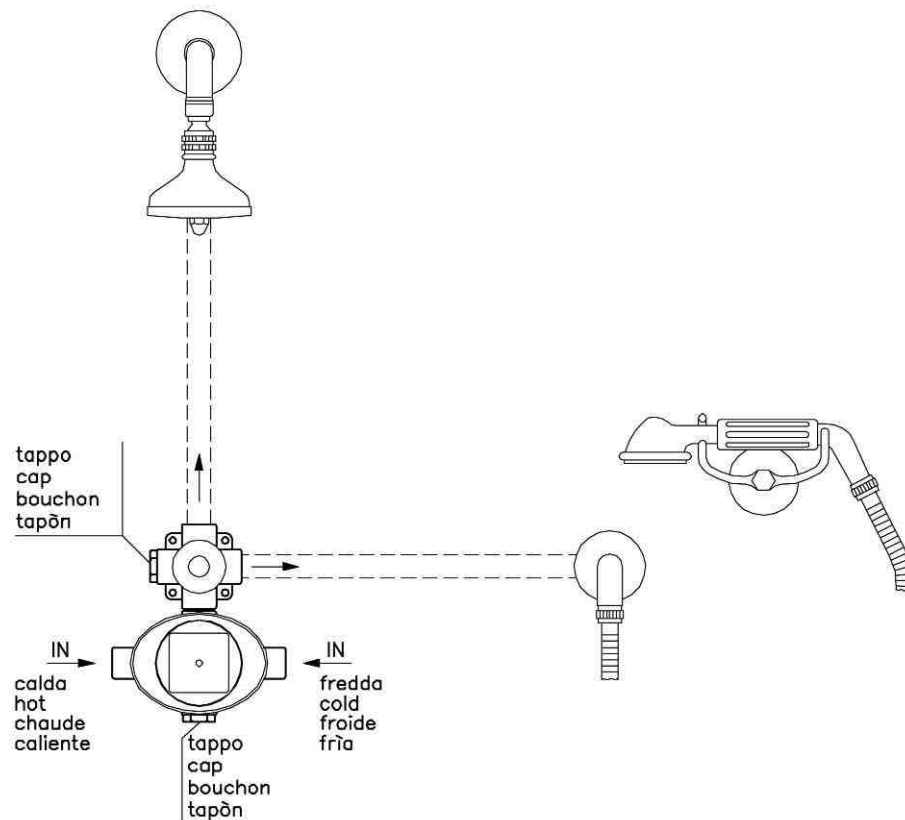
[www.rubinetteriestella.it](http://www.rubinetteriestella.it)

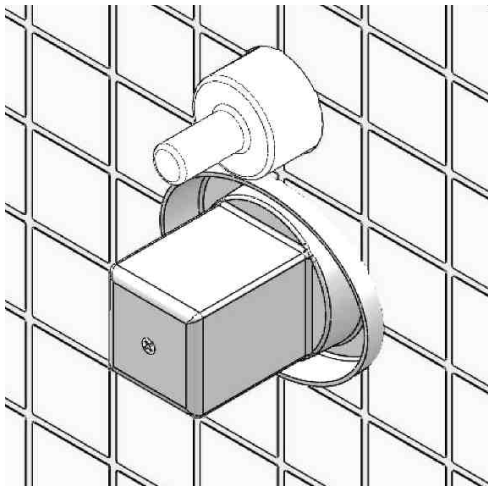
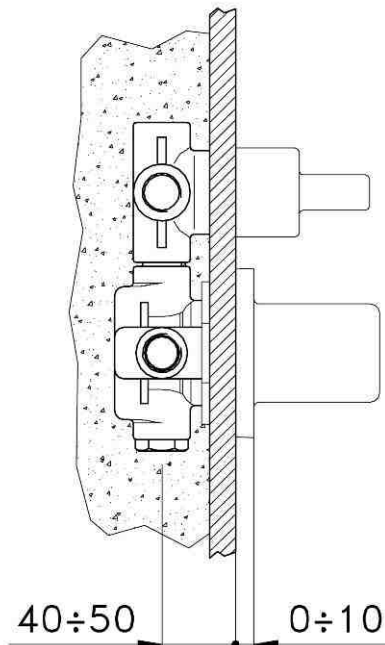
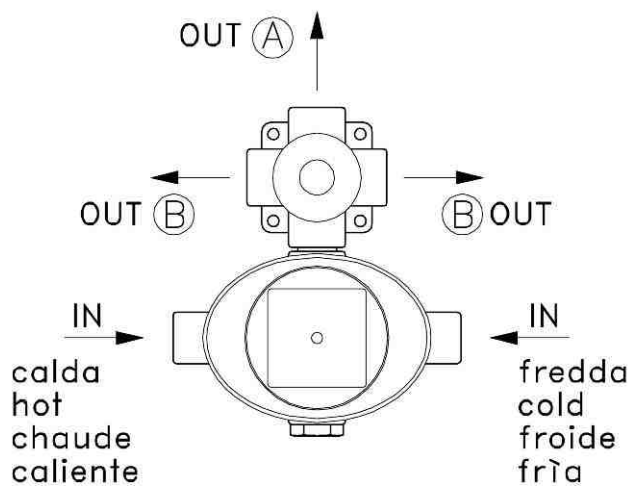
# INCASSO - BUILT IN - A ENCASTRER – CUERPO OCULTO



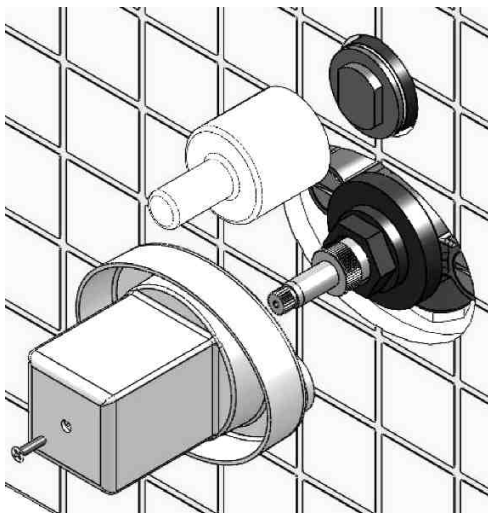
\* = VALVOLE CHIUSURA - CLOSING VALVE  
VALVES FERMEE - EL CIERRE DE LAS VALVULAS

## ESEMPIO DI INSTALLAZIONE – INSTALLATION EXAMPLE EXAMPLE D'INSTALLATION – EJEMPLO DE INSTALACION

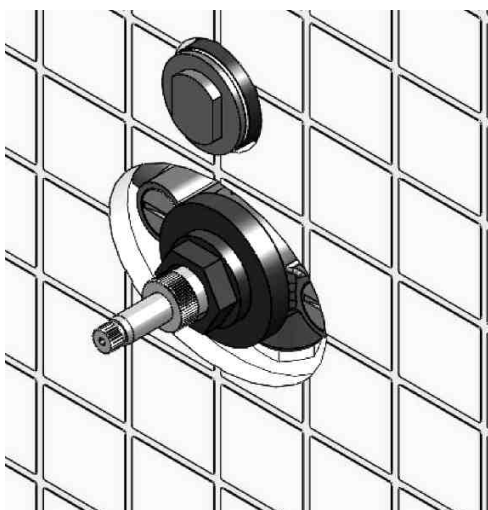




- Murare il corpo in bronzo prestando la massima attenzione alle dimensioni e alla predisposizione delle acque
- In caso di utilizzo di un sistema a 2 vie tradizionali, utilizzare uno dei tappi in dotazione per chiudere una delle 2 uscite "B"
- Rimuovere la calotta e il bicchiere di protezione
- Ora il gruppo è pronto per l'installazione delle parti in vista
- In caso non venga utilizzata l'uscita in basso presente nel miscelatore, ricordarsi di applicare il tappo in dotazione.



- Build into the wall the bronze body paying attention to the dimensions and supply of water
- In case of using a traditional 2-way, use of a cap supplied to close one of the 2 outputs "B"
- Remove the cover and the protective cap
- Now the group is ready for installation of the exposed parts
- In case the low exit in the mixer is not used, be sure to apply the cap provided



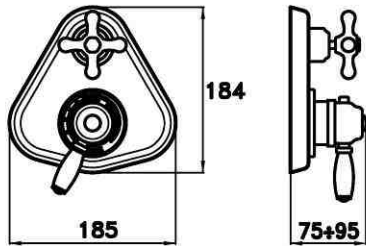
- Mur le corps de bronze avec la plus grande attention aux dimensions et à l'alimentation de l'eau
- Si vous utilisez un système traditionnel à 2 voies, utilisez un des bouchons prévus pour fermer un des 2 sorties "B"
- Retirer la couverture et le bouchon de protection
- Maintenant le groupe est prêt pour l'installation des parties extérieurs
- Si n'est pas utilisé la sortie en bas du mélangeur, assurez-vous d'appliquer le bouchon prévu

- Colocar en la pared el cuerpo de bronzo con la máxima atención al tamaño y disposición del agua
- Si utiliza un sistema tradicional de 2 vías, utilice uno de los tapones suministrados para cerrar una de las dos salidas "B"
- Retire la cubierta y la tapa de protección
- Ahora el grupo está listo para la instalación de las partes visibles
- Si no se utiliza la salida en la parte inferior del mezclador, acordarse de aplicar el tapón previsto

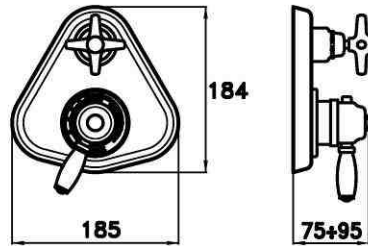
**PARTI IN VISTA DISPONIBILI – EXPOSED PARTS AVAILABLE**

**PARTIES DISPONIBLES EXTERIOR – PIEZAS VISIBLES DISPONIBLES**

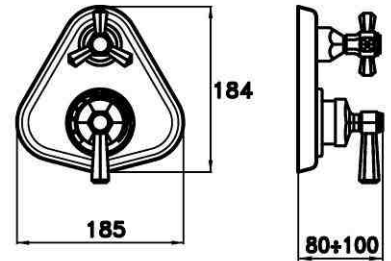
**IS3294 ROMA**



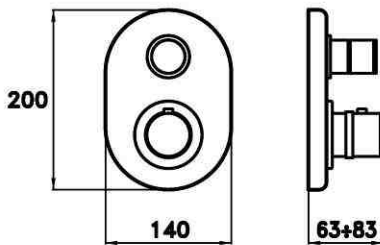
**IS3294 ITALICA**



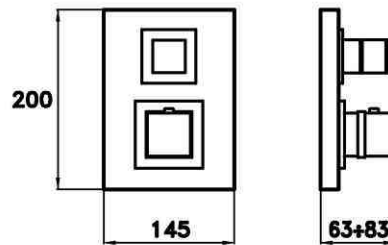
**IS3294 ECCELSA**



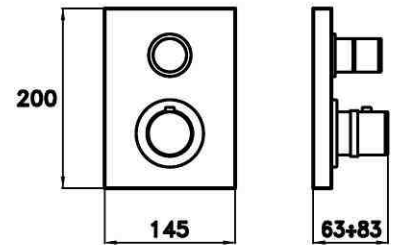
**IS3294 BAMBOO**



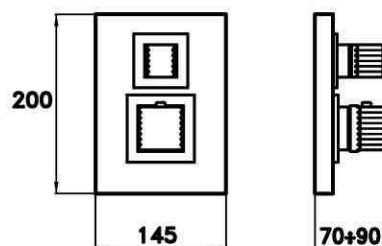
**IS3294 BAMBOO QUADRO**



**IS3294 BAMBOO PQ**



**IS3294 CASANOVA**



## Installazione parti in vista - Installing the parts in view

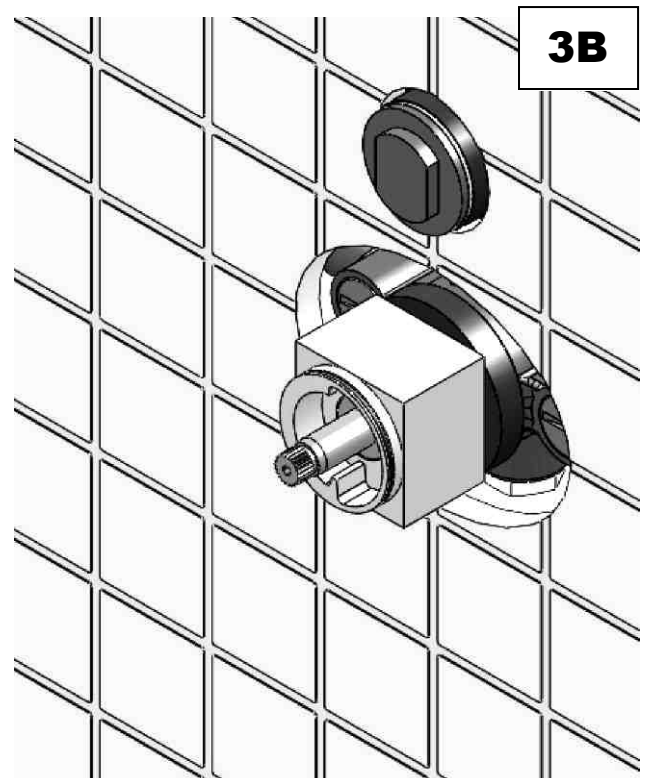
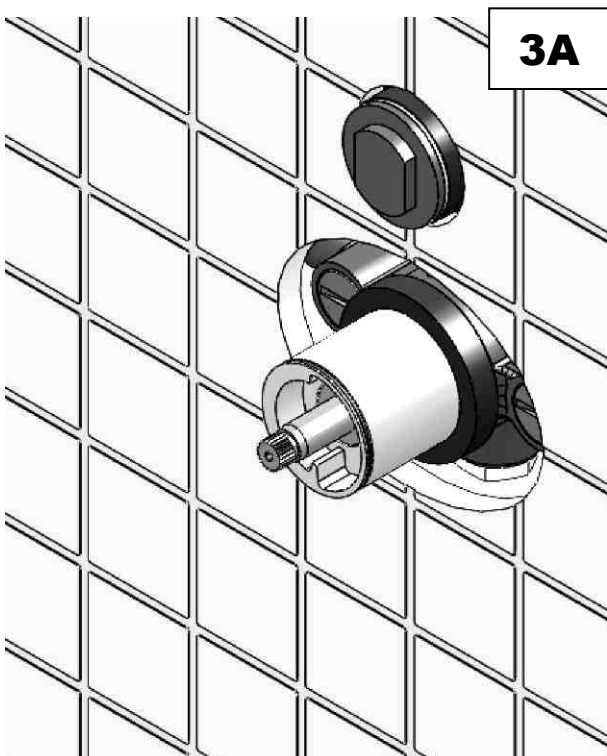
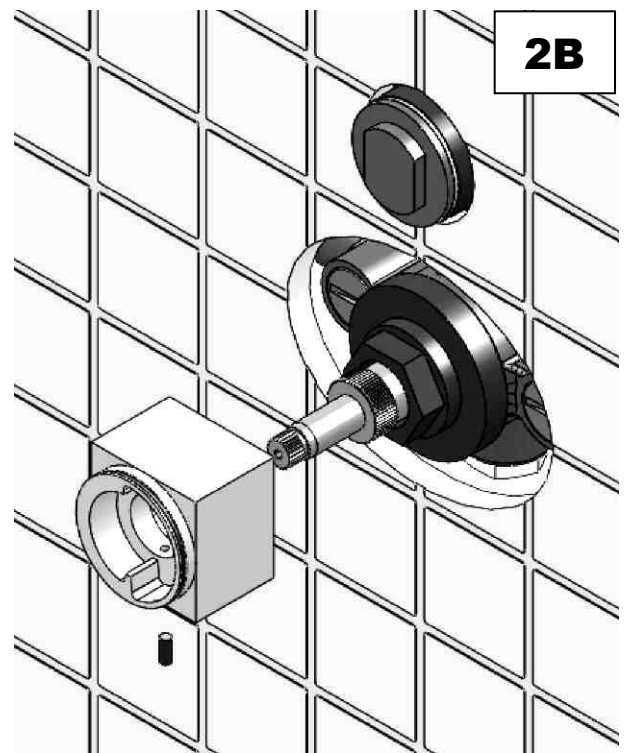
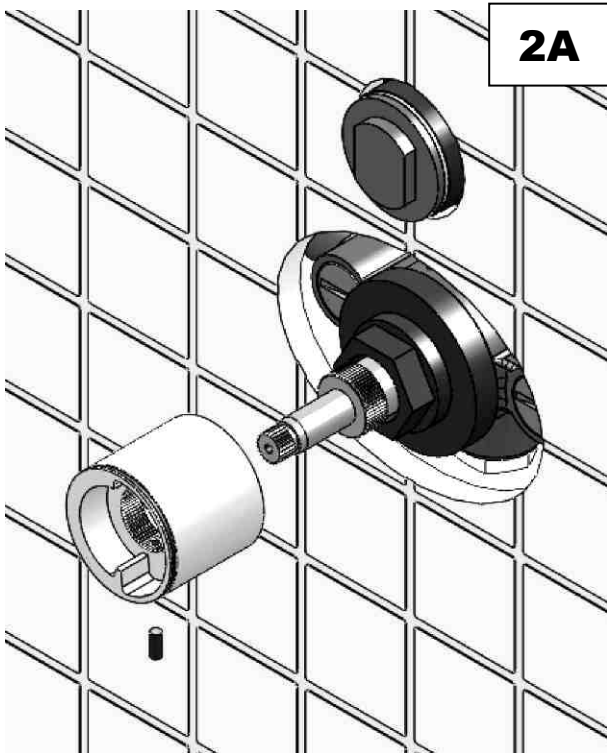
## L'installation des parties en vue - La instalación de las partes en la vista

- Applicare il canotto tondo o quadro come illustrato in figura 2A o 2B
- Assicurarvi che sia nelle posizione indicata (figura 3A o 3B), e che il grano di fissaggio sia ben serrato

- Apply the round or square cap as shown in Figure 2A or 2B
- Make sure it is in the position shown (figure 3a and 3b) and secure it with the tightening screw

- Appliquer la protection ronde ou carrée comme montre la figure 2A ou 2B
- Assurez-vous qu'il est dans la position indiquée (figure 3A et 3B) et que la vis de serrage soit bien serrée

- Aplicar el manguito redondo o cuadrado como ilustra la figura 2A y 2B
- Asegúrese de que el manguito este en la posición indicada (figura 3a y 3b) y que el tornillo de ajuste esté bien apretado



## Installazione parti in vista - Installing the parts in view

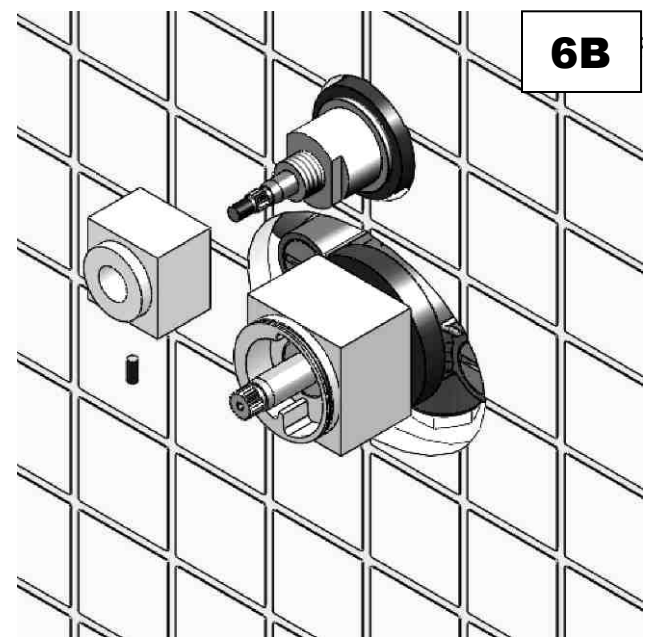
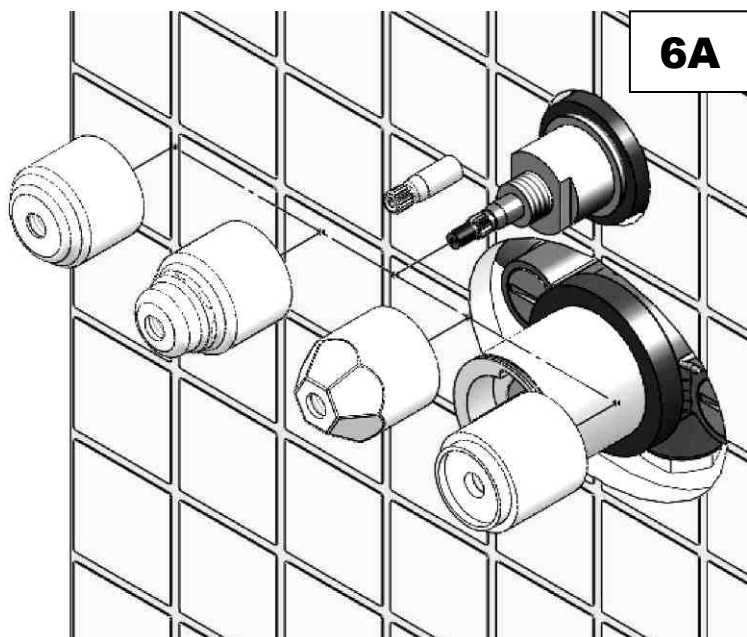
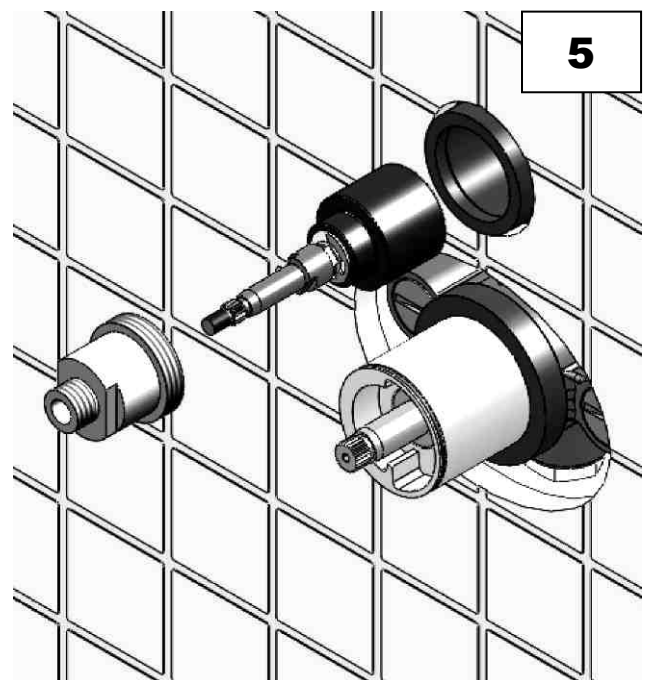
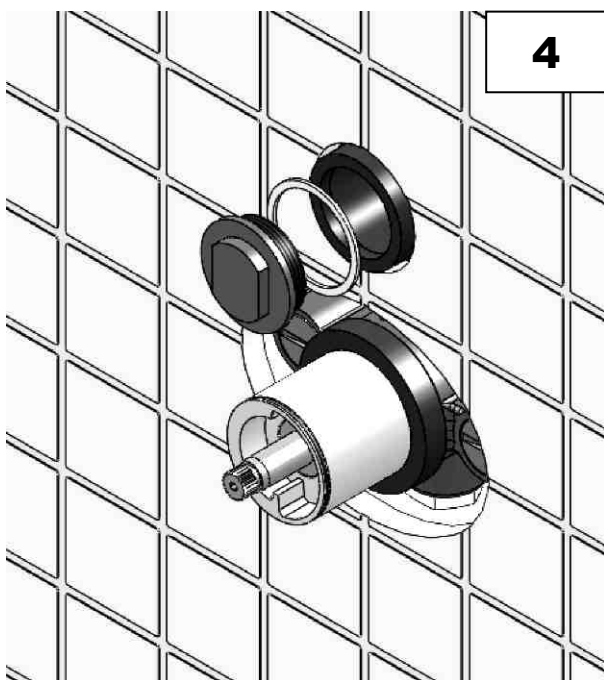
## L'installation des parties en vue - La instalación de las partes en la vista

- Rimuovere il dischetto protettivo in ottone (e relativa guarnizione) posto a protezione del corpo rubinetto (figura 4)
- Installare la cartuccia e relativo dado di fissaggio (figura 5)
- Avvitare il cappuccio sull'asta come indicato nelle figure 6A o 6B

- Remove the protective brass disk (with seal) placed to protect the tap body (figure 4)
- Install the cartridge and its retaining nut (figure 5)
- Screw the cap on the rod as shown in figures 6A and 6B

- Retirez le disque en laiton de protection (avec son joint) pour protéger le corps du robinet (figure 4)
- Installez la cartouche et son écrou de retenue (figure 5)
- Vissez le bouchon sur la barre comme indiqué sur les figures 6A et 6B

- Quite el disco de latón de protección (con relativa junta) para proteger el cuerpo del grifo (figura 4)
- Instale el cartucho y la tuerca de retención (figura 5)
- Enrosque la tapa en la barra como se muestra en las figuras 6A y 6B





# Installazione parti in vista - Installing the parts in view

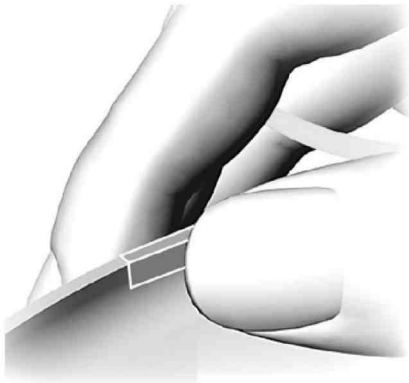
## L'installation des parties en vue - La instalación de las partes en la vista

- Applicare il bordo in gomma alla piastra (figura 7)
- Installare la piastra di copertura con i suoi elementi di fissaggio (8A o 8B)

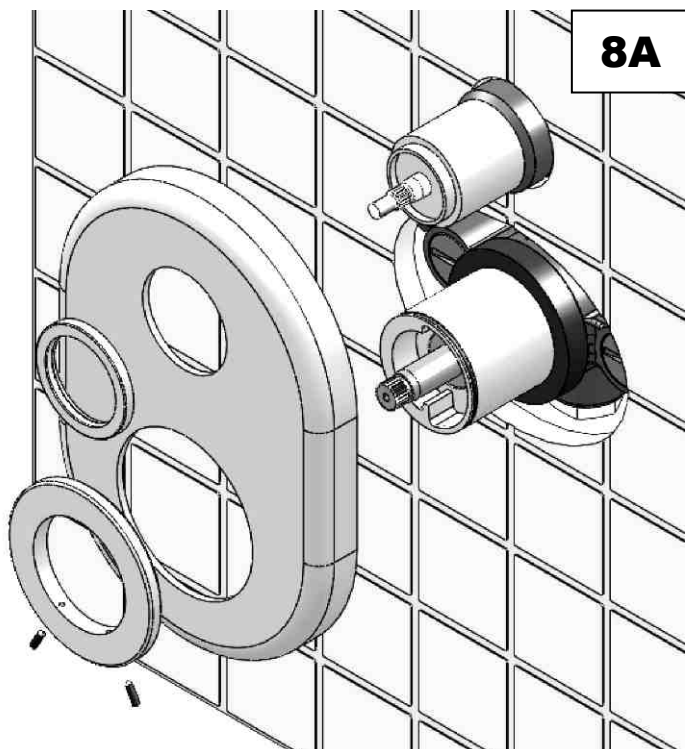
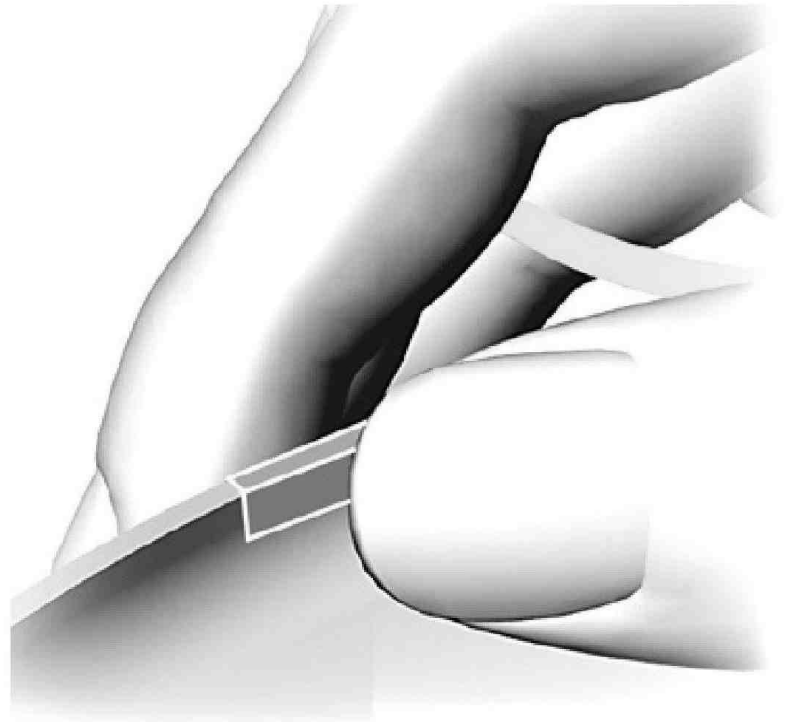
- Apply the rubber frame to the plate (Figure 7)
- Install and fasten the cover plate (8A or 8B)

- Appliquer le bord en caoutchouc sur la plaque (Figure 7)
- Installez la plaque de couverture avec ses éléments de fixation (8A ou 8B)

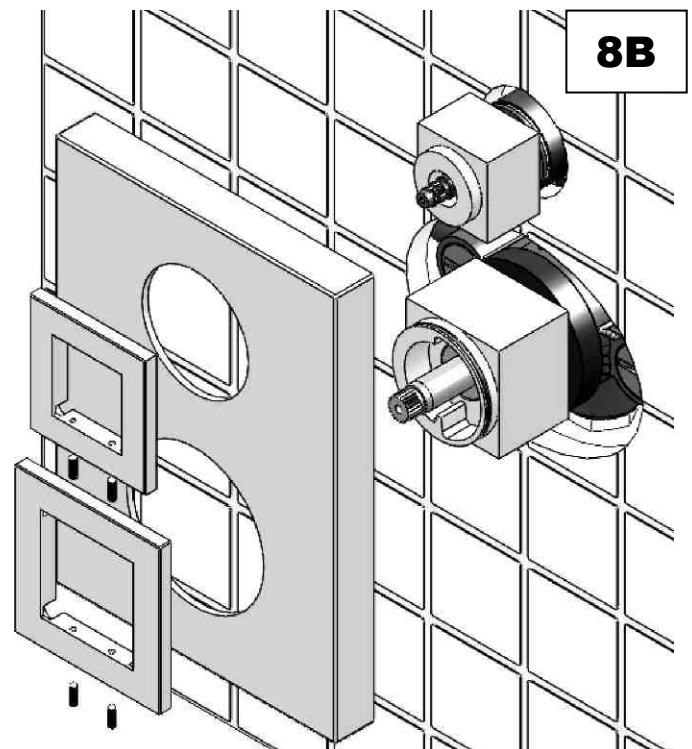
- Aplicar el borde en goma a la placa (Figura 7)
- Instale la placa de cobertura con sus elementos de fijación (8A y 8B)



**7**



**8A**

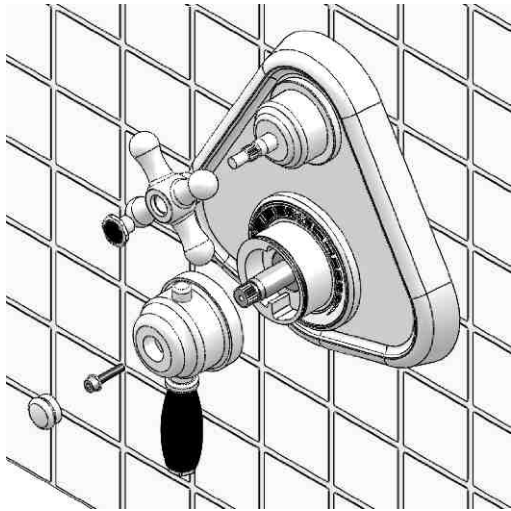


**8B**

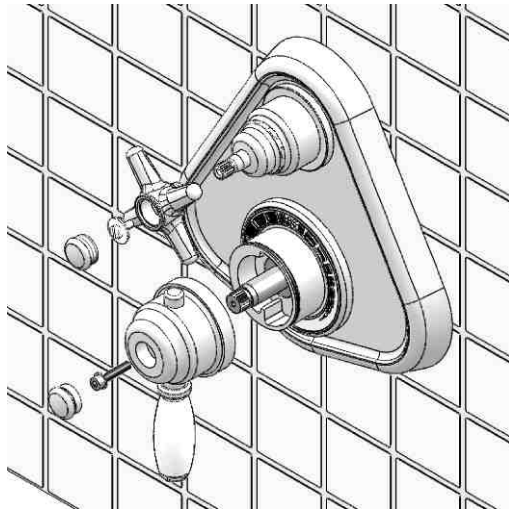
## Installazione parti in vista - Installing the parts in view

## L'installazione des parties en vue - La instalación de las partes en la vista

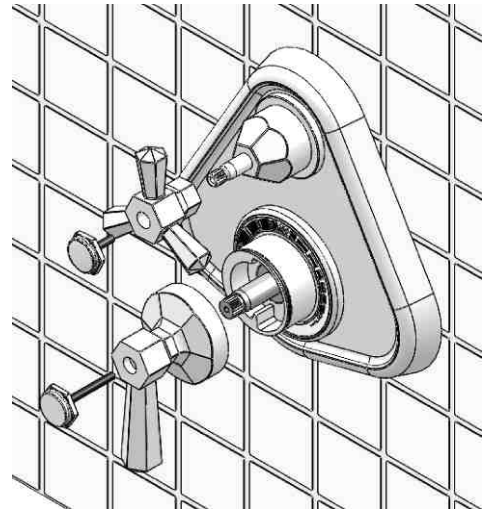
- Montare le maniglie di ogni serie come indicato negli schemi sottostanti
- Assemble the handles of each set as shown in the diagrams below
- Fixez les poignées de chaque série comme le montre les schémas ci-dessous
- Coloque las manijas de cada set como se muestra en los diagramas de abaj



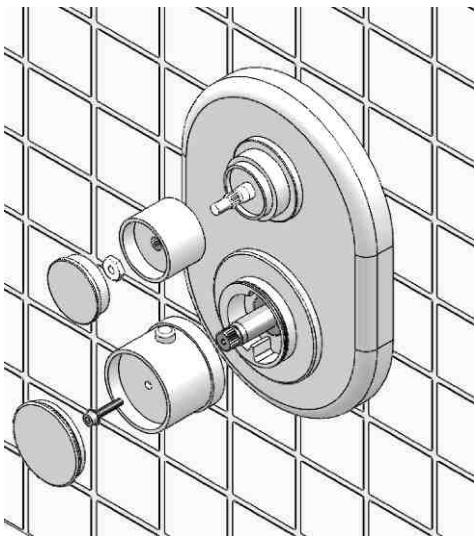
**IS3294 ROMA**



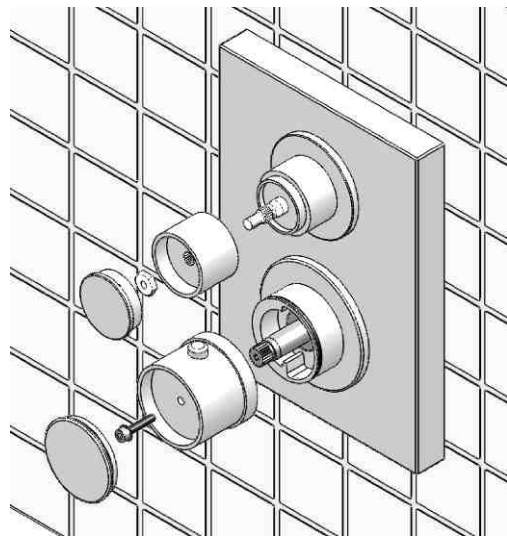
**IS3294 ITALICA**



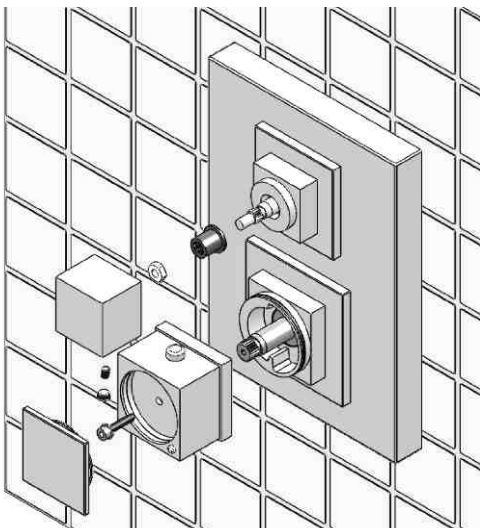
**IS3294 ECCELSA**



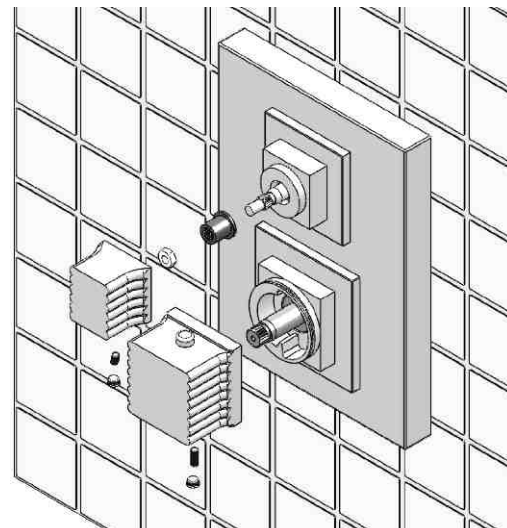
**IS3294 BAMBOO**



**IS3294 BAMBOO PQ**



**IS3294 BAMBOO QUADRO**



**IS3294 CASANOVA**

# Taratura ISOMIX – Calibration of ISOMIX

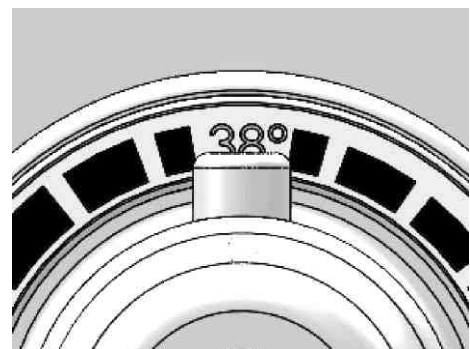
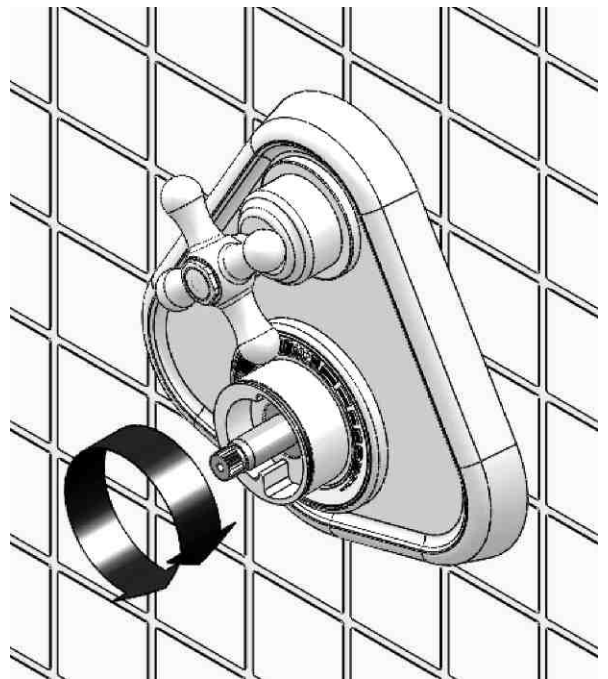
## Calibration ISOMIX - Calibración ISOMIX

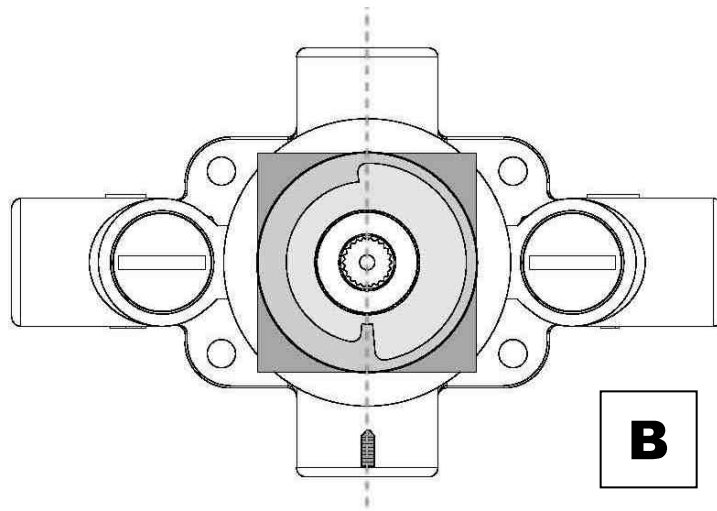
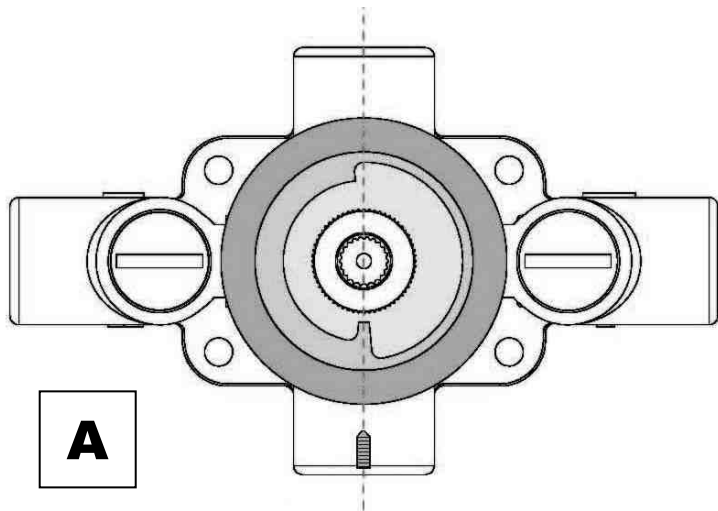
- Lasciare erogare l'acqua miscelata per alcuni minuti sino a che la temperatura al punto di erogazione si sia stabilizzata
- Regolare, ruotando, l'asta del corpo incassato fino a che la temperatura dell'acqua erogata sia uguale a 38° (per far sì che questa regolazione sia precisa si consiglia l'utilizzo di un buon termometro)
- Applicare il canotto tondo o quadro e fissarlo con un grano
- Per il corretto posizionamento del canotto si consiglia di seguire lo schema A e lo schema B e di tenere il grano di fissaggio perfettamente verticale rispetto al corpo incassato
- Applicare la maniglia allineandola come indicato in figura

- Allow the running of mixed water for several minutes until the temperature has stabilized
- Adjust by turning the rod of the concealed body, until the water temperature is 38 degrees (to make sure that this setting is accurate, we recommend the use of a good thermometer)
- Apply the round or square cap and secure it by tightening the screw
- For the correct positioning of the cap you should follow the diagram A and B and keep the tightening screw perfectly vertical to the built in body.
- Attach the handle aligned as shown in figure

- Laissez couler de l'eau mélangée pendant quelques minutes jusqu'à la température s'est stabilisée
- Régler en tournant la barre cachée jusque que la température de l'eau est égale à 38 degrés (pour être sûr que ce paramètre est exacte, nous vous recommandons d'utiliser un bon thermomètre)
- Appliquer la protection ronde ou carrée et le fixer avec la vis de serrage.
- Pour le bon positionnement de la protection, vous devez suivre le modèle A et B et conserver la vis de serrage parfaitement à la verticale à la prise de corps
- Fixer la poignée alignés comme à la figure

- Deje correr el agua mezclada por unos minutos hasta que la temperatura en el punto de suministro se haya estabilizado.
- Ajuste girando la barra del cuerpo oculto hasta que la temperatura del agua sea 38 grados (para asegurarse de que esta adaptación sea precisa, se recomienda usar un termómetro bueno)
- Aplicar el manguito redondo o cuadrado y fíjelo con el tornillo de ajuste.
- Para la colocación correcta del manguito debe seguir el modelo A y B y mantener el tornillo de ajuste perfectamente vertical a la toma del cuerpo oculto
- Instale la manija alineada como se muestra en la figura

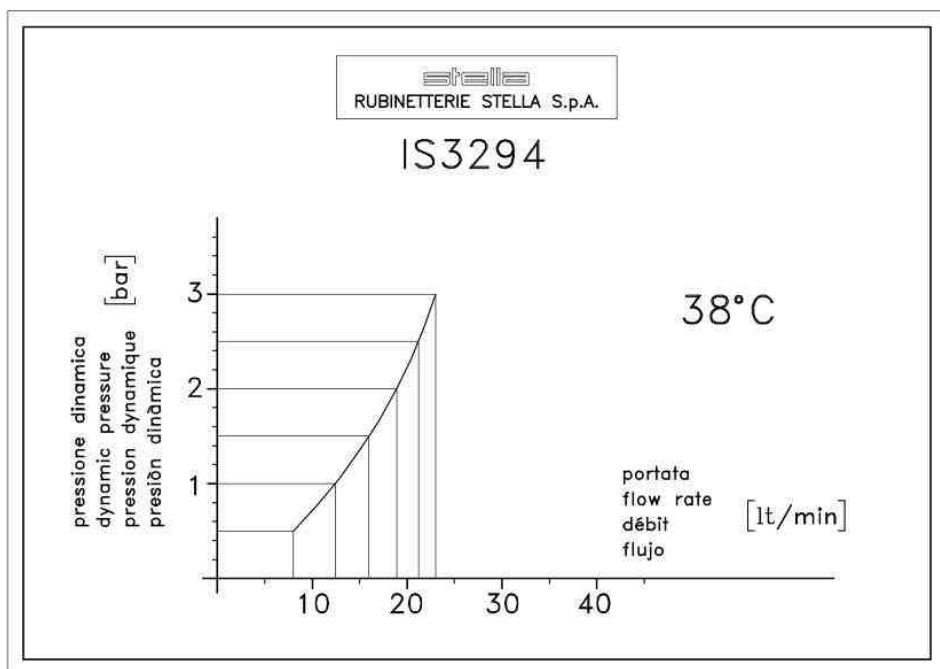




## Portate e pressioni - Flows and pressures

## Débits et les pressions - Los flujos y presiones

- Le portate sono espresse "libere", senza l'uso di limitatori di portata o aeratori
- The flow rates are expressed as "free", without the use of ventilators or limiting
- Les débits sont exprimés en «libre», sans l'utilisation de ventilateurs ou de limiter
- Los flujos se expresan como "libres", sin el uso de aireadores o reductores de flujo



pressione dinamica dynamic pressure pression dynamique presión dinàmica (bar)	portata flow rate débit flujo (lt/min)
1	12.5
1.5	16
2	19
2.5	22
3	23

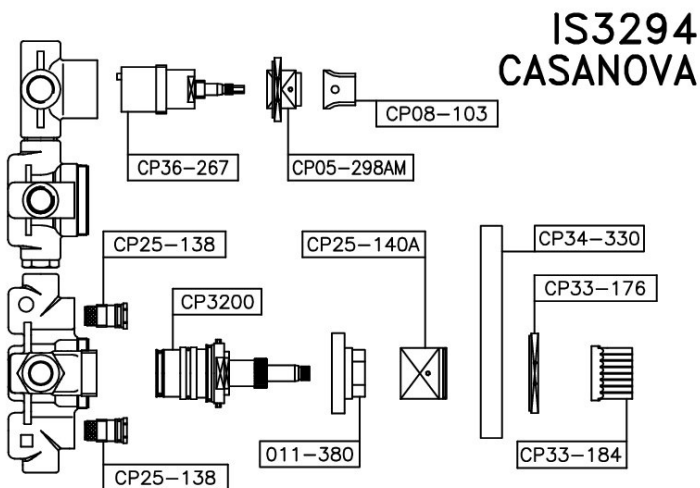
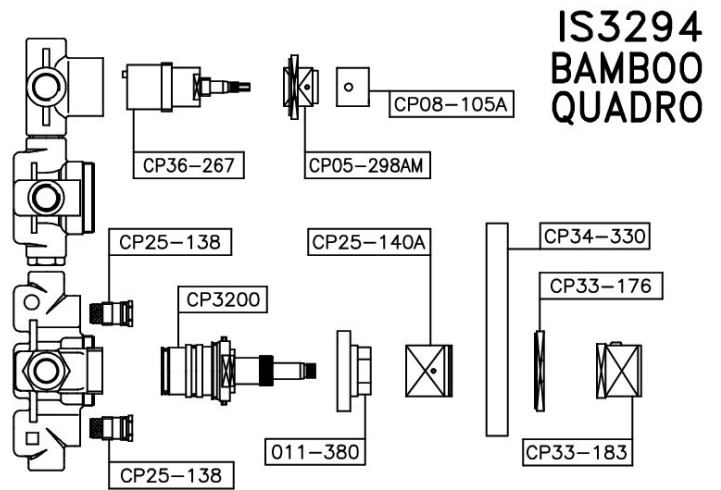
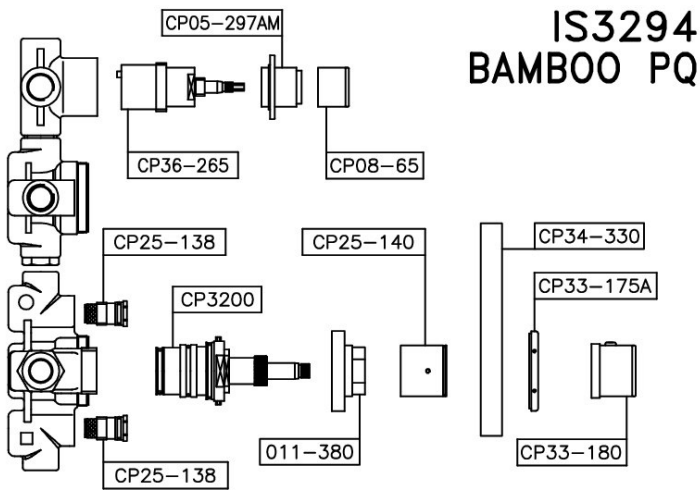
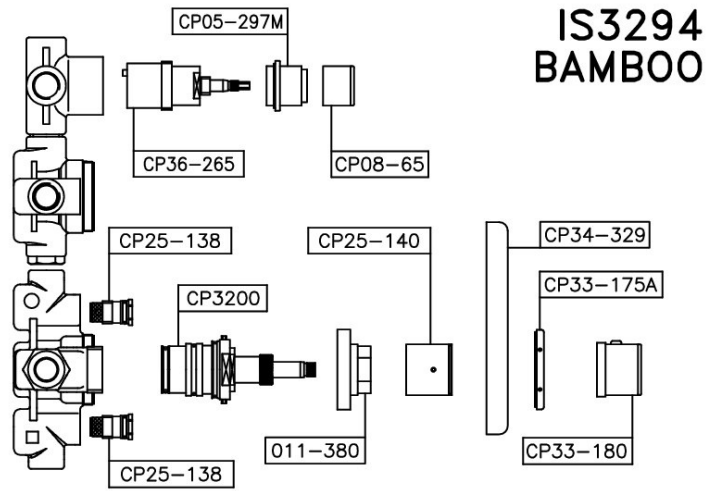
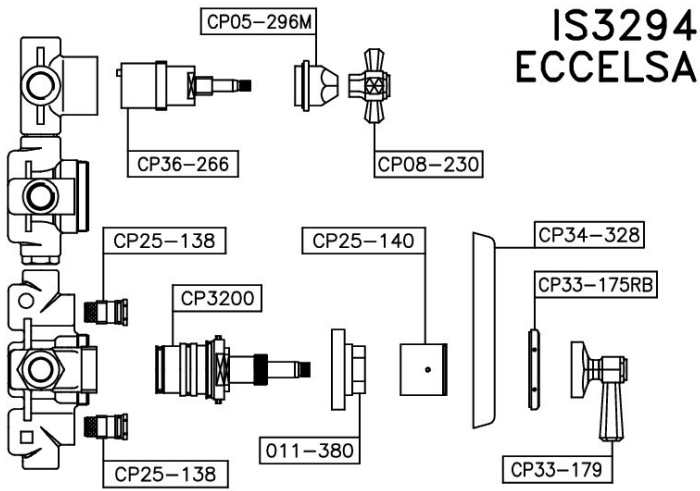
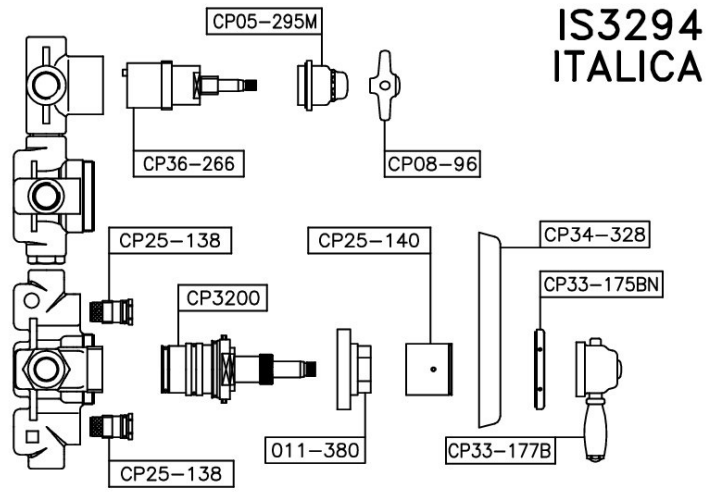
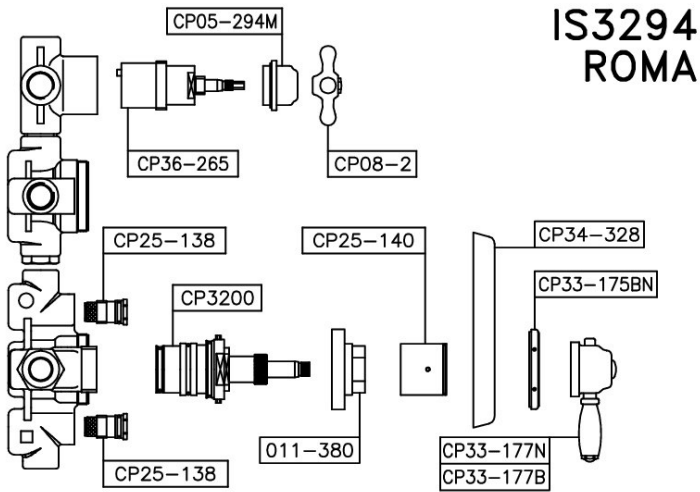
- Campo di lavoro 5°C - 80°C
- Pressione consigliata 1.5 bar
- Pressione di collaudo 8 bar
- Differenziale termico consigliato  $\Delta t$  50°C

- Plage de travail de 5°C - 80°C
- Pression recommandée de 1,5 bar
- Pression d'épreuve 8 bar
- Recommandé différentiel thermique  $\Delta t$  50°C

- Working range 5°C - 80°C
- Recommended pressure 1.5 bar
- Test pressure 8 bar
- Recommended thermal differential  $\Delta t$  50°C

- Campo de trabajo de 5°C - 80°C
- Recomendaciones de presión de 1,5 bar
- Prueba de presión de 8 bar
- Diferencial térmico recomendado  $\Delta t$  50°C

# RICAMBI – SPARE PARTS – RECHANGE - REPUESTOS



## PROLUNGHE

	+25	+50
<b>ROMA</b>	CP25-355ROPR25	CP25-355ROPR50
<b>ITALICA</b>	CP25-355ITPR25	CP25-355ITPR50
<b>ECCELSA</b>	CP25-355ECPR25	CP25-355ECPR50
<b>BAMBOO</b>	CP25-355BAPR25	CP25-355BAPR50
<b>BAMBOO PQ</b>	CP25-355BAPR25	CP25-355BAPR50
<b>BAMBOO QUADRO</b>	CP25-355BQPR25	CP25-355BQPR50
<b>CASANOVA</b>	CP25-355BQPR25	CP25-355BQPR50



# GARANZIA

Tutti i nostri prodotti sono realizzati a "regola d'arte" e sottoposti a scrupolosi controlli durante ogni fase del processo produttivo e la proverbiale robustezza e affidabilità che li caratterizza ci consentono di accordare una garanzia, a valere dalla data d'installazione:

- illimitata: su tutti i corpi da incasso in bronzo
- di 5 anni: su tutta la nostra produzione in finitura cromo e sugli elementi non superficiali delle rubinetterie in altra finitura
- di 2 anni: sulle parti in vista delle serie in finitura Nichel, Ottone Protetto, Argento e Oro

In applicazione della normativa europea, recepita da apposita legge italiana, la garanzia copre ogni difetto di fabbricazione (difetti di fusione, di lavorazione meccanica e di finitura) previo controllo del pezzo difettoso da parte del nostro Ufficio Tecnico.

La garanzia non copre il materiale che presenti le seguenti situazioni:

- normale usura o danni causati da eccesso di calcare nell'acqua (guarnizioni, rompigetti, fondelli di soffioni, ecc.) o dal gelo
- deterioramento delle superfici dovuto a utilizzazione di materiali per la pulizia non idonei o a pulizia delle superfici effettuata in modo non corretto senza tener conto delle nostre istruzioni
- deterioramento causato da installazione non corretta
- anomala utilizzazione della rubinetteria
- riparazioni e/o manutenzioni mal effettuate e/o utilizzazione di ricambi inadatti o non originali Stella

La garanzia si limita alla riparazione o alla sostituzione dei pezzi difettosi, da effettuarsi nel nostro stabilimento o nei centri assistenza da noi autorizzati, e non copre i costi di smontaggio, rimontaggio e eventuali danni ai rivestimenti o ai sanitari.

## RECLAMI:

Eventuali reclami di qualsiasi genere devono pervenire per lettera raccomandata entro 8 giorni dall'arrivo a destinazione della merce.

## CONTESTAZIONI:

Per ogni contestazione è riconosciuta la sola competenza del Foro di Novara.

# WARRANTY

All other products are superbly crafted and are subject to the most stringent tests in each stage of the production process: their celebrated sturdiness and reliability means that we are able to cover them with the following warranties as from the date of installation:

- unlimited on all recessed units in bronze
- 5-year: on all chrome-plated products and all non-surface elements of taps with other finishes
- 2-year: on exposed parts in the nickel-finish, protected brass, silver and gold-finish collections.

In accordance with European regulations, implemented by a special Italian Law, the warranty covers any manufacturing defects (casting defects, mechanical processing and finishing), subject to inspection of the defective part by our Engineering Department.

The warranty does not cover materials in the following conditions:

- normal wear or damage caused by excessive limestone in the water (washers, aerators, showerhead plates, etc.) or freezing.
- deterioration of surfaces due to the use of unsuitable cleaning products or cleaning of the surfaces carried out incorrectly and not in accordance with our instructions.
- deterioration caused by incorrect installation
- anomalous use of the taps
- repairs and/or maintenance carried out incorrectly and/or with the use of unsuitable or non-original spare parts

The warranty covers only the repair or replacement of the defective part, to be carried out in our factory or in technical assistance centres authorised by Stella. It does not cover the costs of disassembly, reinstallation or any damage caused to surface materials or to sanitary fittings.

## COMPLAINTS:

Any complaint of any kind must be sent by registered letter within eight days of the arrival of the goods at destination. Should no complaint be made before such time, the products will be considered to have been accepted by the Purchaser.

## REGULATIONS:

Most of our products are made in compliance with those European Union (EU), regulations that may be applicable to them. Except in the case of an explicit declaration by Rubinetterie Stella S.p.A., no guarantee is issued concerning compliance of the products with national rules and regulations – expressly including safety and accident-prevention standards in force in the country of the Purchaser – should the latter be the resident outside the EU or, more in general, in any nation that is not a member of the EU.

## DISPUTES:

The Court of Novara shall be the sole court of jurisdiction for the resolution of any disputes.

# GARANTIE

La garantie sur notre robinetterie couvre tout défaut de fabrication, à condition qu'elle ait été installée par des professionnels qualifiés suivant les règles de l'art, conformément à la législation en vigueur et selon nos instructions de montage.

La durée de la garantie est de 5 ans à compter de la date d'installation, à l'exception des traitements spéciaux et des revêtements autres que le chrome (2 an). La garantie ne couvre pas l'usure normale des pièces en mouvement, les conditions d'utilisation anormales, les dommages consécutifs à la nature des eaux, à l'incendie ou au gel. La garantie se limite à la réparation ou au remplacement en nos ateliers du matériel reconnu défectueux. Elle ne prend pas en compte les frais de pose et de dépose ni d'éventuels dommages et intérêts, notamment pour privation de jouissance.

## NORMES:

Nos robinetteries sont conformes à plusieurs Normes Européennes EN actuellement en vigueur. Les classements NF et EPEBAT sont également attribués à la plupart de nos mélangeurs dont la liste peut être communiquée sur demande.

# GARANTIA

Todos nuestros productos están hechos en manera profesional y se someten a controles escrupulosos en cada etapa del proceso de producción; la robustez legendaria y la fiabilidad que los caracteriza nos permite ofrecer una garantía, válida desde la fecha de instalación:

- Garantía de por vida en todos los cuerpos construidos en bronce
- 5 años de garantía en todos nuestros productos en acabado cromo y los elementos en la superficie de grifería en otro acabado
- 2 años de garantía sobre las partes visibles de las series con acabado en níquel, cobre protegido, plata y oro.

En conformidad con la normativa europea, ejecutado por una ley italiana, la garantía cubre cualquier defecto de fabricación (defectos de fusión, de mecanizado y acabado) después que nuestra Oficina Técnica controle la parte defectuosa.

La garantía no cubre el material que tiene las siguientes situaciones:

- El desgaste normal o daños causados por el exceso de calcio en el agua (juntas, aireador, fondos de alcachofas de ducha, etc.) o debido al hielo
- deterioro de las superficies debido al uso de materiales inadecuados de limpieza o incorrecta limpieza de las superficies sin tener en cuenta nuestras instrucciones
- Los daños causados por una instalación incorrecta
- utilización inusual de los grifos
- Reparación y/o mantenimiento mal hechos y/o el uso de piezas de repuesto inadecuadas o no originales Stella

La garantía se limita a la reparación o al reemplazo de piezas defectuosas, que se realizará en nuestra fábrica o centros de servicio autorizados por nosotros, y no cubre los gastos de extracción, sustitución o cualquier daño a las capas o a los sanitarios.

## QUEJAS

Quejas de cualquier tipo deben ser enviadas por correo certificado dentro de los 8 días de llegada a destino de los productos.

## CONTROVERSIAS

Para cada controversia se reconoce la competencia exclusiva del Tribunal de Novara.



**Rubinerie Stella S.p.A.**

**Sede legale**  
**Direzione Commerciale e Amministrativa**  
**Stabilimento Produttivo**  
Via Monte Bianco, snc  
28040 Dormelletto (NO)

TEL: (+39) 0321 473351  
FAX: (+39) 0321 474231  
e-mail: [info@rubinetteriestella.it](mailto:info@rubinetteriestella.it)

**[www.rubinetteriestella.it](http://www.rubinetteriestella.it)**