

stella
1882

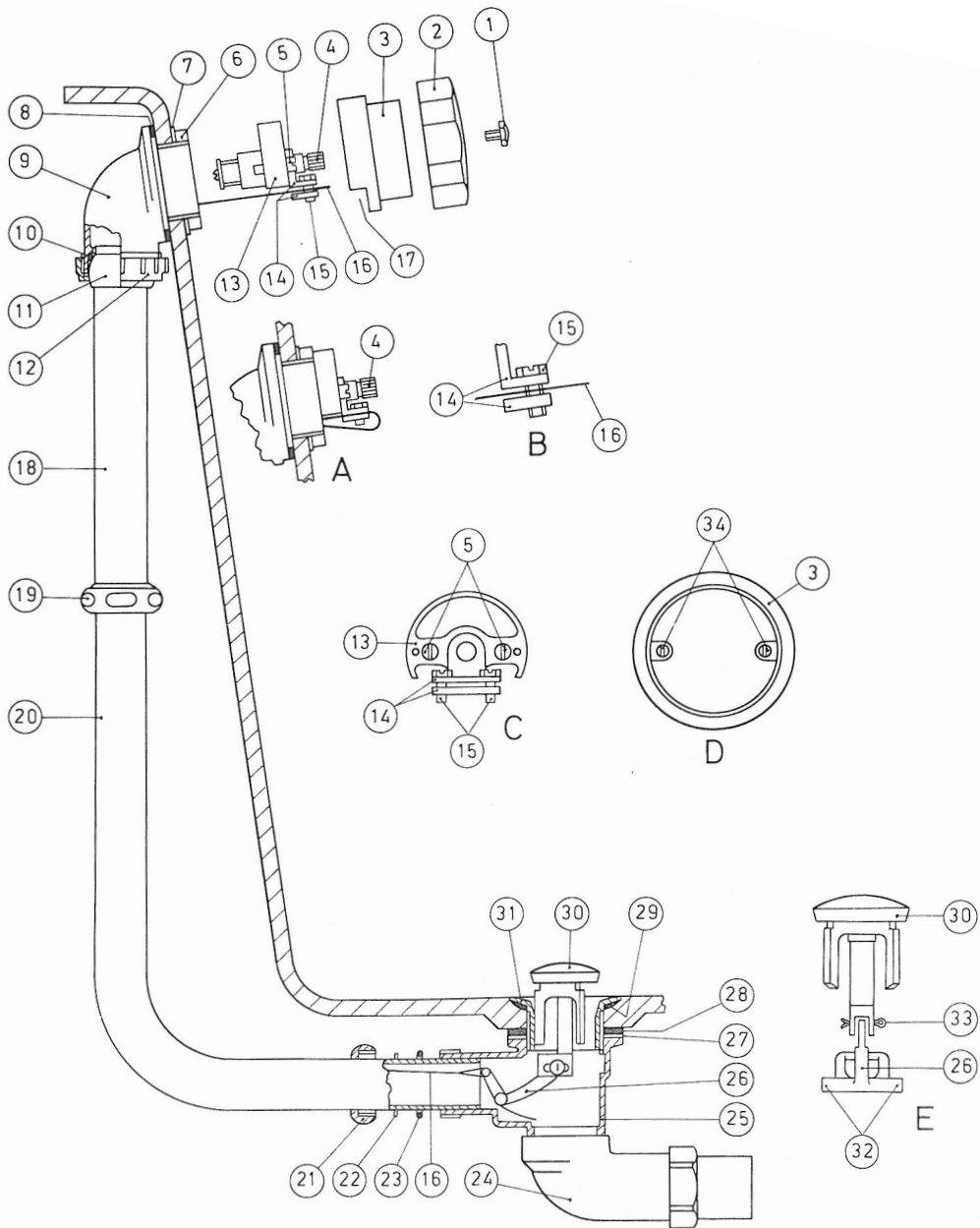


Istruzioni per l'installazione della colonna
di scarico per vasca
art. 338-338S

Installation instruction
Vertical bath-drain pipe
cod. 338-338S

Instructions pour l'installation du vidage
de baignoire
ref. 338-338S

ENTIRELY HANDMADE IN ITALY



A. Introdurre la testa (9) nel foro di troppo pieno della vasca frapponendo la guarnizione di gomma (8) e fissarla a mezzo del girello esagonale (6) frapponendo la guarnizione di fibra (7).

B. Introdurre nel foro di scarico della vasca la piletta (31) con la guarnizione sottoflangia in gomma (29) e fissarla a mezzo del te di scarico (25) frapponendo la guarnizione di gomma (28) e la ranella antifrizione in fibra (27).

C. Infilare sul tratto orizzontale del tubo a "L" (20) il dado (21), la ranella (22) e l' "O"-Ring (23). Introdurre, quindi, il tratto orizzontale del tubo a "Lo" (20) nel te di scarico.

D. Sollevare verso l'alto il tratto di tubo verticale (18) e fissarlo alla testa (9) per mezzo del dado (12), dopo aver posizionato la guarnizione (10) sulla sfera (11).

Eventualmente, accorciare il tratto orizzontale inferiore del tubo a "L" (20), se questo è necessario per poter avvitare il dado (12) alla testa (9).

E. Serrare a fondo i dadi (12), (19) e (21).

F. Il tappo (30) è fissato al bilanciere (26) per mezzo della coppiglia (33) (vedi fig. E), per cui, terminata l'installazione della colonna, il tappo non può essere sfilato ed asportato.

Qualora, invece, si volesse avere la possibilità di sfilare completamente il tappo, è sufficiente eliminare la coppiglia (33).

In questo caso, quando si inserisce il tappo (30) della piletta, è necessario prestare attenzione che il tappo stesso vada correttamente a posizionarsi sopra il bilanciere (26), così come illustrato dalla fig. E.

G. Infilare l'estremità: libera del nastro in acciaio inox (16) nel foro della piletta (31), **facendo attenzione che il bilanciere (26) sia orientato nel modo indicato dal disegno e non al contrario.**

Spingere il nastro in modo da farlo risalire all'interno del tubo verticale (18) e (20), fino a farne fuoriuscire l'estremità dalla testa (9).

H. Afferrare l'estremità del nastro uscita fuori dalla testa e tirarla leggermente e, se necessario, ripetutamente, per far sì che i 2 perni laterali (32) del bilanciere si posizionino correttamente nel foro d'alloggiamento predisposto all'interno del te (25) e che il tappo (30) appoggi liberamente sulla sede conica della piletta (31).

I. Introdurre nel morsetto (14) l'estremità del nastro (16) che fuoriesce dalla testa (vedi fig. B).

L. Fissare saldamente alla testa (9) il collare (13) per mezzo delle 2 viti (5), lasciando invece allentate le viti (15) del morsetto (14) (vedi fig. C)

M. Ruotare l'asta (4) in senso orario fino all'arresto.

N. Premendo con una mano sul tappo (30) per tenerlo chiuso, tendere il nastro (16) tirandone l'estremità: che fuoriesce dal morsetto (14), **fine a quando si sente che il tappo inizia a sollevarsi.** A questo punto arrestarsi di tirare ulteriormente il nastro ma, anzi, farlo scorrere leggermente all'indietro (cioè verso la testa) di alcuni millimetri (2-4) e, **mantenendolo in questa posizione,** serrate a fondo le 2 viti (15) del morsetto (14) in modo da bloccare stabilmente il nastro stesso.

O. Tagliare la parte di nastro che fuoriesce inutilizzata dal morsetto (14), **lasciandone però un tratto di 8- 10 cm** che deve essere ripiegato sotto il morsetto ed introdotto nella parte inferiore della testa (vedi fig. A).

P. Inserire il volantino di comando (2) sull'asta (4) per verificare la regolare apertura e chiusura del tappo operando nel modo seguente:

ruotare il volantino in senso antiorario e verificare che dopo una rotazione di circa un quarto di giro il tappo inizi ad aprirsi.

Continuare la rotazione del volantino e verificare che, a fine rotazione, il tappo sia sollevato rispetto alla piletta di circa 1 centimetro, al fine di consentire il più rapido scarico dell'acqua della vasca.

Q. Nel caso ciò non avvenisse (nel caso cioè: in cui il tappo non si alzasse a sufficienza o non si chiudesse perfettamente) estrarre l'estremità del nastro ripiegata sotto il morsetto, allentare le viti (15) e ripetere nuovamente le operazioni M-N-O-P.

R. Sfilare il volantino (2) dall'asta (4) e fissare il rosone (3) al collare (13) per mezzo delle 2 viti (34), facendo attenzione che l'apertura del troppo pieno (17) sia rivolta verso il basso

S. Inserire nuovamente il volantino (2) sull'asta (4) e fissarlo stabilmente per mezzo delle 2 viti (1).

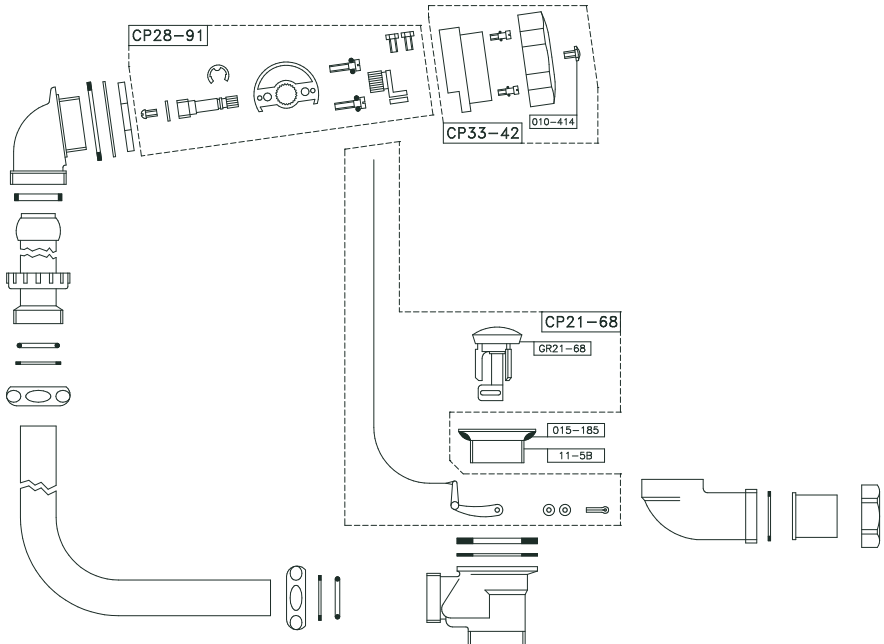
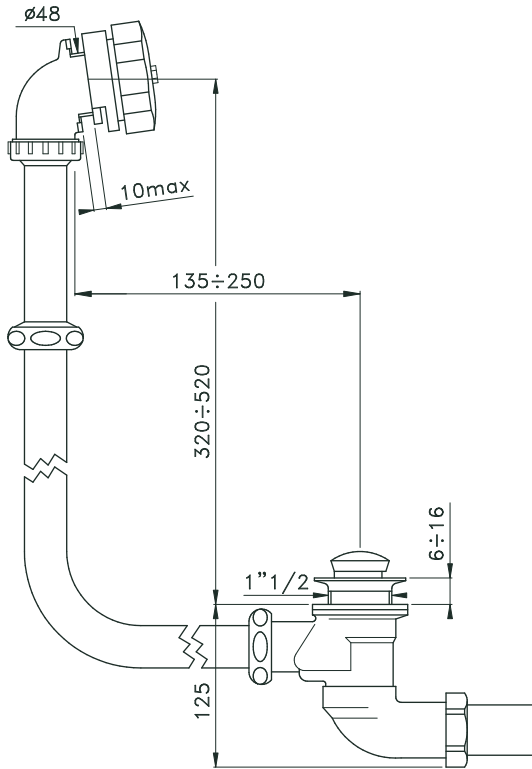
T. Avvitare all'uscita inferiore del te di scarico (25) la curva (24) o, quando previsto, il sifone. Prima di procedere alla chiusura (piastrellatura ecc...) della vasca, accertarsi che non vi siano perdite di acqua dai diversi punti di giunzione.

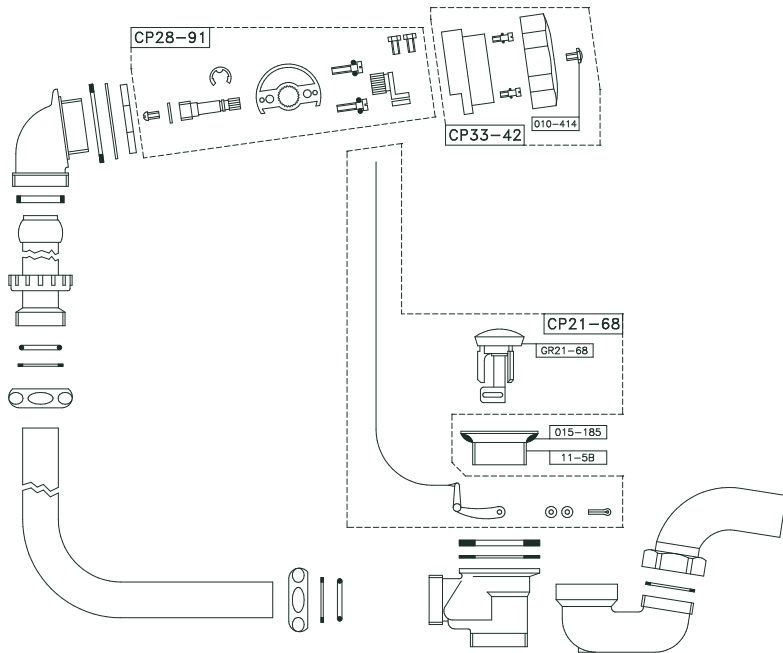
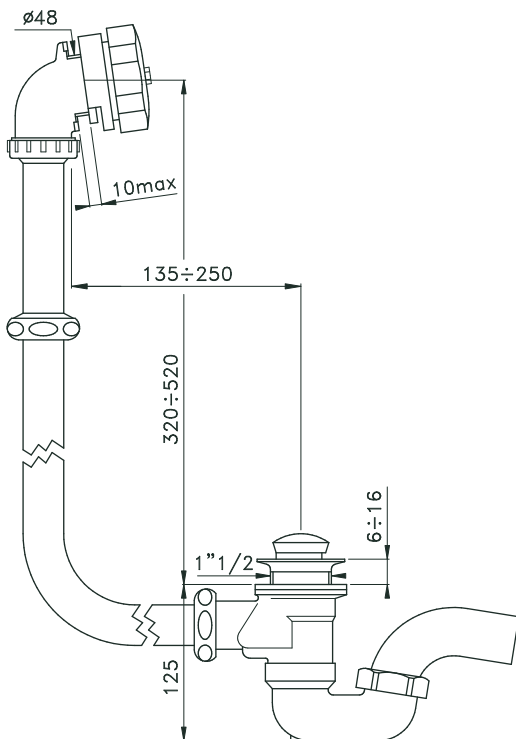
Bathtub drain pipe art. 338-338S

- A.** Pass the head (9) with the rubber seal (8) into the tub overflow and secure it in position with the hexagon ring nut (6) and the fibre seal (7).
- B.** Pass the drain (31) with its rubber seal (29) into the tub drain hole and secure with the drain T (25) and its rubber seal (28) and fibre antifriction washer (27).
- C.** On the horizontal part of the L pipe (20) fit the nut (21), the washer (22) and the O-ring (23). Then fit the horizontal part of the L pipe (20) in the drain T (25).
- D.** Secure the vertical pipe section (18) to the head (9) with the nut (12) after fitting the seal (10) on the ball (11). If necessary to fit the nut (12) on the head (9) shorten the horizontal section of the L pipe (20).
- E.** Securely tighten the nuts (12), (19) and (21).
- F.** The plug (30) is secured to the link (26) with the cotter key (33) (see fig. E) in such a manner that the plug cannot be removed after installation of the drain pipe.
If it is desired to have the plug removable, the cotter key (33) can be eliminated. In this that when inserting the plug (30) in the drain make sure it is positioned correctly over the link (26) as shown in fig. E.
- G.** Run the free end of the stainless steel strip (16) through the hole in the drain (31) being careful that the link (26) is positioned as shown in the drawing.
Push the strip (16) up through the inside of the vertical pipe (18) and (20) until it emerges from the head (9).
- H.** Grasp the end of the strip (16) emerging from the head (9) so that the two side pins (32) of the link (26) are positioned correctly in their housing inside the T (25) and the plug (30) rests freely on the tapered seat of the drain (31).
- I.** Fit the end of the strip (16) emerging from the head in the clamp (14) (see fig. B.)
- L.** Firmly secure the collar (13) to the head (9) with the two screws (5). Leave the screws (15) of the clamp (14) loose (see fig. C).
- M.** Turn the stem (4) clockwise until it stops.
- N.** With one hand holding the plug (30) closed stretch the strip (16) taut by pulling on the end emerging from the clamp (14) until the plug (30) starts to rise, then slacken the strip (16) by backing it off about 1/16" (2-4 mm) and secure it in this position by tightening the two screws (15).
- O.** Cut off the end of the strip (16) leaving about 4", (10cm) emerging from the clamp (14). Bend the emerging strip end back under the clamp (14) and into the lower part of the head (see fig. A).
- P.** Fit the control knob (2) on the stem (4) and check the operation of the plug as follow.
The plug should begin to open when the knob is turned counterclockwise for about one quarter of a turn.
Continuing to turn the knob counterclockwise, the plug should be about 3/8" (1cm) out of the drain seat at end of travel and allow the tub to drain rapidly.
- Q.** If the plug does not open and close correctly adjust the strip (16) by loosening the screws (15) and repeating steps 1,12,13 and 14.
- R.** Remove the knob (2) from the stem (4) and secure the rosette (3) to the collar (13) with the two screws (34) making sure the overflow opening (17) is downward.
- S.** Secure the knob (2) tightly on the stem (4) with the screw (1).
- T.** Screw the bend (24), or the trap if provided, on to the lower end of the drain T (25).
- U.** Check Water tightness at all joints before cementing tub in place.

Instructions pour l'installation du vidage de baignoire REF. 338 et 338S

- A.** Introduire la tête du vidage (9) dans le trou du trop-plein positionnant le joint caoutchouc (8) derrière, et le joint fibre (7) devant. Serrer l'ensemble avec l'écrou (6).
- B.** Introduire dans le fond de la baignoire la bonde (31) et la visser sur le corps du vidage (25) en positionnant, au dessus, le joint conique (29) et en dessous, le joint plât (28) ainsi que la rondelle anti-friction (27). Serrer l'ensemble.
- C.** Placer l'écrou (21), la rondelle (22) et le joint "o" ring (23) sur le tube en L (20), puis introduire celui-ci dans le corps de vidage (25) en le raccourcissant éventuellement pour faire correspondre l'autre extrémité avec le tube supérieur (18)
- D.** Serrer à fond les écrous (12), (19) et (21)
- E.** Le clapet de vidage (30) est fixé au balancier (26) soit bien de la goupille (33) pour éviter le vol (surtout dans l'hôtellerie). Pour le laisser amovible, on peut éventuellement l'installer sans le goupille, mais –dans ce cas- il est impérative de la repositionner dans le bon sens comme indiqué sur le schéma E.
- F.** Tout en surveillant que le balancier (26) soit bien orienté comme indiqué sur le dessin, introduire l'extrémité de la bande en acier inox (16) dans la bonde (31), jusqu'à ce qu'elle ressorte par la tête de vidage (9).
- G.** Saisir l'extrémité de la bande, et la tirer légèrement plusieurs fois pour que les deux pivots (32) du balancier se mettent bien en place, et que le clapet (30) puisse appuyer librement sur la bonde.
- H.** Introduire la bande dans le serre-câble (14) et fixer solidement le collier (13) sur la tête (9) au moyen des 2 vis (5) sans serrer pour le moment les vis (15) du serre-câble. Voir schema B et C
- I.** Tourner la tige (4) dans le sens des aiguilles d'une montre jusqu'à l'arrêt
- L.** En appuyant avec la main sur le clapet de vidage pour le tenir fermé, tendre la bande (16) jusqu'au moment où celui-ci commence à se soulever. Repousser alors très légèrement la bande de quelques millimètres pour donner un peu de jeu, et la bloquer en serrant les 2 vis (15) du serre-câble
- M.** Couper la partie de bande qui dépasse, en conservant une marge de 8 à 10cm que vous devez replier à l'intérieur de la tête de vidage (voir schéma A)
- N.** Placer la poignée (2) sur la tige (4) et vérifier qu'après une rotation d'1/4 de tout le clapet commence à s'ouvrir, et qu'à la fin de la rotation il se soulève d'environ 1 cm afin de permettre un écoulement rapide de la baignoire. Dans le cas contraire recommencer les opérations 10 et 11
- O.** Enlever la poignée, fixer la rosace (3) au collier (13) au moyen des 2 vis (34), en faisant attention que l'ouverture du trop-plein soit bien orientée vers le bas.
Replacer la poignée
- P.** Visser à la pâte ou à la filasse le siphon (24) à la sortie du corps de vidage (25) en l'orientant dans le sens désiré. Vérifier l'étanchéité.





Rubinetterie Stella S.p.A.

Sede legale

Via Brunelli Maioni, 44
28021 Borgomanero (NO)

Produzione

S.S. 229 km.19+600
28019 Suno (NO)

TEL: (+39) 0321 473351

FAX: (+39) 0321 474231

e-mail: info@rubinetteriestella.it

www.rubinetteriestella.it