

GARANZIA

illimitata: su tutti i corpi da incasso in bronzo
di 5 anni: su tutta la produzione in finitura cromo e sugli elementi non superficiali in finitura
di 2 anni: sulle parti in vista delle serie in finitura Nichel, Ottone Protetto, Argento e Oro
In applicazione della normativa europea, recepita da apposita legge italiana, la garanzia copre ogni difetto di fabbricazione (difetti di fusione, di lavorazione meccanica e di finitura) previo controllo del pezzo difettoso da parte del nostro Ufficio Tecnico.

La garanzia non copre il materiale che presenti le seguenti situazioni:

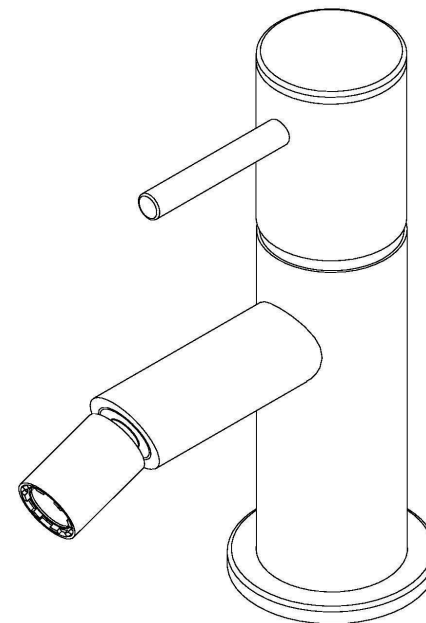
- normale usura o danni causati da eccesso di calcare nell'acqua o dal gelo
- deterioramento delle superfici dovuto a utilizzo di prodotti per la pulizia non idonei o a pulizia delle superfici effettuata in modo non corretto e senza tener conto delle nostre istruzioni
- deterioramento causato da installazione non corretta
- anomala utilizzazione della rubinetteria
- riparazioni e/o manutenzioni mal effettuate e/o utilizzazione di ricambi inadatti e non originali Stella

La garanzia si limita alla riparazione o alla sostituzione dei pezzi difettosi, da effettuarsi nel nostro stabilimento o nei centri di assistenza da noi autorizzati, e non copre i costi di smontaggio rimontaggio, né gli eventuali danni ai rivestimenti o ai sanitari

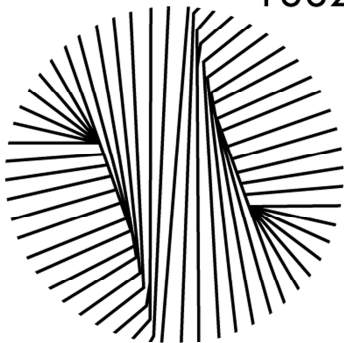
MANUTENZIONE

Stella realizza la sua cromatura dopo un trattamento preventivo che garantisce una finitura impeccabile, termine di paragone difficilmente eguagliabile. La cromatura è una delle finiture più resistenti alle azioni abrasive e/o chimiche di molti prodotti. E' comunque buona norma non utilizzare in polvere o in pasta (quali Cif, Ajax, ecc...) che contengano granuli abrasivi. Inoltre la cromatura è estremamente sensibile, quasi esclusivamente, ai prodotti contenenti cloro o suoi composti. L'utilizzazioni di questi prodotti causa, anche alla cromatura realizzata a regola d'arte, un'opacizzazione delle superfici con abbrunamento a macchie. In questo caso non è più possibile ripristinare la lucentezza originale.

3602 LUCILLA



stella
1882



Sede Produttiva e Direzione Commerciale

Rubinetterie Stella S.p.A.

Via Unità d'Italia, 1 – 28100 Novara – Italia

Tel (++39) 0321 473 351

Fax (++39) 0321 474 231

e-mail info@rubinetteriestella.it
commerciale@rubinetteriestella.it

Web www.rubinetteriestella.it