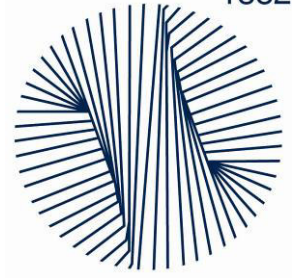


stella
1882



3274

ROMA-ITALICA-ITALICA LEVE

Manuale d'installazione

INFORMAZIONI IMPORTANTI

Prima di procedere ti consigliamo di contattare un servizio idraulico convenzionato per installare questo prodotto

Assicurarsi che tutte le tubazioni siano scaricate prima di installare il prodotto.

E' essenziale per il corretto funzionamento collegare le tubazioni calda e fredda come indicato.

Non collegare in caso la pressione sia superiore a 10bar (in tal caso avvalersi di un riduttore di pressione).

Indicato per temperature di utilizzo comprese tra 5° e 70° centigradi

Installation & User Guide

IMPORTANT INFORMATION

Before you proceed: we recommend you engage the service of Registered Plumber to install this product

Please ensure all pipework is flushed out before final installation of the fitting.

It is essential that hot and cold feeds are supplied correctly as indicated.

This fitting is tested to an operating pressure of 10bar (for pressures in excess of this a pressure-limiting valve must be fitted).

Tested to temperatures between 5° and 70° degrees

Guide d'installation et d'utilisation

INFORMATION IMPORTANT

Avant de poursuivre: nous vous recommandons d'engager le service de Plombier Enregistré pour installer ce produit

Assurez-vous que toutes les canalisations sont vidées avant l'installation finale du raccord.

Il est essentiel que les aliments chauds et froids soient fournis correctement comme indiqué.

Ce raccord est testé à une pression de service de 10 bar (pour des pressions supérieures à une soupape de limitation de la pression doit être montée).

Testé à des températures comprises entre 5 ° et 70 °

Guía de instalación y del usuario

INFORMACIÓN IMPORTANTE

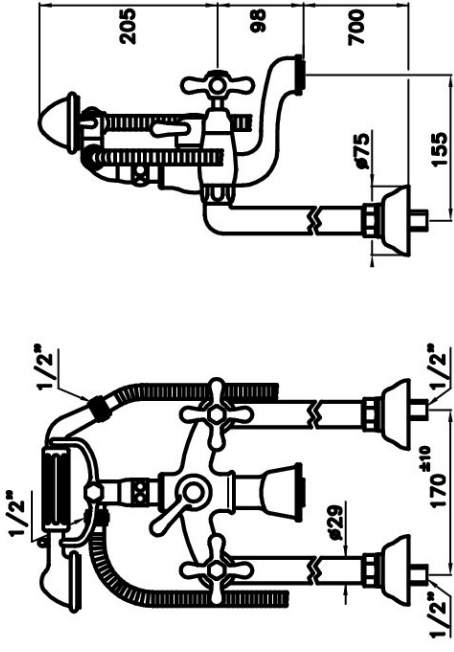
Antes de continuar: le recomendamos contratar el servicio de Plomero Registrado para instalar este producto

Asegúrese de que todas las tuberías se vacian antes de la instalación final del accesorio.

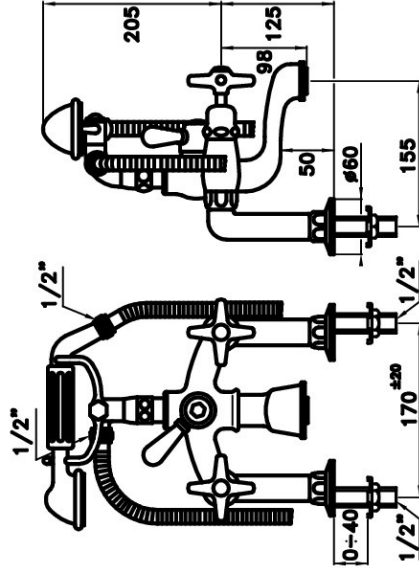
Es esencial que los alimentos calientes y fríos se suministren correctamente como se indica.

Este accesorio se somete a una presión de funcionamiento de 10 bar (para presiones superiores a Válvula de limitación de presión).

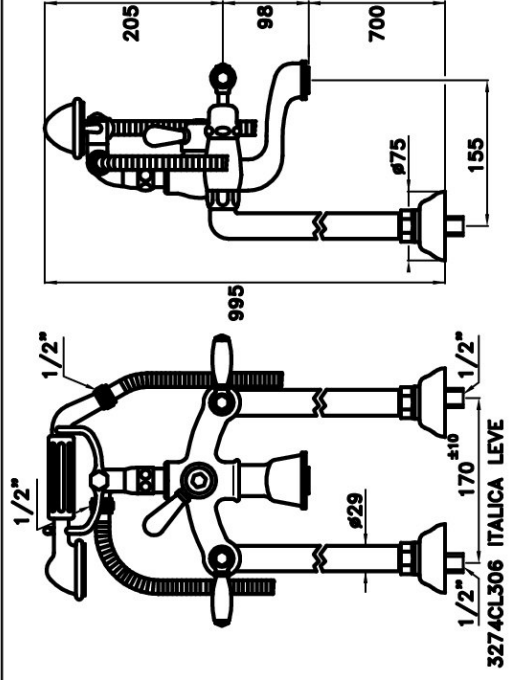
Probado a temperaturas entre 5 ° y 70 ° grados



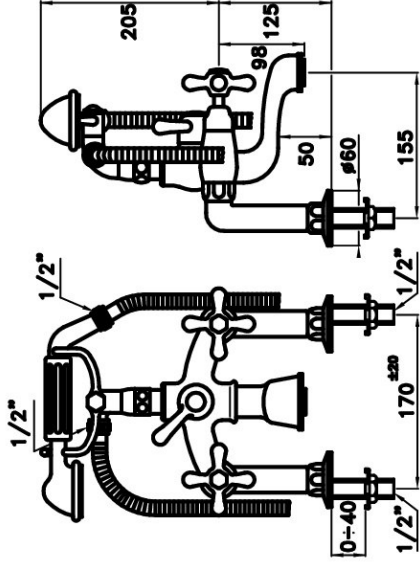
3274CL306 ROMA



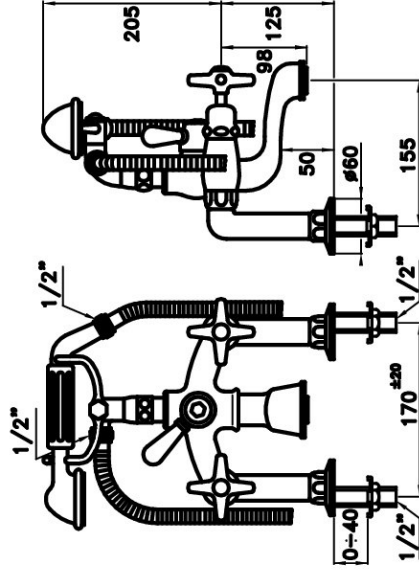
3274RG306 ITALICA



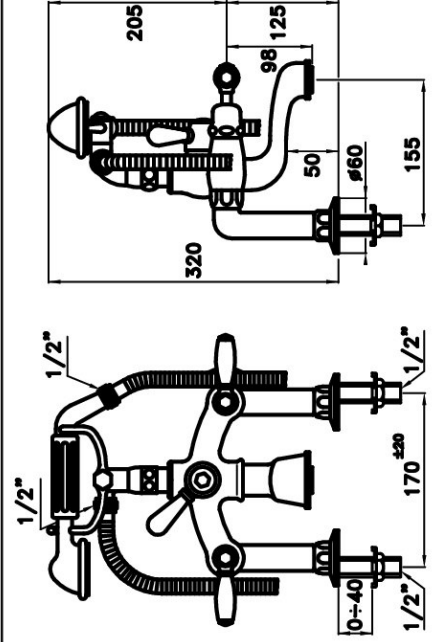
3274CL306 ITALICA LEVE



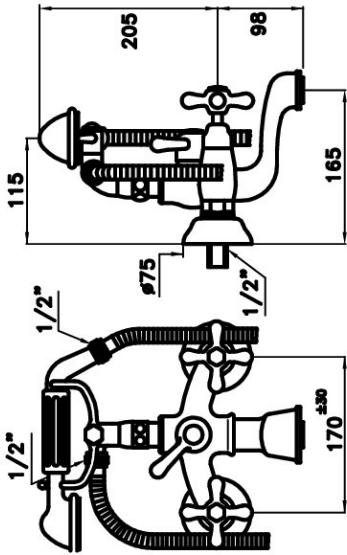
3274RG306 ROMA



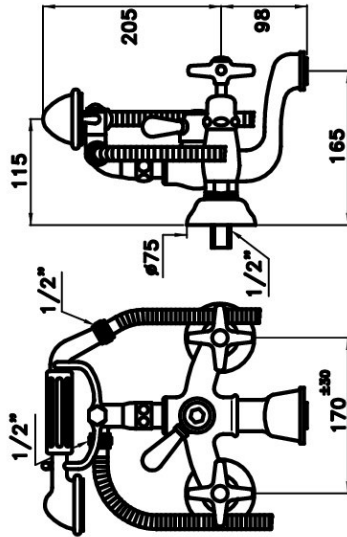
3274RG306 ITALICA



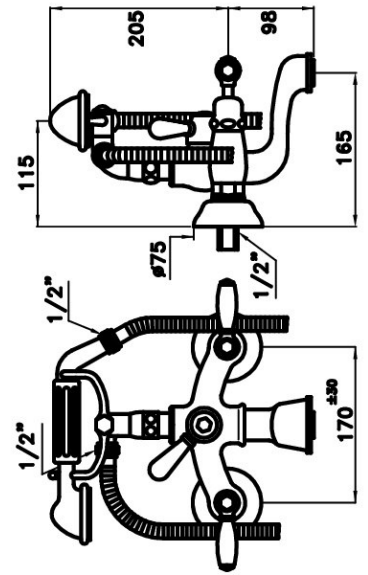
3274RG306 ITALICA LEVE



3274 ROMA



3274/306 ITALICA

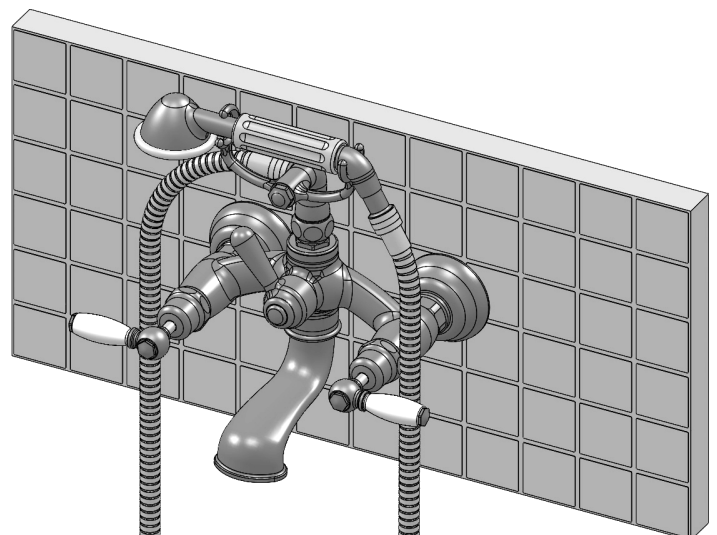
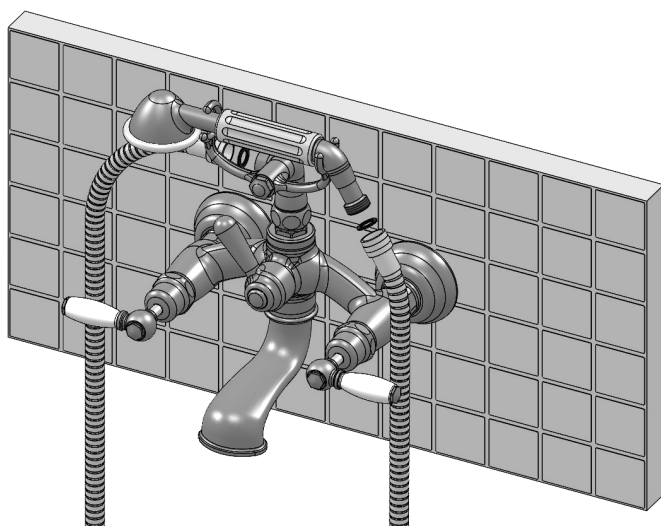
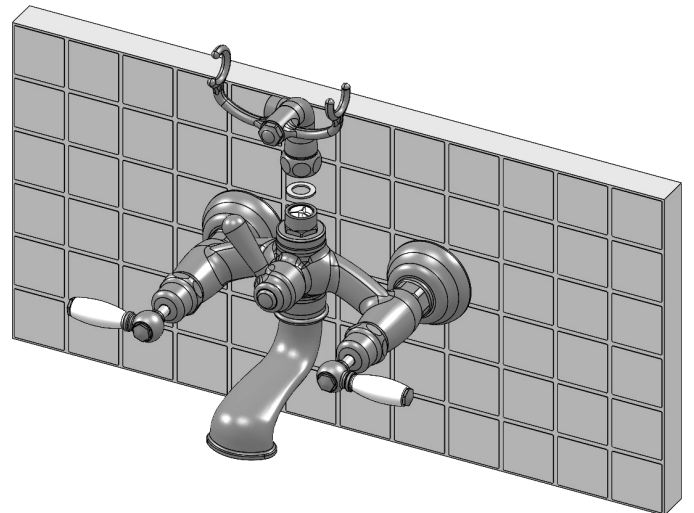
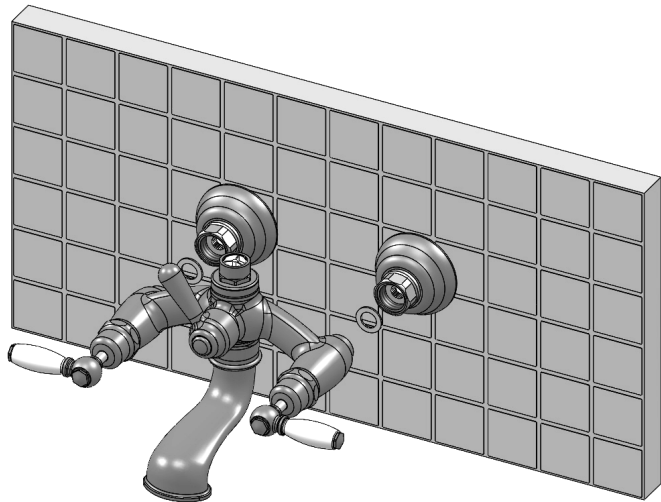
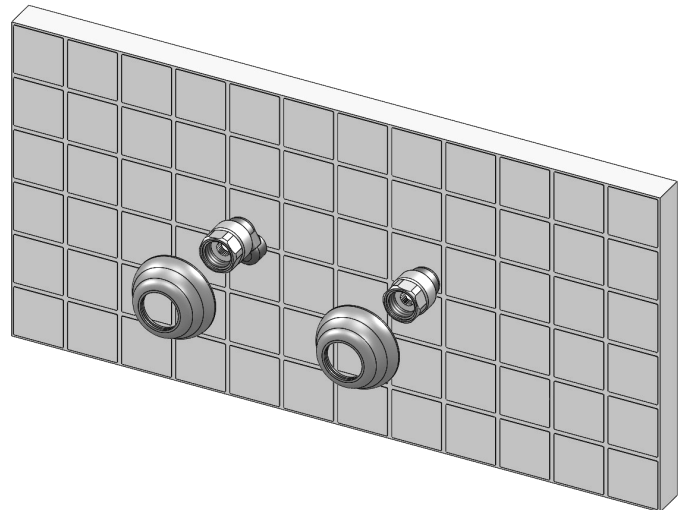
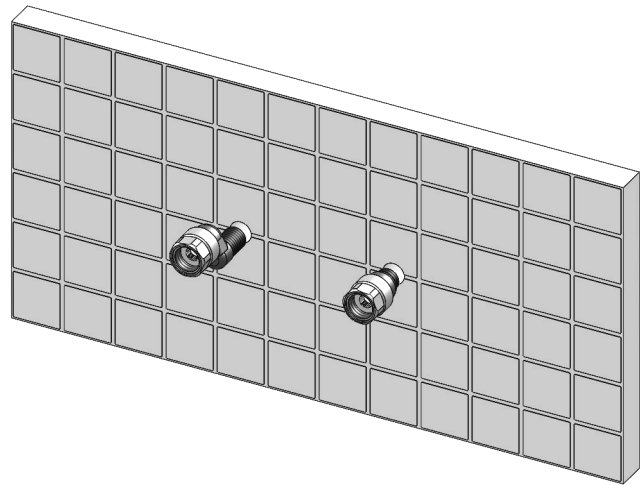


3274/306 ITALICA LEVE

Screw wall outlets making sure that the distance between the 2 cylindrical parts the end result of 170 mm.
Insert the cover rosettes and assemble the group. Assemble the fork, place the shower head and connect the hose.

Les prises murales de vis faisant en sorte que la distance entre les parties cylindriques 2, le résultat de 170 mm d'extrémité.
Insérez les rosettes de couverture et d'assembler le groupe. Assemblez la fourche, placez la tête de douche et raccordez le tuyau.

Las tomas de corriente tornillo asegurándose de que la distancia entre las 2 partes cilíndricas, el resultado final de 170 mm.
Inserte las rosetas de cobertura y montar el grupo. Montar el tenedor, coloque el cabezal de la ducha y conectar la manguera.

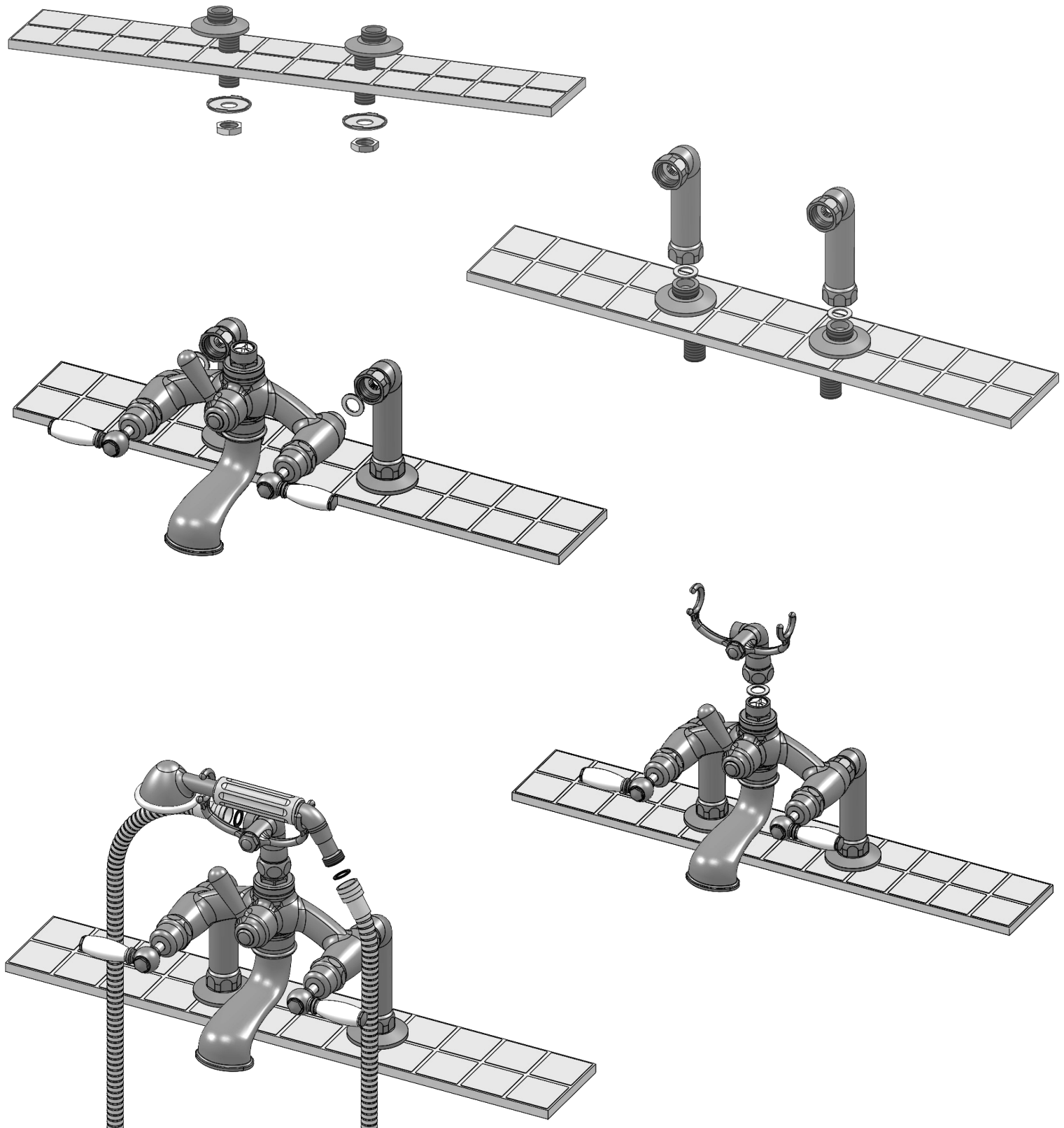


Avvitare le prese assicurandosi che la distanza tra le 2 parti alla fine risulti di 170 mm.
Collegare l'estensione verticale. Inserire il corpo nei cavi di prolunga. Installare forcetta e doccetta. Montare il flessibile.

Screw jacks making sure that the distance between the 2 parts at the end result of 170 mm. Attach the rosettes.
Attach the vertical extension. Insert the body in extension cables. Install fork and hand shower. Fit hose.

Vérins à vis en veillant à ce que la distance entre les 2 parties à la suite de 170 mm d'extrémité. Fixez les rosettes.
Fixer l'extension verticale. Insérer le corps dans les câbles d'extension. Installer la fourche et douche à main. Flexible Fit.

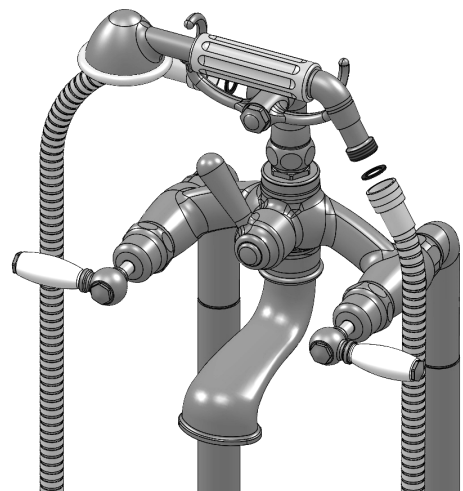
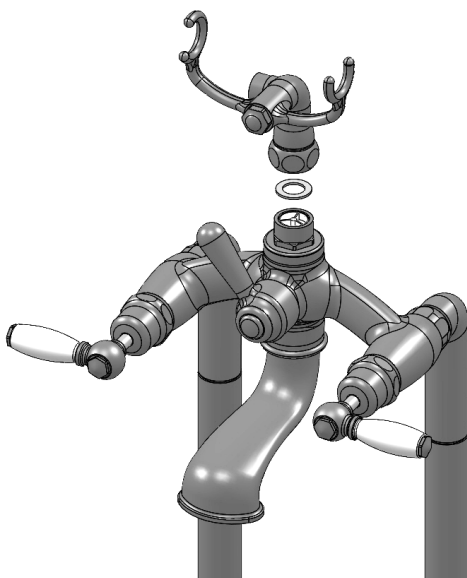
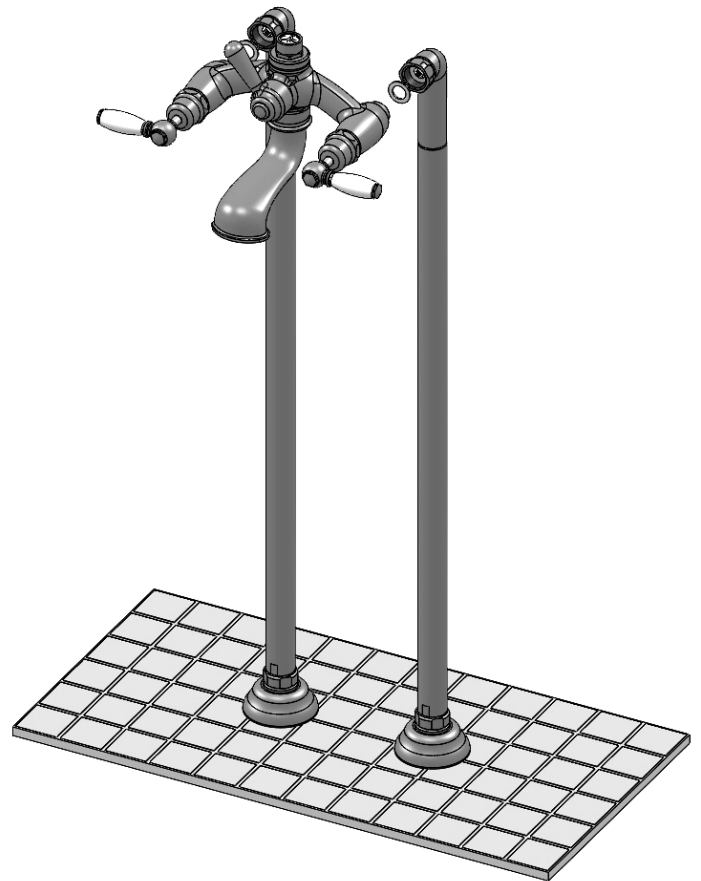
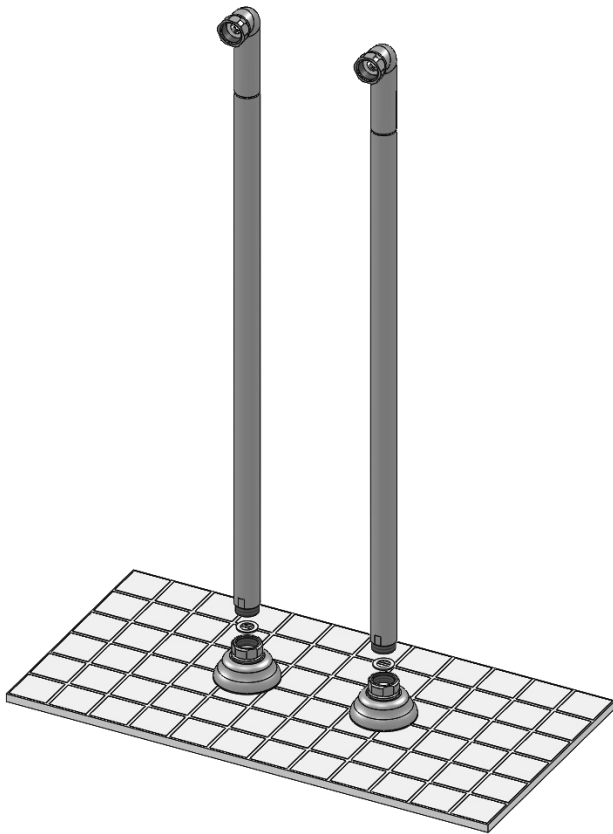
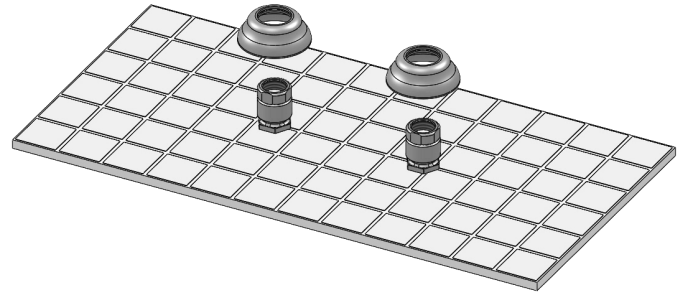
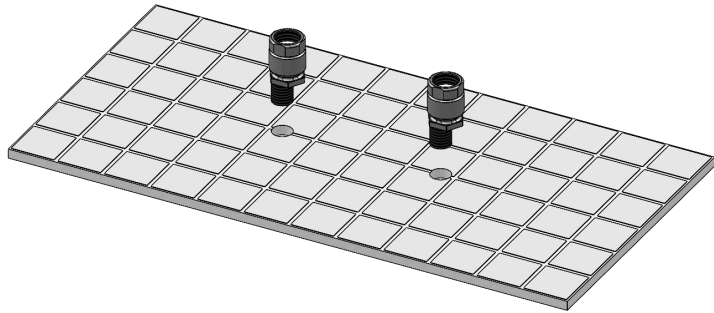
Los martinetes asegurándose de que la distancia entre las 2 partes en el resultado final de 170 mm. Una las rosetas.
Una la extensión vertical. Inserte el cuerpo en los cables de extensión. Instalar tenedor y ducha de mano. Manguera de ajuste.

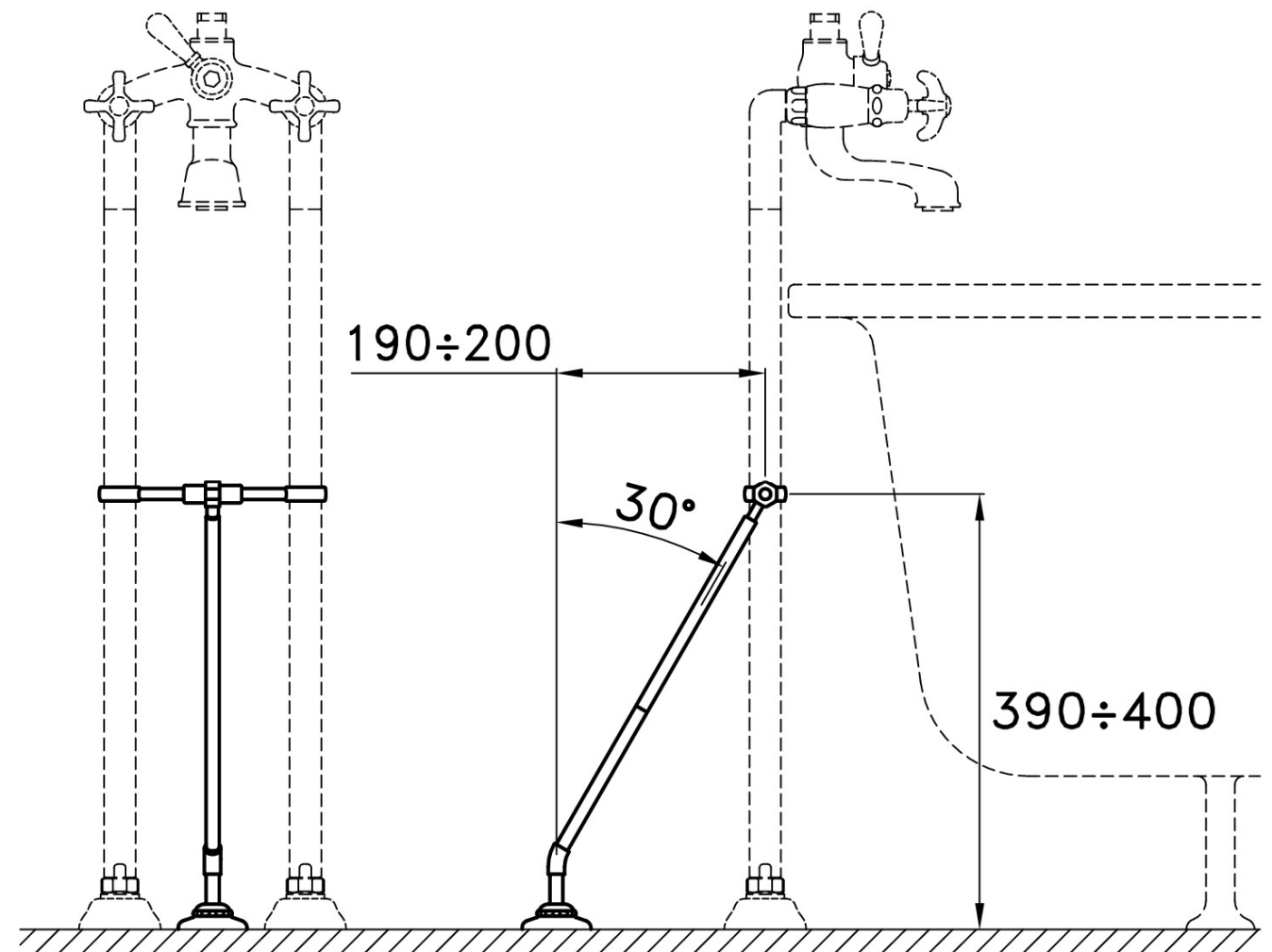
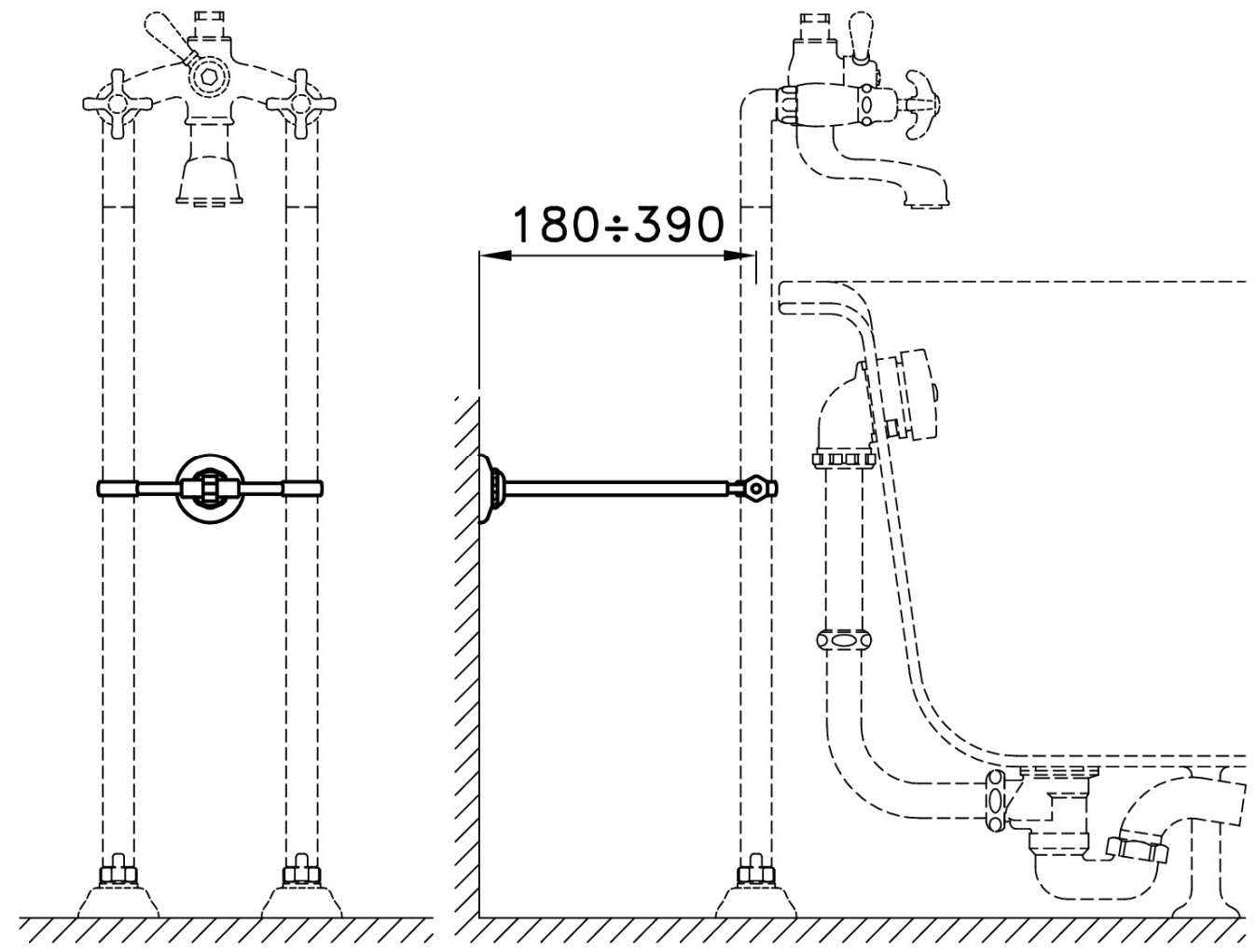


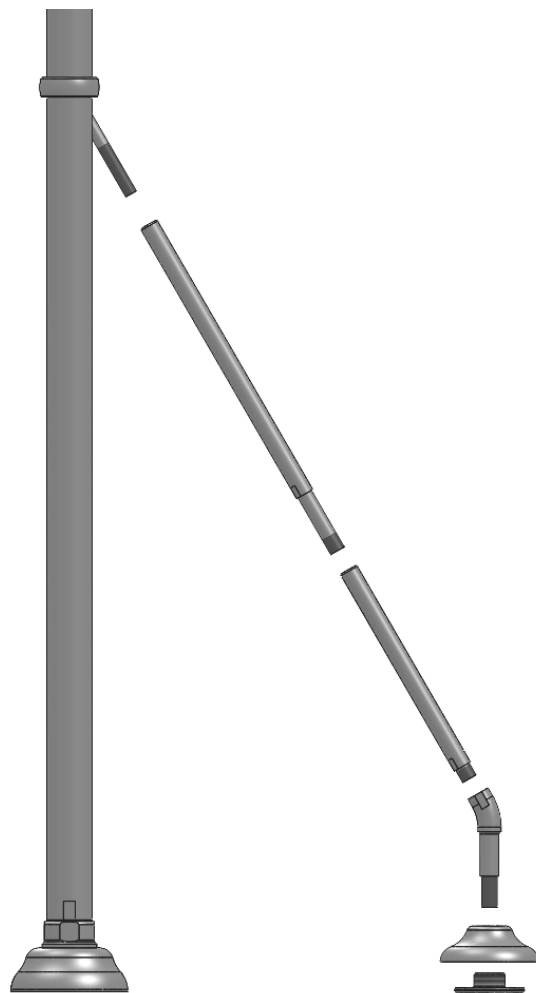
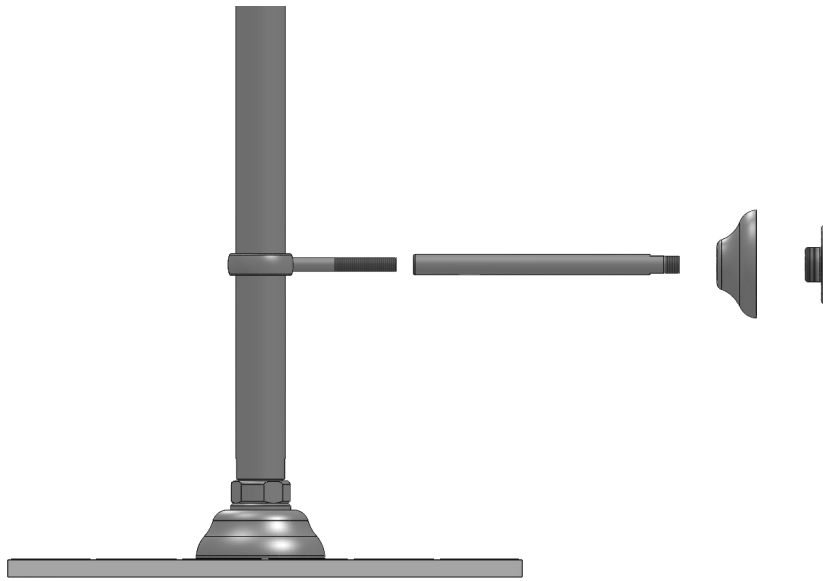
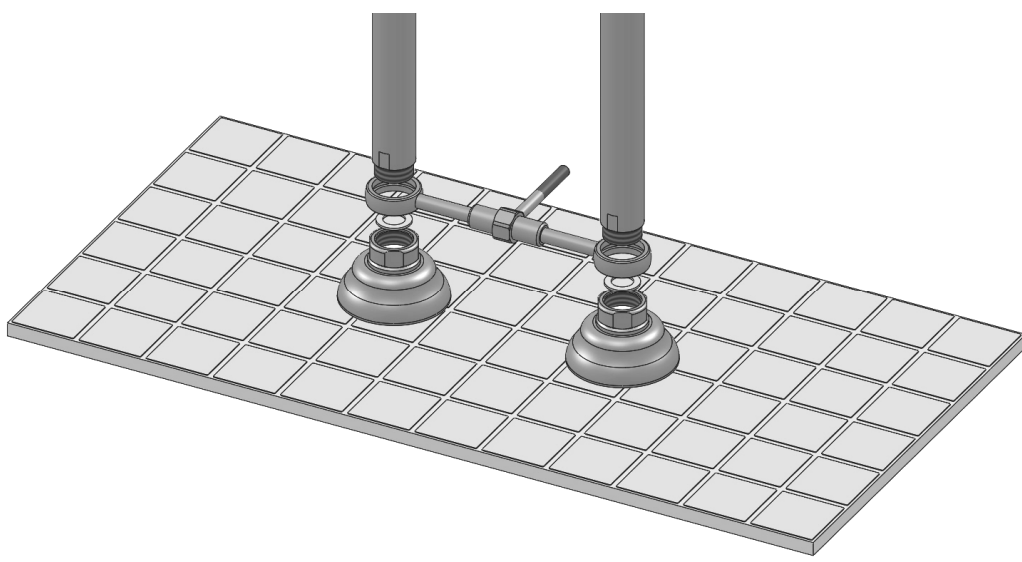
Screw jacks making sure that the distance between the 2 parts at the end result of 170 mm. Attach the rosettes.
Attach the vertical extension. Insert the body in extension cables. Install fork and hand shower. Fit hose.

Vérins à vis en veillant à ce que la distance entre les 2 parties à la suite de 170 mm d'extrémité. Fixez les rosettes.
Fixer l'extension verticale. Insérer le corps dans les câbles d'extension. Installer la fourche et douche à main. Flexible Fit.

Los martinetes asegurándose de que la distancia entre las 2 partes en el resultado final de 170 mm. Una las rosetas.
Una la extensión vertical. Inserte el cuerpo en los cables de extensión. Instalar tenedor y ducha de mano. Manguera de ajuste.



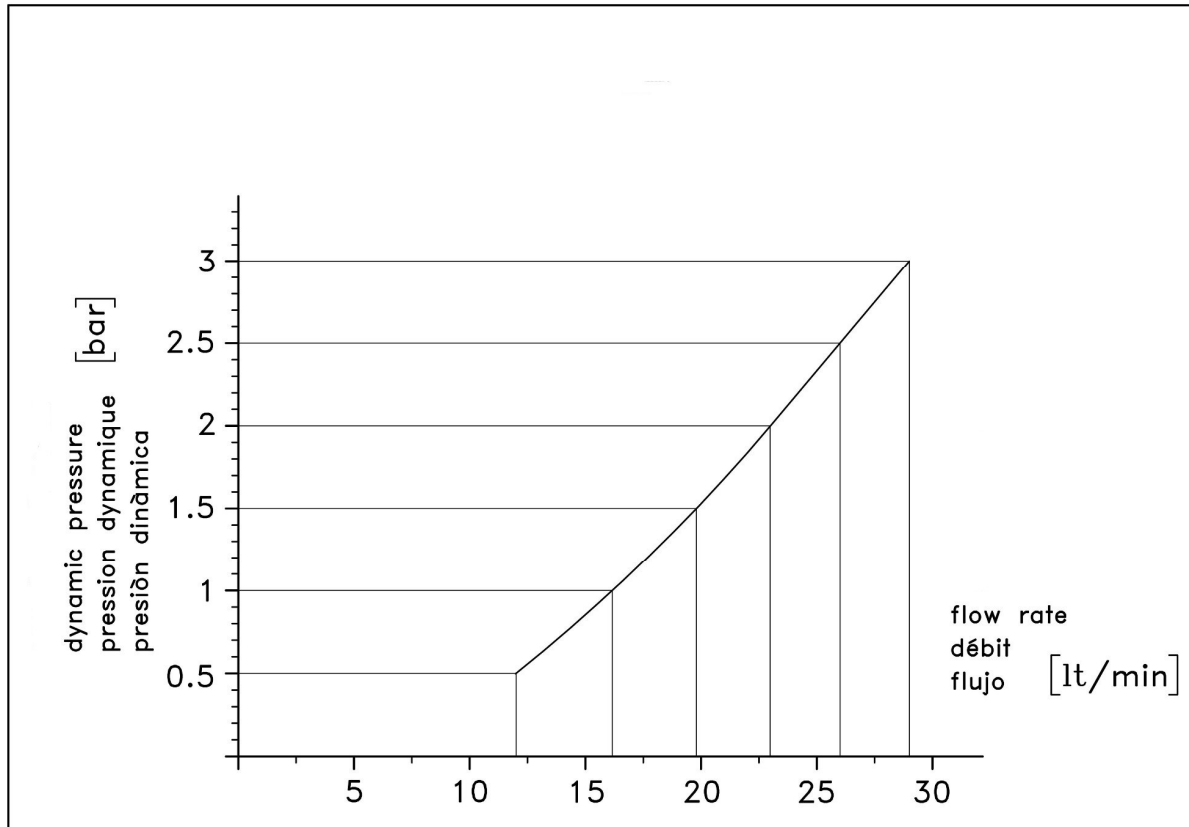




Flows and pressures

Débits et les pressions

Los flujos y presiones



- Working range 5 ° C - 70 ° C
- Recommended pressure 1.5 bar
- Max pressure 10 bar

- Plage de travail de 5 ° C - 70 ° C
- Pression recommandée de 1,5 bar
- Pression maxi 10 bar

- Campo de trabajo de 5 ° C - 70 ° C
- Recomendaciones de presión de 1,5 bar
- Presión máxima de 10 bar

dynamic pressure pression dynamique presión dinàmica (bar)	flow rate débit flujo (lt/min)
0.5	12
1	16
1.5	20
2	23
2.5	26
3	29

GARANZIA

Tutti i nostri prodotti sono realizzati a "regola d'arte" e sottoposti a scrupolosissimi controlli durante ogni fase del processo produttivo e la proverbiale robustezza e affidabilità che li caratterizza ci consentono di accordare una garanzia, a valere dalla data d'installazione:

- illimitata: su tutti i corpi da incasso in bronzo
- di 5 anni: su tutta la nostra produzione in finitura cromo e sugli elementi non superficiali delle rubinetterie in altra finitura
- di 2 anni: sulle parti in vista delle serie in finitura Nichel, Ottone Protetto, Argento e Oro

In applicazione della normativa europea, recepita da apposita legge italiana, la garanzia copre ogni difetto di fabbricazione (difetti di fusione, di lavorazione meccanica e di finitura) previo controllo del pezzo difettoso da parte del nostro Ufficio Tecnico.

La garanzia non copre il materiale che presenti le seguenti situazioni:

- normale usura o danni causati da eccesso di calcare nell'acqua (guarnizioni, rompigetti, fondelli di soffioni, ecc.) o dal gelo
- deterioramento delle superfici dovuto a utilizzazione di materiali per la pulizia non idonei o a pulizia delle superfici effettuata in modo non corretto senza tener conto delle nostre istruzioni
- deterioramento causato da installazione non corretta
- anomala utilizzazione della rubinetteria
- riparazioni e/o manutenzioni mal effettuate e/o utilizzazione di ricambi inadatti o non originali Stella

La garanzia si limita alla riparazione o alla sostituzione dei pezzi difettosi, da effettuarsi nel nostro stabilimento o nei centri assistenza da noi autorizzati, e non copre i costi di smontaggio, rimontaggio ne eventuali danni ai rivestimenti o ai sanitari.

RECLAMI:

Eventuali reclami di qualsiasi genere devono pervenire per lettera raccomandata entro 8 giorni dall'arrivo a destinazione della merce.

CONTESTAZIONI:

Per ogni contestazione è riconosciuta la sola competenza del Foro di Novara.

WARRANTY

All other products are superbly crafted and are subject to the most stringent tests in each stage of the production process: their celebrated sturdiness and reliability means that we are able to cover them with the following warranties as from the date of installation:

- unlimited on all recessed units in bronze
- 5-year: on all chrome-plated products and all non-surface elements of taps with other finishes
- 2-year: on exposed parts in the nickel-finish, protected brass, silver and gold-finish collections.

In accordance with European regulations, implemented by a special Italian law, the warranty cover any manufacturing defects (casting defects, mechanical processing and finishing), subject to inspection of the defective part by our Engineering Departement.

The warranty does not cover materials in the following conditions:

- normal wear or damage caused by excessive limestone in the water (washers, aerators, showerhead plates, etc.) or freezing.
- deterioration of surfaces due to the use of unsuitable cleaning products or cleaning of the surfaces carried out incorrectly and not in accordance with our instructions.
- deterioration caused by incorrect installation
- anomalous use of the taps
- repairs and/or maintenance carried out incorrectly and/or with the use of unsuitable or non-original spare parts

The warranty covers only the repair or replacement of the defective part, to be carried out in our factory or in technical assistance centres authorised by Stella. It does not cover the costs of disassembly, reinstallation or any damage caused to surface materials or to sanitary fittings.

COMPLAINTS:

Any complaint of any kind must be sent by registered letter within eight days of the arrival of the goods at destination. Should no complaint be made before such time, the products will be considered to have been accepted by the Purchaser.

REGULATIONS:

Most of our products are made in compliance with those European Union (EU), regulations that may be applicable to them. Except in the case of an explicit declaration by Rubinetterie Stella S.p.A., no guarantee is issued concerning compliance of the products with national rules and regulations – expressly including safety and accident-prevention standards in force in the country of the Purchaser – should the latter be the resident outside the EU or, more in general, in any nation that is not a member of the EU.

DISPUTES:

The Court of Novara shall be the sole court of jurisdiction for the resolution of any disputes.

GARANTIE

La garantie sur notre robinetterie couvre tout défaut de fabrication, à condition qu'elle ait été installée par des professionnels qualifiés suivant les règles de l'art, conformément à la législation en vigueur et selon nos instructions de montage.

La durée de la garantie est de 5 ans à compter de la date d'installation, à l'exception des traitements spéciaux et des revêtements autres que le chrome (2 an). La garantie ne couvre pas l'usure normale des pièces en mouvement, les conditions d'utilisation anormales, les dommages consécutifs à la nature des eaux, à l'incendie ou au gel. La garantie se limite à la réparation ou au remplacement en nos atelier du matériel reconnu défectueux. Elle ne prend pas en compte les frais de pose et de dépose ni d'éventuels dommages et intérêts, notamment pour privation de jouissance.

NORMES:

Nos robinetteries sont conformes à plusieurs Normes Européennes EN actuellement en vigueur. Les classements NF et EPEBAT son également attribués à la plupart de nos mélangeurs dont la liste peut être communiquée sur demande.

GARANTIA

Todos nuestros productos están hechos en manera profesional y se someten a controles escrupulosos en cada etapa del proceso de producción; la robustez legendaria y la fiabilidad que los caracteriza nos permite ofrecer una garantía, válida desde la fecha de instalación:

- Garantía de por vida en todos los cuerpos construidos en bronce
- 5 años de garantía en todos nuestros productos en acabado cromo y los elementos en la superficie de grifería en otro acabado
- 2 años de garantía sobre las partes visibles de las series con acabado en níquel, cobre protegido, plata y oro.

En conformidad con la normativa europea, ejecutado por una ley italiana, la garantía cubre cualquier defecto de fabricación (defectos de fusión, de mecanizado y acabado) después que nuestra Oficina Técnica controle la parte defectuosa.

La garantía no cubre el material que tiene las siguientes situaciones:

- El desgaste normal o daños causados por el exceso de calcio en el agua (juntas, aireador, fondos de alcachofas de ducha, etc.) o debido al hielo
- deterioro de las superficies debido al uso de materiales inadecuados de limpieza o incorrecta limpieza de las superficies sin tener en cuenta nuestras instrucciones
- Los daños causados por una instalación incorrecta
- utilización inusual de los grifos
- Reparación y / o mantenimiento mal hechos y / o el uso de piezas de repuesto inadecuadas o no originales Stella

La garantía se limita a la reparación o al reemplazo de piezas defectuosas, que se realizará en nuestra fábrica o centros de servicio autorizados por nosotros, y no cubre los gastos de extracción, sustitución o cualquier daño a las capas o a los sanitarios.

QUEJAS

Quejas de cualquier tipo deben ser enviadas por correo certificado dentro de los 8 días de llegada a destino de los productos.

CONTROVERSIAS

Para cada controversia se reconoce la competencia exclusiva del Tribunal de Novara.

Rubinerie Stella S.p.A.

Via Monte Bianco, snc
28040 Dormelletto (NO)

TEL: (+39) 0321 473351

FAX: (+39) 0321 474231

e-mail: info@rubinetteriestella.it

www.rubinetteriestella.it