

ISOMIX IS3285

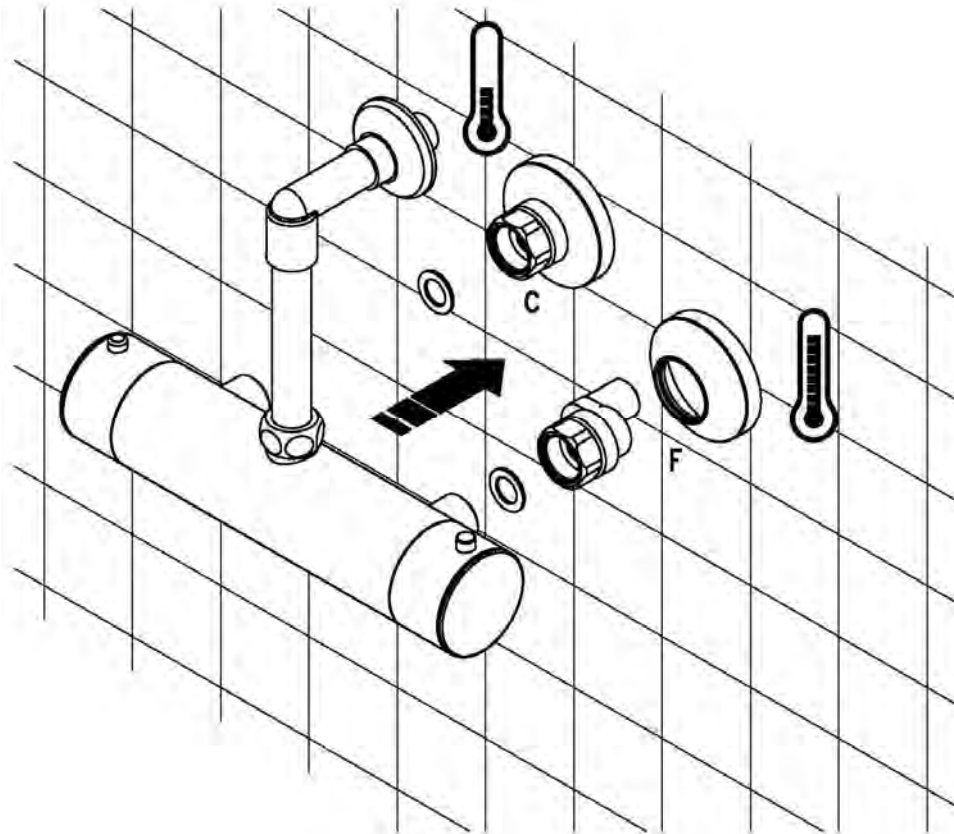
NORME GENERALI PER L'INSTALLAZIONE

- E' necessario innanzitutto assicurarsi che le tubazioni di alimentazione non contengano impurità o corpi estranei. Lasciar defluire dalle stesse quindi una certa quantità d'acqua prima di collegare il miscelatore.
- Per il corretto funzionamento del miscelatore è **assolutamente indispensabile** collegare l'acqua fredda al rubinetto di destra (lato F) e l'acqua calda con il rubinetto di sinistra (lato C)

Il miscelatore può essere alimentato con acqua con una temperatura compresa tra 5° e 80° C.

GENERAL RULES FOR THE INSTALLATION

- You must first make sure that the supply lines do not contain impurities or foreign bodies. Allow to drain and then some by the same amount of water before connecting the mixer.
- For the correct operation of the mixer is absolutely essential to connect the cold water tap to the right (side F) and the hot water tap with the left (side C).
- The mixer can be supplied with hot water at any temperature between 50° and 80°C.



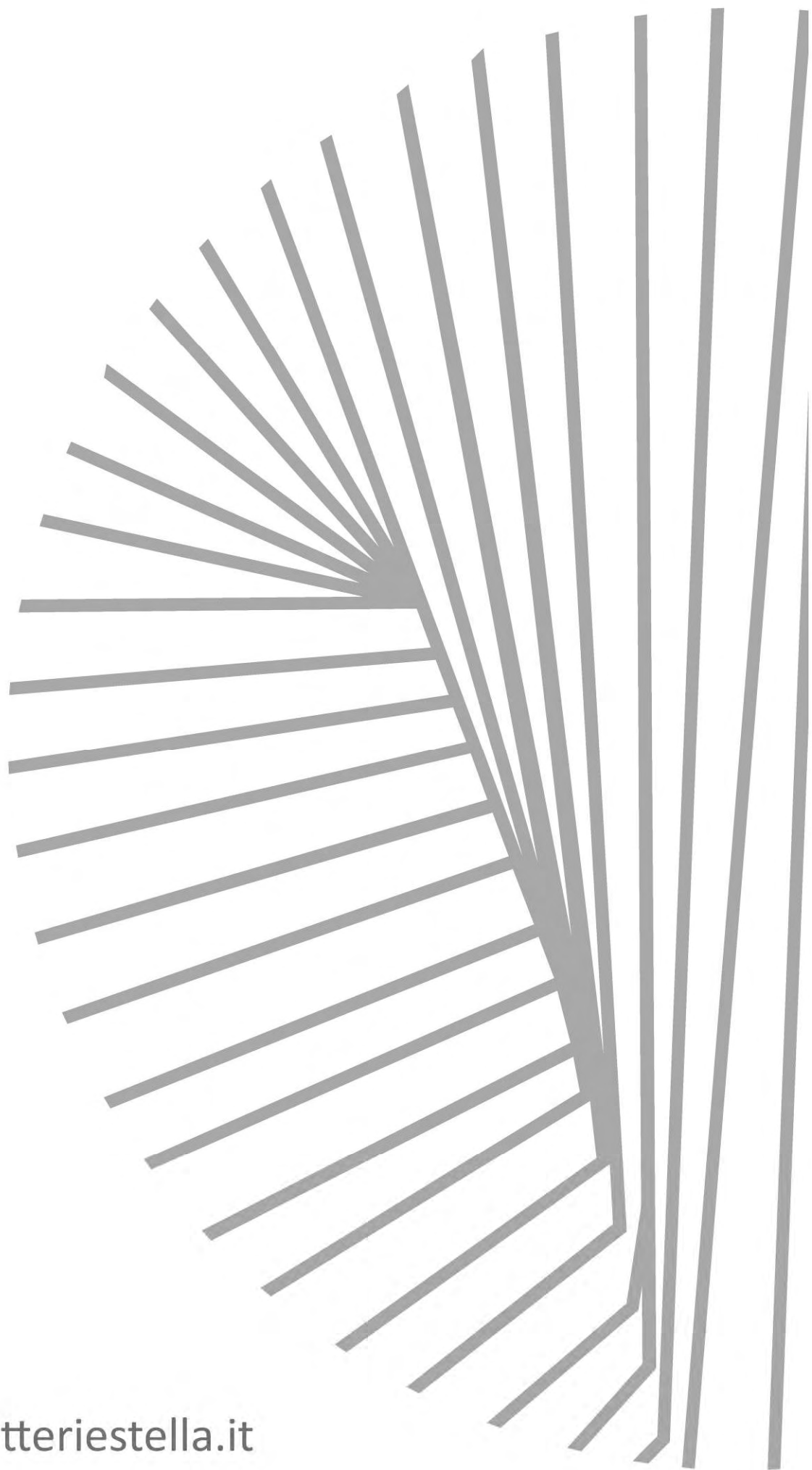
RÈGLES GÉNÉRALES POUR L'INSTALLATION

- Vous devez d'abord vous assurer que les lignes d'alimentation ne contiennent pas d'impuretés ou de corps étrangers. Laisser égoutter, puis les uns par la même quantité d'eau avant de le brancher.
- Pour le bon fonctionnement de la console est absolument essentiel pour connecter le robinet d'eau froide vers la droite (côté F) et le robinet d'eau chaude avec la gauche (côté C).
- Le mélangeur peut être alimentée avec eau chaude à une température comprise entre 50° et 80°C.

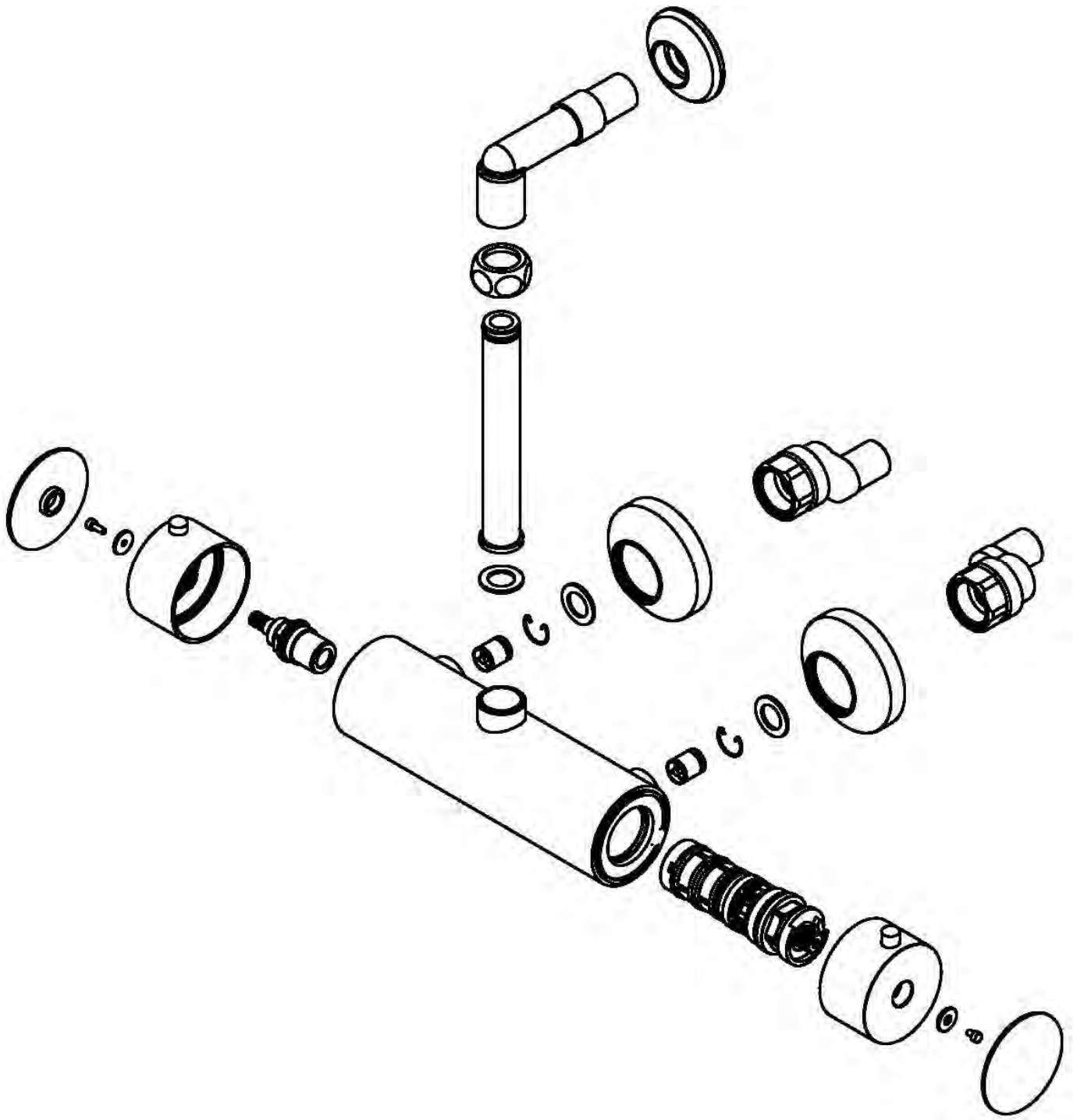
NORMAS GENERALES PARA LA INSTALACIÓN

- Primero debe asegurarse de que las tuberías de suministro no contengan impurezas o cuerpos extraños. Dejar escurrir una cierta cantidad de agua antes de conectar el mezclador.
- Para el correcto funcionamiento del mezclador es absolutamente esencial conectar el agua fría al grifo de la derecha (lado F) y el agua caliente al grifo de la izquierda (lado C).
- El mezclador puede ser alimentado con agua caliente a una temperatura entre 50° y 80°C.
-

IS3285



www.rubinetteriestella.it



ThermoTech

LA NUOVA CARTUCCIA TERMOSTATICA.
THE NEW THERMOSTATIC CARTRIDGE.
LA NOUVELLE CARTOUCHE THERMOSTATIQUE
EL NUEVO CARTUCHO TERMOSTATICO.

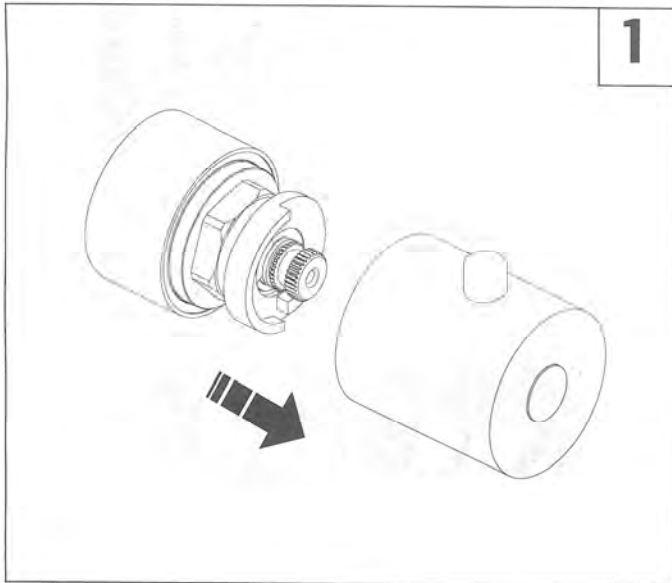


La cartuccia termostatica THERMOTECH ha elevate caratteristiche prestazionali in quanto eroga l'acqua ad una temperatura costante, così come impostata dall'utente, anche al variare della pressione dell'acqua di ingresso. Per garantire nel tempo delle prestazioni elevate, sono stati inseriti dei filtri rimovibili, con lo scopo di evitare che eventuali depositi di calcare e/o sporcizia, possano precludere il funzionamento corretto della cartuccia. Viene pertanto suggerito di effettuare una operazione periodica di pulizia e/o sostituzione dei filtri, ricordando che la frequenza di manutenzione è in funzione delle caratteristiche dell'acqua.

The THERMOTECH thermostatic cartridge has high performance feature as it supplies water at a steady temperature, as set-up by the consumer, also when inlet water pressure changes. Removable filters have been inserted in order to guarantee high performance for long time and avoid limestone and/or dirt depositing, that can damage the cartridge. Therefore we suggest periodical operation of cleaning and/or filter replacement, considering that periodical maintenance is connected to water quality.

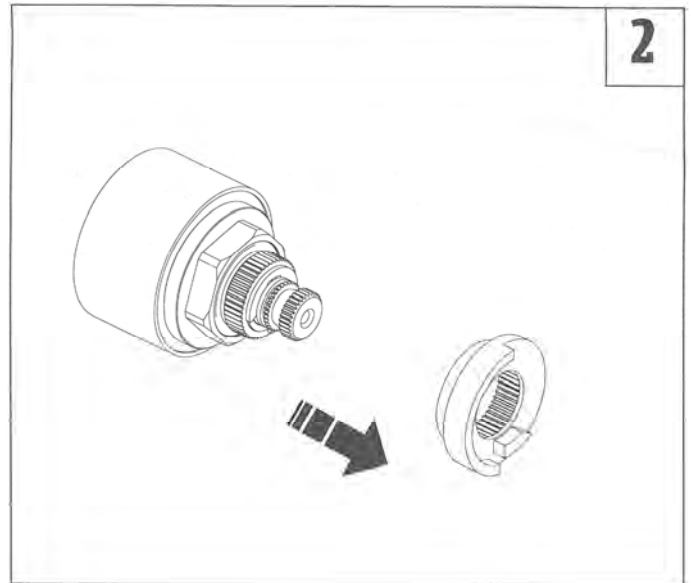
La cartouche thermostatique thermotech débite l'eau à une température constante, même si la pression de l'eau à l'entrée change. Pour garantir une bonne performance nous avons rajouté des filtres, que on peut enlever, pour éviter que tout type de depot de calcaire et des saletés peuvent bloquer le fonctionnement correct de la cartouche. Nous vous conseillons d'effectuer périodiquement le nettoyage et/ou remplacement des filtres et nous vous rappelons que cette operation doit s'effectuer en fonction des caractéristiques de l'eau.

El cartucho termostatico THERMOTECH tiene elevadas prestaciones ya que su ministra el agua a una temperatura constante, programada por el mismo usuario, incluso al cambiar la presión del agua de entrada. Para garantizar en el tiempo las elevadas prestaciones, se han introducidos unos filtros removibles, con el fin de evitar que los eventuales sedimentos calcareos y/o suciedad, puedan comprometer el correcto funcionamiento del cartucho. Por lo tanto recomendamos efectuar una operacion periodica de limpieza y/o sustitucion de los filtros, recomando que la frecuencia de manutencion depende de las características del agua.



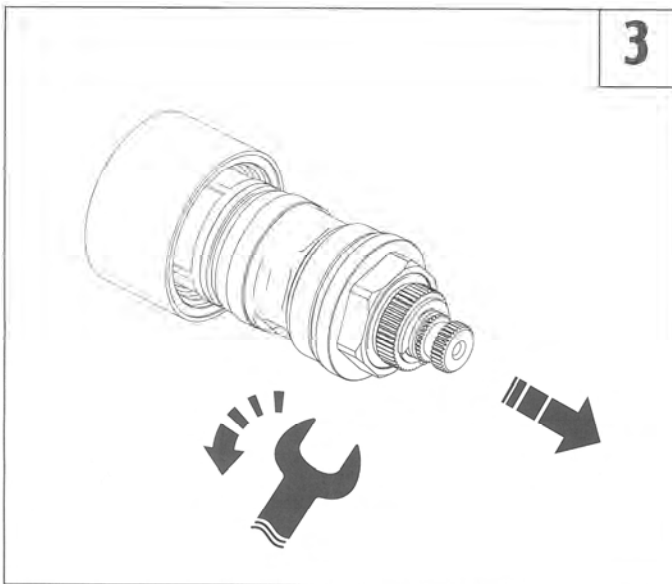
1

Togliere la maniglia del corpo miscelatore.
 Remove the handle from the body of the thermostatic mixer.
 Enlever la poignée du corps du mitigeur thermostatique.
 Quitar la maneta desde el cuerpo del mezclador termostático.



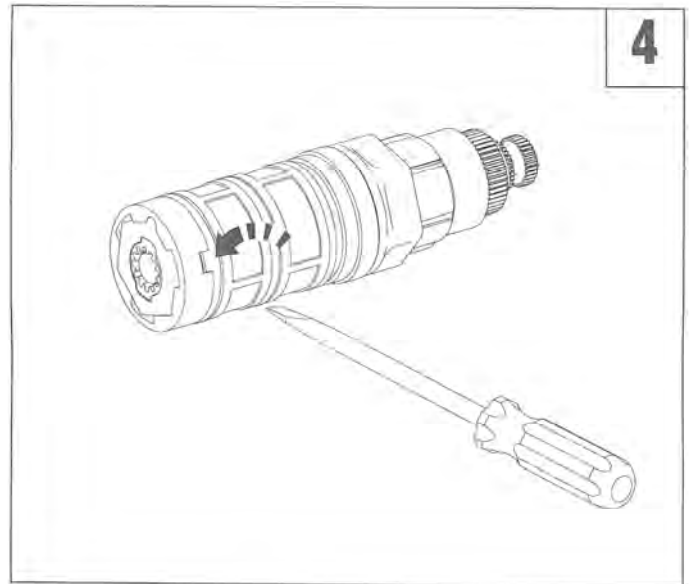
2

Togliere l'inserto in plastica dalla cartuccia.
 Remove the plastic insert from the cartridge.
 Enlever l'insert en plastique de la cartouche.
 Quitar la aplicación de plástico desde el cartucho.



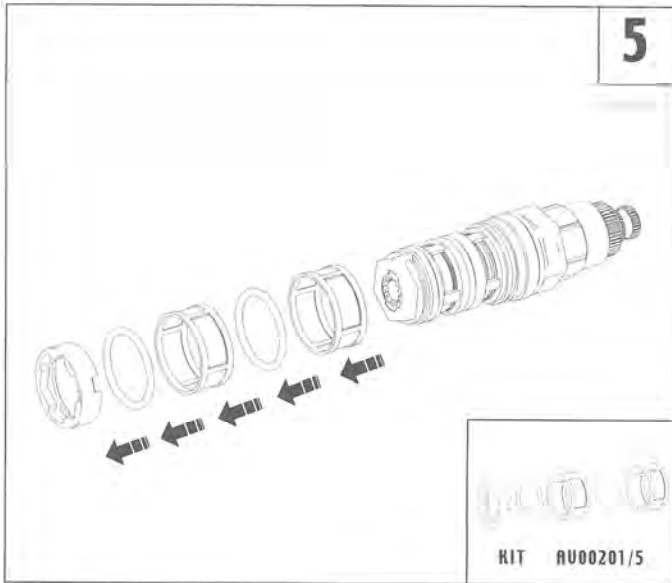
3

Svitare la ghiera di fissaggio con una chiave CH26 e togliere la cartuccia.
 Unscrew the fixing ring with a 26ch key and remove the cartridge.
 Dévisser la bague de fixation avec une clé ch26 et enlever la cartouche.
 Desatornillar la tuerca de fijación con una llave ch26 y quitar el cartucho.

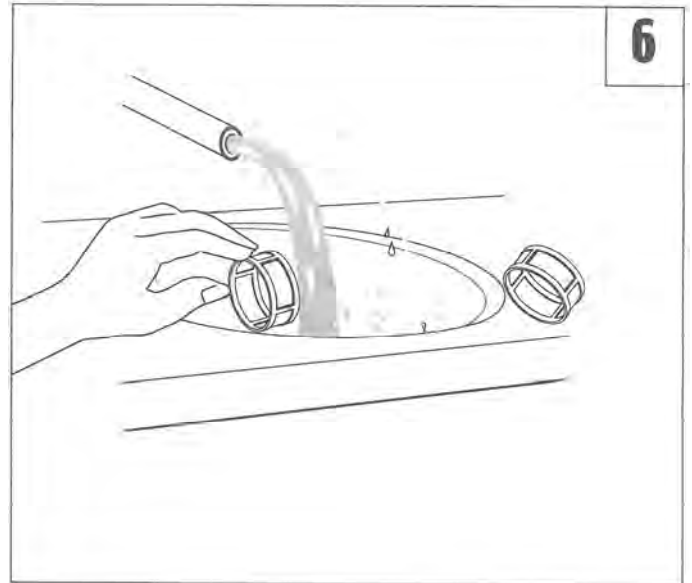


4

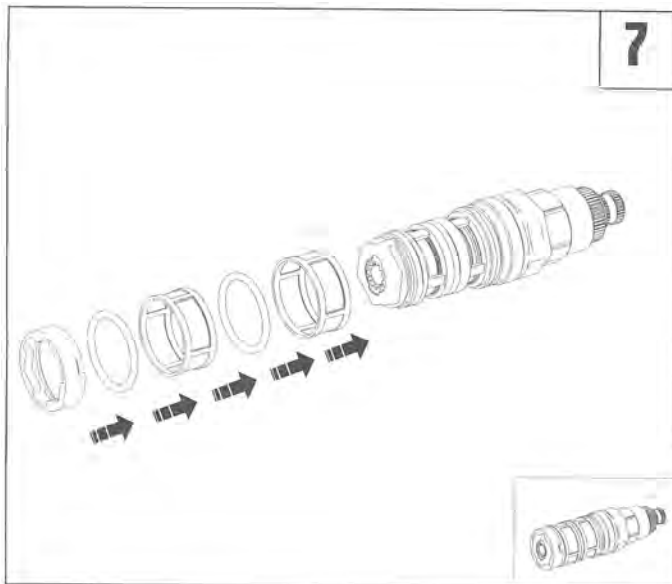
Togliere il fondo della cartuccia utilizzando un cacciavite.
 Remove the deep part of the cartridge using a screwdriver.
 Enlever le fond de la cartouche en utilisant un tournevis.
 Quitar el fondo del cartuchousingando un destornillador.



Sfilare nella sequenza indicata il fondo cartuccia gli O.R.ed i filtri.
Pull the deep part of the cartridge, the O.R and filters out the indicated sequence
Enlever en suivant le schema le fond de la cartouche les joint set le filtres.
Soltar en la sequencia marcada el fondo cartucho, las juntas y los filtros.



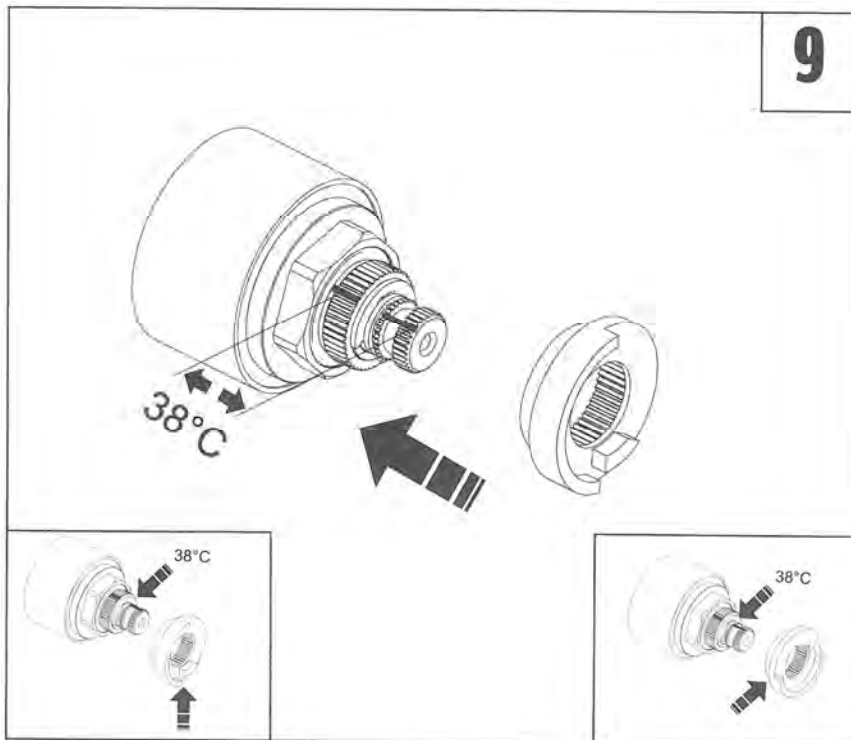
Pulire i filtri sotto acqua corrente o con acqua e aceto e lubrificare gli O.R.
Clean filters under running water or with water and vinegar and oil the O.R.
Nettoyer les filters sous l'eau courante ou avec l'eau et vinaigre et graisser les joints.
Limpia los filtros bajo agua corriente o con agua y vinagre. Lubrificarl las juntas con grasa.



Riposizionare nella sequenza indicata i filtri, gli O.R. ed il fondo cartuccia.
Reposition in sequence the filters. The O.R. and the deep part of the cartridge.
Repositionner en suivant le schema les filtres les joints et le fond de la cartouche.
Reposicionar en la secuencia marcada los filtros las juntas y el fondo del cartucho.



Rimontare la cartuccia nel corpo del miscelatore termostatico e avvitare la ghiera.
Reassemble the cartridge in the thermostatic mixer body and screw the fixing ring.
Remette la cartouche dans le corps du mitigeur thermostatique et visser la bague de fixation
Volver a montar el cartucho en el cuerpo del mezclador y atornillar la tuerca de fijacion.

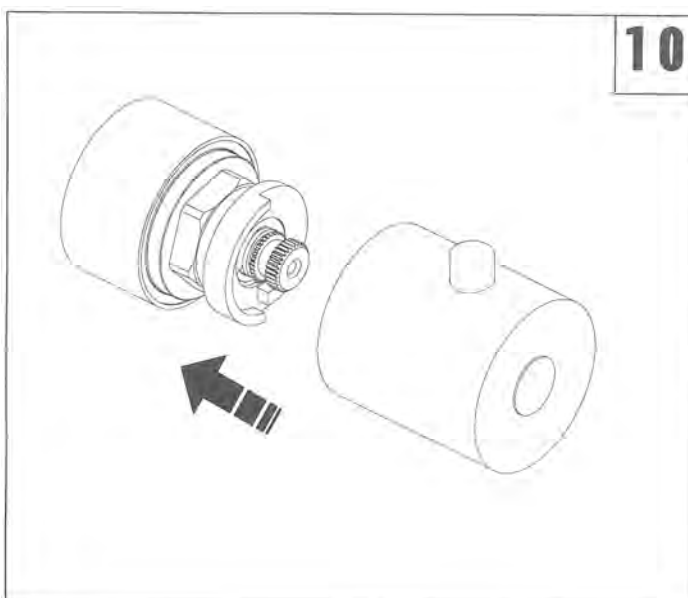


Allineare i riferimenti sulla cartuccia e rimontare l'inserto in plastica (verticale per miscelatore ad incasso, orizzontale per miscelatore esterno).

Line up references on cartridge and remount the plastic insert (vertical for built-in mixer, horizontal for external mixer).

Mettre en ligne les références sur la cartouche et remettre l'insert en plastique (position verticale pour les mitigeurs à encastrer, position horizontale pour les mitigeurs murals).

Alinear las referencias sobre el cartucho y volver a montar la aplicacion de plastico (vertical para el mezclador de empotrar, horizontal para el mezclador externo).



Rimontare la maniglia sul corpo del miscelatore termostatico.

Reassemble the handle on the thermostatic mixer body.

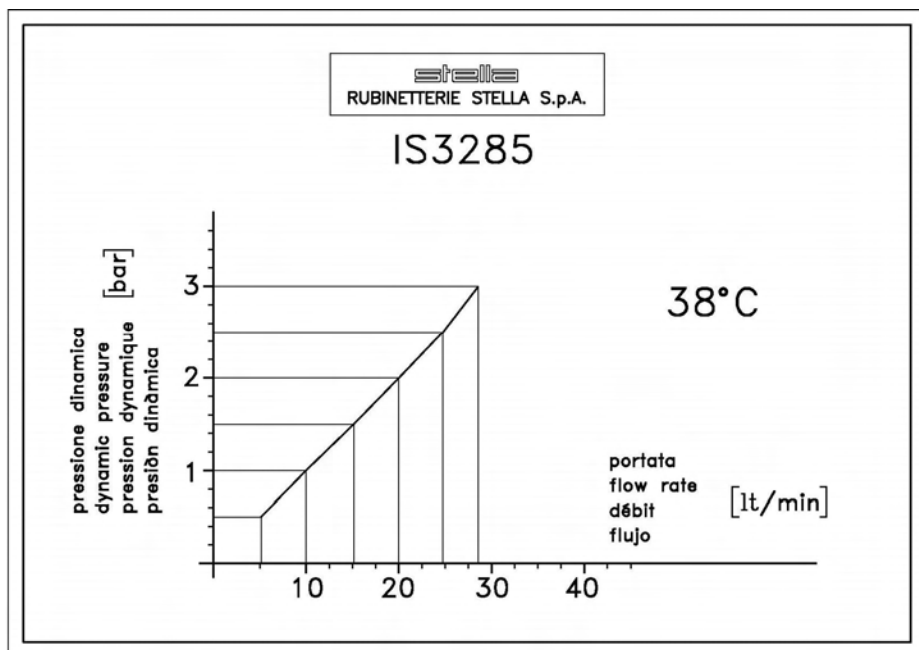
Remettre la poignée sur le corps du mitigeur thermostatique.

Volver a montar la maneta sobre el cuerpo del mezclador termostatico.

Portate e pressioni - Flows and pressures

Débits et les pressions - Los flujos y presiones

- Le portate sono espresse "libere", senza l'uso di limitatori di portata o aeratori
- The flow rates are expressed as "free", without the use of ventilators or limiting
- Les débits sont exprimés en «libre», sans l'utilisation de ventilateurs ou de limiter
- Los flujos se expresan como "libres", sin el uso de aireadores o reductores de flujo



| pressione dinamica dynamic pressure pression dynamique presión dinàmica (bar) | portata flow rate débit flujo (lt/min) |
|-------------------------------------------------------------------------------------------|----------------------------------------------------|
| 1 | 10 |
| 1.5 | 15.2 |
| 2 | 20 |
| 2.5 | 24.5 |
| 3 | 28 |

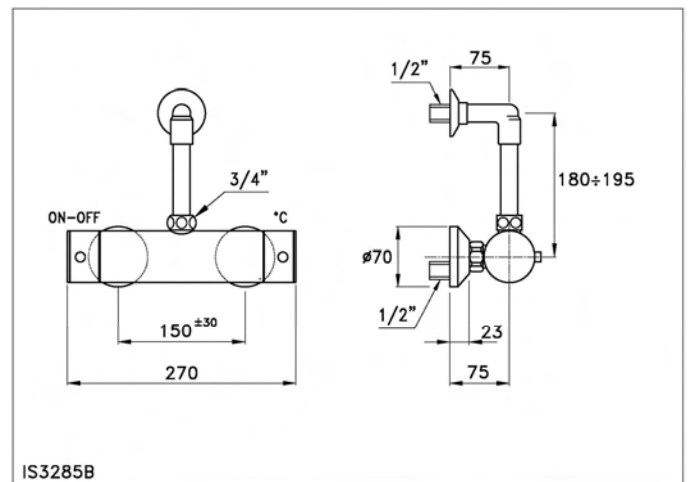
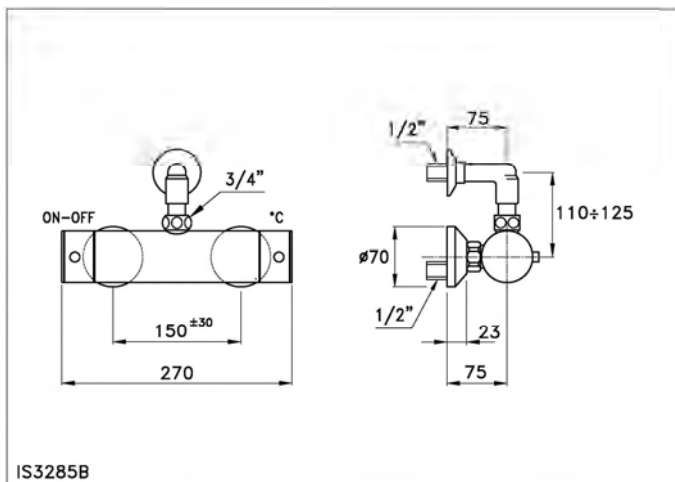
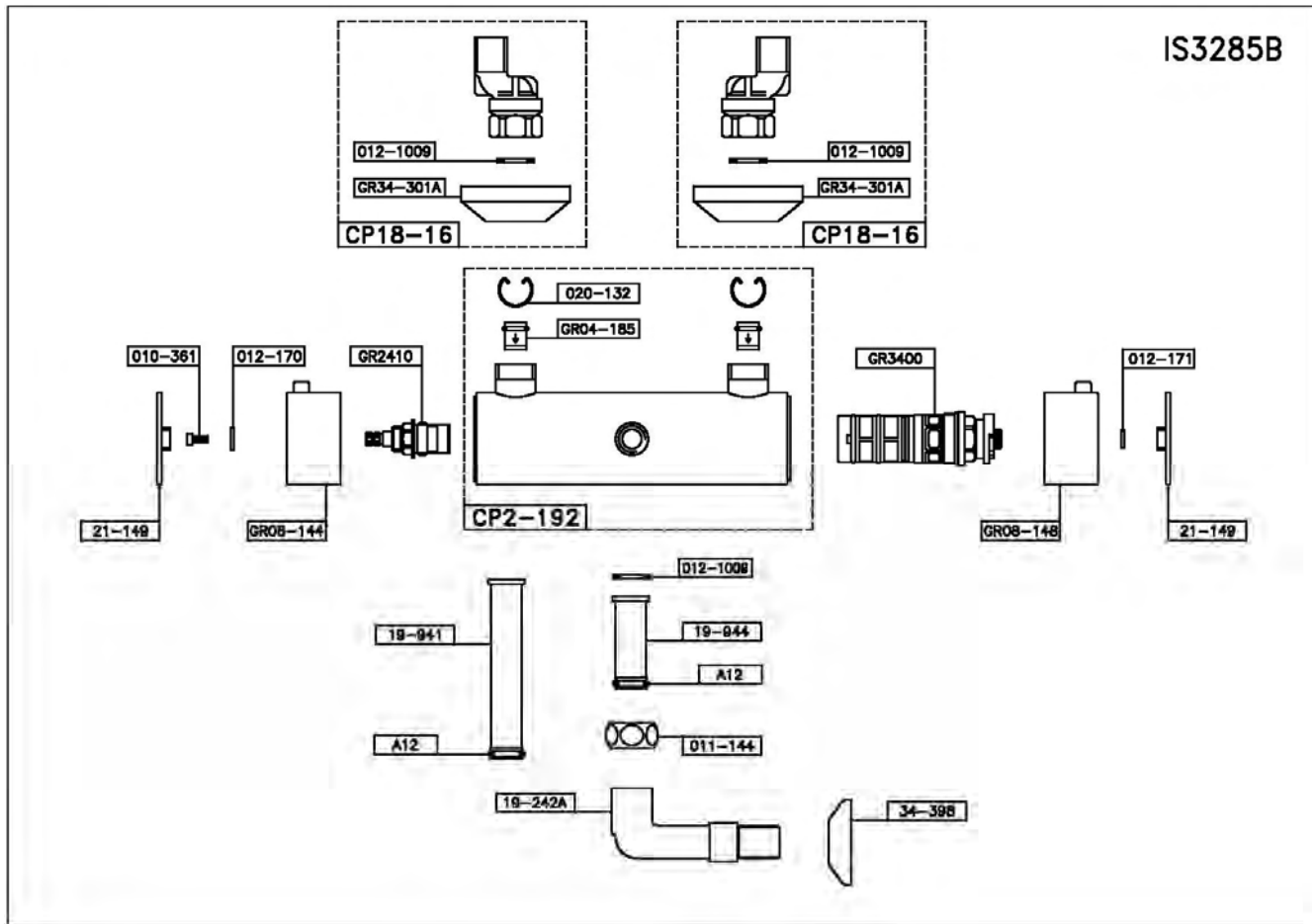
- Campo di lavoro 5°C - 80°C
- Pressione consigliata 1.5 bar
- Pressione di collaudo 8 bar
- Differenziale termico consigliato Δt 50°C

- Plage de travail de 5°C - 80°C
- Pression recommandée de 1,5 bar
- Pression d'épreuve 8 bar
- Recommandé différentiel thermique Δt 50°C

- Working range 5°C - 80°C
- Recommended pressure 1.5 bar
- Test pressure 8 bar
- Recommended thermal differential Δt 50°C

- Campo de trabajo de 5°C - 80°C
- Recomendaciones de presión de 1,5 bar
- Prueba de presión de 8 bar
- Diferencial térmico recomendado Δt 50°C

RICAMBI – SPARE PARTS – RECHANGE – REPUESTOS



GARANZIA

Tutti i nostri prodotti sono realizzati a "regola d'arte" e sottoposti a scrupolosissimi controlli durante ogni fase del processo produttivo e la proverbiale robustezza e affidabilità che li caratterizza ci consentono di accordare una garanzia, a valere dalla data d'installazione:

- illimitata: su tutti i corpi da incasso in bronzo
- di 5 anni: su tutta la nostra produzione in finitura cromo e sugli elementi non superficiali delle rubinetterie in altra finitura
- di 2 anni: sulle parti in vista delle serie in finitura Nichel, Ottone Protetto, Argento e Oro

In applicazione della normativa europea, recepita da apposita legge italiana, la garanzia copre ogni difetto di fabbricazione (difetti di fusione, di lavorazione meccanica e di finitura) previo controllo del pezzo difettoso da parte del nostro Ufficio Tecnico.

La garanzia non copre il materiale che presenti le seguenti situazioni:

- normale usura o danni causati da eccesso di calcare nell'acqua (guarnizioni, rompigetti, fondelli di soffioni, ecc.) o dal gelo
- deterioramento delle superfici dovuto a utilizzazione di materiali per la pulizia non idonei o a pulizia delle superfici effettuata in modo non corretto senza tener conto delle nostre istruzioni
- deterioramento causato da installazione non corretta
- anomala utilizzazione della rubinetteria
- riparazioni e/o manutenzioni mal effettuate e/o utilizzazione di ricambi inadatti o non originali Stella

La garanzia si limita alla riparazione o alla sostituzione dei pezzi difettosi, da effettuarsi nel nostro stabilimento o nei centri assistenza da noi autorizzati, e non copre i costi di smontaggio, rimontaggio ne eventuali danni ai rivestimenti o ai sanitari.

RECLAMI:
Eventuali reclami di qualsiasi genere devono pervenire per lettera raccomandata entro 8 giorni dall'arrivo a destinazione della merce.

CONTESTAZIONI:

Per ogni contestazione è riconosciuta la sola competenza del Foro di Novara.

WARRANTY

All other products are superbly crafted and are subject to the most stringent tests in each stage of the production process: their celebrated sturdiness and reliability means that we are able to cover them with the following warranties as from the date of installation:

- unlimited on all recessed units in bronze
- 5-year: on all chrome-plated products and all non-surface elements of taps with other finishes
- 2-year: on exposed parts in the nickel-finish, protected brass, silver and gold-finish collections.

In accordance with European regulations, implemented by a special Italian law, the warranty cover any manufacturing defects (casting defects, mechanical processing and finishing), subject to inspection of the defective part by our Engineering Department.

The warranty does not cover materials in the following conditions:

- normal wear or damage caused by excessive limestone in the water (washers, aerators, showerhead plates, etc.) or freezing.
- deterioration of surfaces due to the use of unsuitable cleaning products or cleaning of the surfaces carried out incorrectly and not in accordance with our instructions.
- deterioration caused by incorrect installation
- anomalous use of the taps
- repairs and/or maintenance carried out incorrectly and/or with the use of unsuitable or non-original spare parts

The warranty covers only the repair or replacement of the defective part, to be carried out in our factory or in technical assistance centres authorised by Stella. It does not cover the costs of disassembly, reinstallation or any damage caused to surface materials or to sanitary fittings.

COMPLAINTS:

Any complaint of any kind must be sent by registered letter within eight days of the arrival of the goods at destination. Should no complaint be made before such time, the products will be considered to have been accepted by the Purchaser.

REGULATIONS:

Most of our products are made in compliance with those European Union (EU), regulations that may be applicable to them. Except in the case of an explicit declaration by Rubinetterie Stella S.p.A., no guarantee is issued concerning compliance of the products with national rules and regulations – expressly including safety and accident-prevention standards in force in the country of the Purchaser – should the latter be the resident outside the EU or, more in general, in any nation that is not a member of the EU.

DISPUTES:

The Court of Novara shall be the sole court of jurisdiction for the resolution of any disputes.

GARANTIE

La garantie sur notre robinetterie couvre tout défaut de fabrication, à condition qu'elle ait été installée par des professionnels qualifiés suivant les règles de l'art, conformément à la législation en vigueur et selon nos instructions de montage.

La durée de la garantie est de 5 ans à compter de la date d'installation, à l'exception des traitements spéciaux et des revêtements autres que le chrome (2 an). La garantie ne couvre pas l'usure normale des pièces en mouvement, les conditions d'utilisation anormales, les dommages consécutifs à la nature des eaux, à l'incendie ou au gel. La garantie se limite à la réparation ou au remplacement en nos atelier du matériel reconnu défectueux. Elle ne prend pas en compte les frais de pose et de dépose ni d'éventuels dommages et intérêts, notamment pour privation de jouissance.

NORMES:

Nos robinetteries sont conformes à plusieurs Normes Européennes EN actuellement en vigueur. Les classements NF et EPEBAT son également attribués à la plupart de nos mélangeurs dont la liste peut être communiquée sur demande.

GARANTIA

Todos nuestros productos están hechos en manera profesional y se someten a controles escrupulosos en cada etapa del proceso de producción; la robustez legendaria y la fiabilidad que los caracteriza nos permite ofrecer una garantía, válida desde la fecha de instalación:

- Garantía de por vida en todos los cuerpos construidos en bronce
- 5 años de garantía en todos nuestros productos en acabado cromo y los elementos en la superficie de grifería en otro acabado
- 2 años de garantía sobre las partes visibles de las series con acabado en níquel, cobre protegido, plata y oro.

En conformidad con la normativa europea, ejecutado por una ley italiana, la garantía cubre cualquier defecto de fabricación (defectos de fusión, de mecanizado y acabado) después que nuestra Oficina Técnica controle la parte defectuosa.

La garantía no cubre el material que tiene las siguientes situaciones:

- El desgaste normal o daños causados por el exceso de calcio en el agua (juntas, aireador, fondos de alcachofas de ducha, etc.) o debido al hielo
- deterioro de las superficies debido al uso de materiales inadecuados de limpieza o incorrecta limpieza de las superficies sin tener en cuenta nuestras instrucciones
- Los daños causados por una instalación incorrecta
- utilización inusual de los grifos
- Reparación y / o mantenimiento mal hechos y / o el uso de piezas de repuesto inadecuadas o no originales Stella

La garantía se limita a la reparación o al reemplazo de piezas defectuosas, que se realizará en nuestra fábrica o centros de servicio autorizados por nosotros, y no cubre los gastos de extracción, sustitución o cualquier daño a las capas o a los sanitarios.

QUEJAS
Quejas de cualquier tipo deben ser enviadas por correo certificado dentro de los 8 días de llegada a destino de los productos.

CONTROVERSIAS

Para cada controversia se reconoce la competencia exclusiva del Tribunal de Novara.



Rubinetterie Stella S.p.A.

Sede legale

Direzione Commerciale e Amministrativa

Via Brunelli Maioni, 44
28021 Borgomanero (NO)

Stabilimento Produttivo

S.S. 229 km.19+600
28019 Suno (NO)

TEL: (+39) 0321 473351

FAX: (+39) 0321 474231

e-mail: info@rubinetteriestella.it

www.rubinetteriestella.it