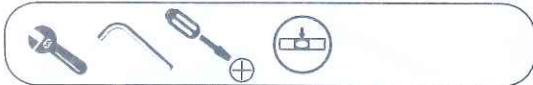
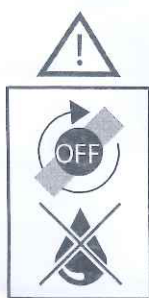
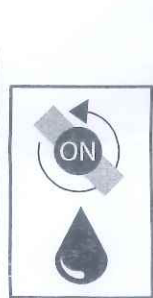
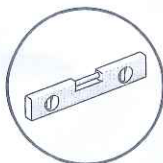


Not included / Non incluso / Non Inclus / Nie zawarty/ No incluido / Nao incluido

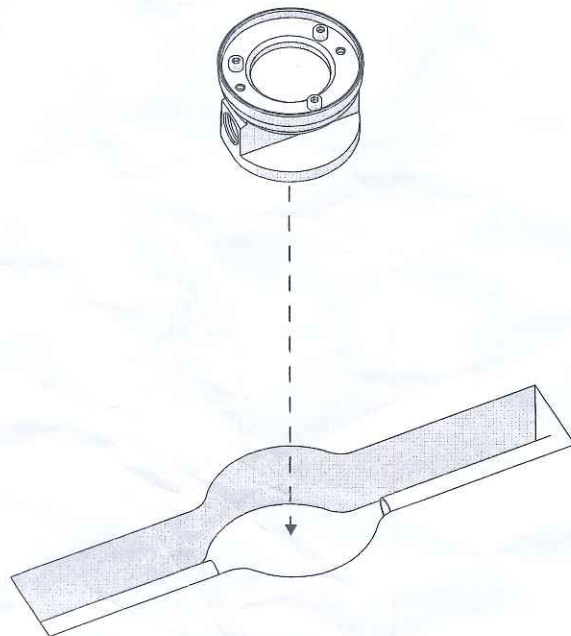


NON INCLUSI
NOT INCLUDED

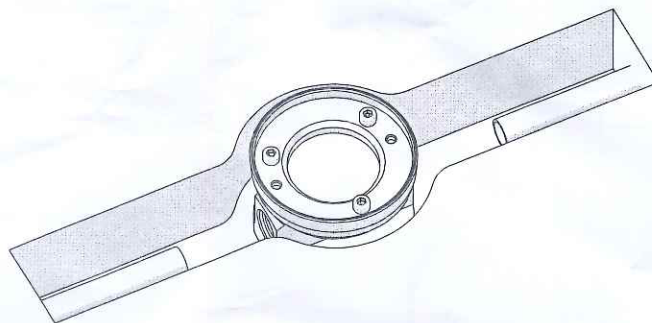


1

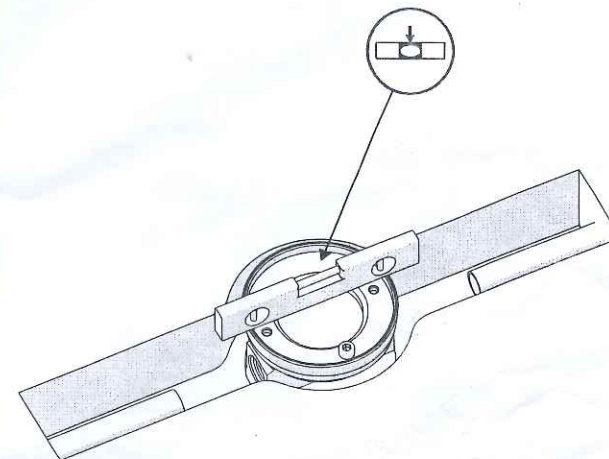
2



3

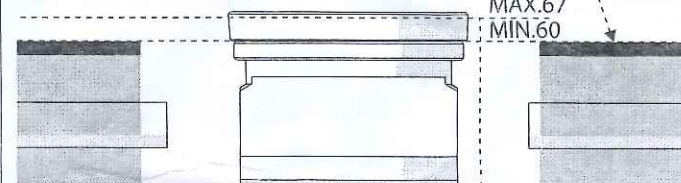


4

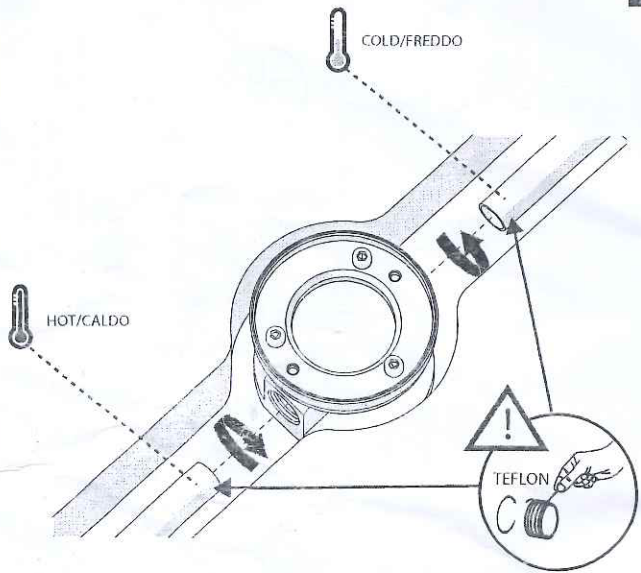


IT PAVIMENTO FINITO!
ENG FINISHED FLOOR!

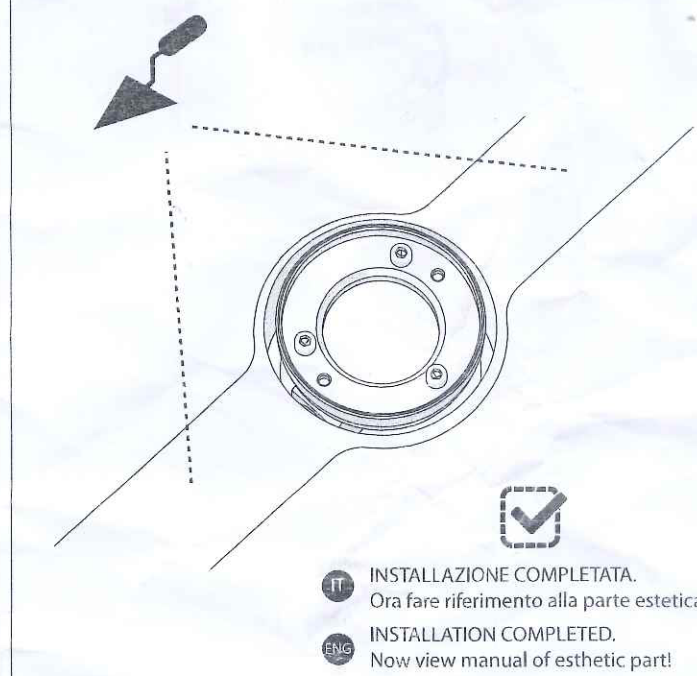
MAX.67
MIN.60



5



7

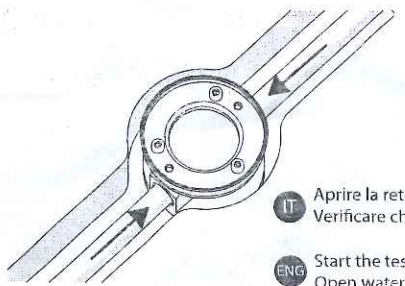
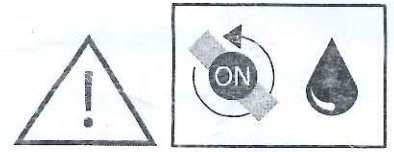


WE77250



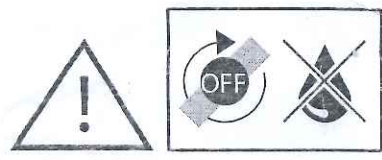
TEST

6

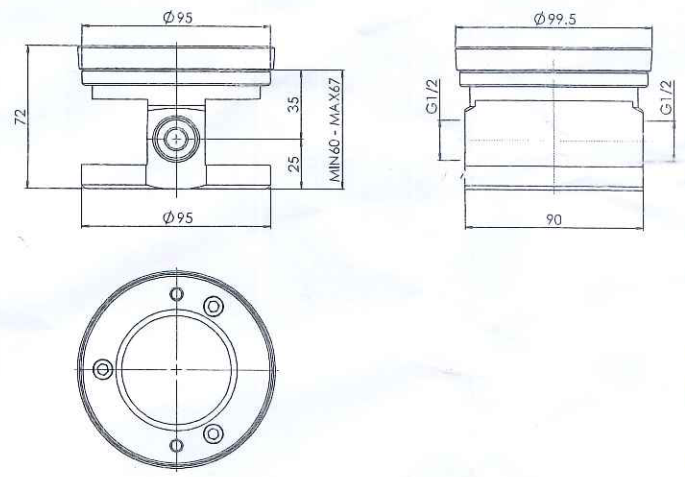


IT Aprire la rete idrica per effettuare il test. Verificare che non ci siano perdite!

ENG Start the test. Open water checking there are no leakages!



8



PRIMA DI INIZIARE / BEFORE STARTING

