

**3254MC**

## NORME GENERALI PER L'INSTALLAZIONE

- E' necessario innanzitutto assicurarsi che le tubazioni di alimentazione non contengano impurità o corpi estranei. Lasciar defluire dalle stesse quindi una certa quantità d'acqua prima di collegare il miscelatore.
- Per il corretto funzionamento del miscelatore è **assolutamente indispensabile** collegare l'acqua fredda al rubinetto di destra (lato blu) e l'acqua calda con il rubinetto di sinistra (lato rosso)
- Pressione dinamica minima richiesta 0.5 bar
- Il miscelatore è provvisto di 2 uscite di acqua miscelata.
- Il miscelatore può essere alimentato con acqua con una temperatura compresa tra 5° 70° C

## GENERAL RULES FOR THE INSTALLATION

- You must first make sure that the supply lines do not contain impurities or foreign bodies. Allow to drain and then some by the same amount of water before connecting the mixer.
- For the correct operation of the mixer is absolutely essential to connect the cold water tap to the right (blue side) and the hot water tap with the left (red side).
- Minimum required flow pressure 0.5 bar
- The mixer is equipped with two outputs of mixed water.
- The mixer can be supplied with water with a temperature between 5 ° and 70 °.

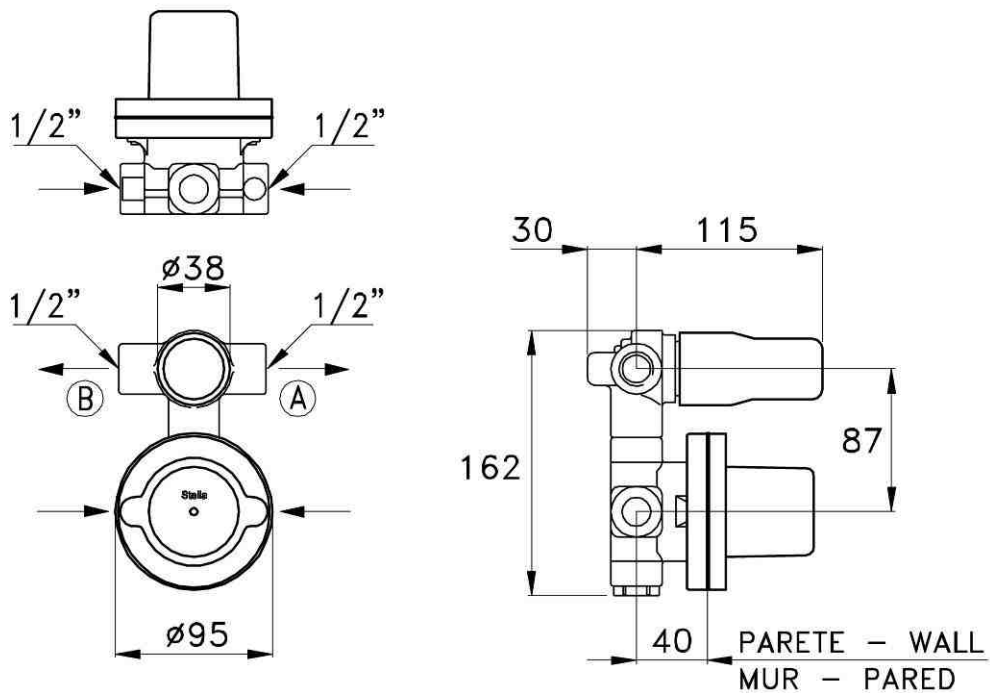
## RÈGLES GÉNÉRALES POUR L'INSTALLATION

- Vous devez d'abord vous assurer que les lignes d'alimentation ne contient pas d'impuretés ou de corps étrangers. Laisser égoutter, puis les uns par la même quantité d'eau avant de le brancher.
- Pour le bon fonctionnement de la console est absolument essentiel pour connecter le robinet d'eau froide vers la droite (côté bleu) et le robinet d'eau chaude avec la gauche (côté rouge).
- Pression minimale débit requis 0.5 bar
- La table de mixage a 2 sorties d'eau mélangée.
- Le mélangeur peut être alimentée en eau à une température entre 5 ° et 70 °.

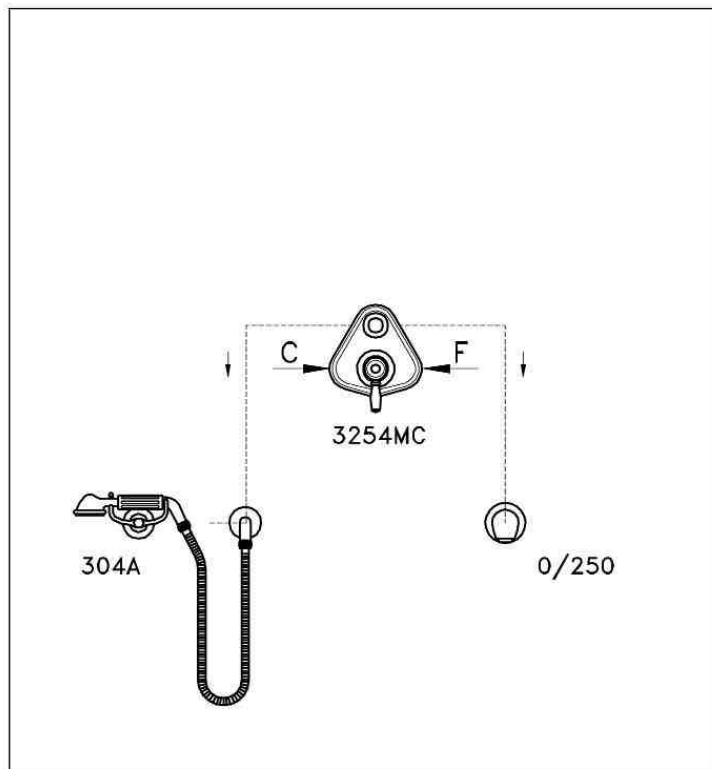
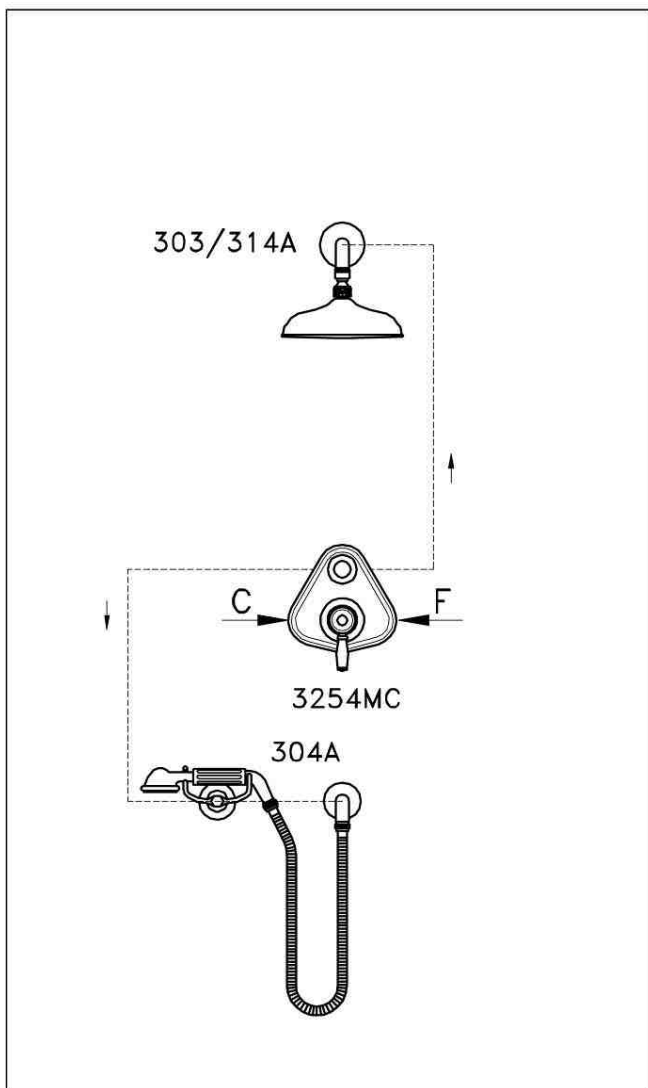
## NORMAS GENERALES PARA LA INSTALACIÓN

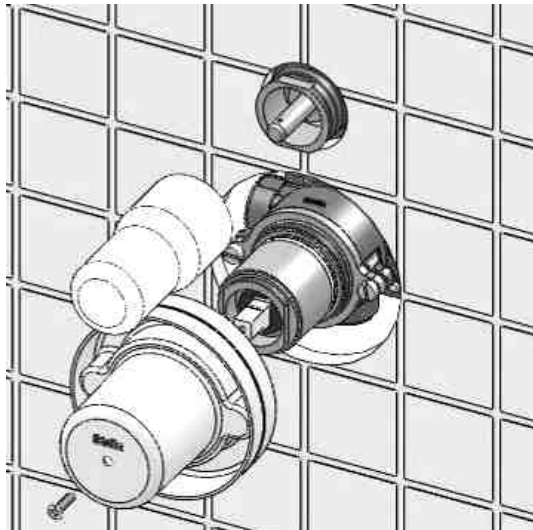
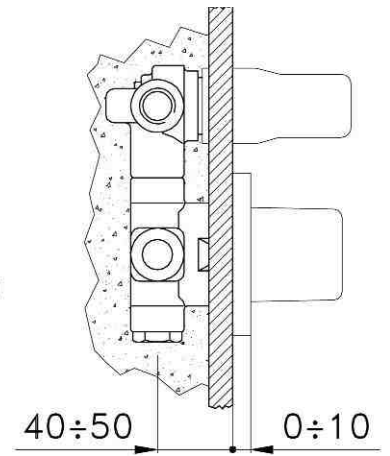
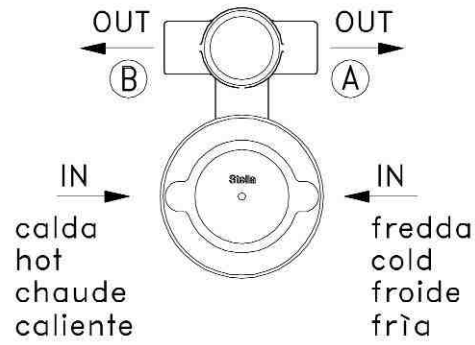
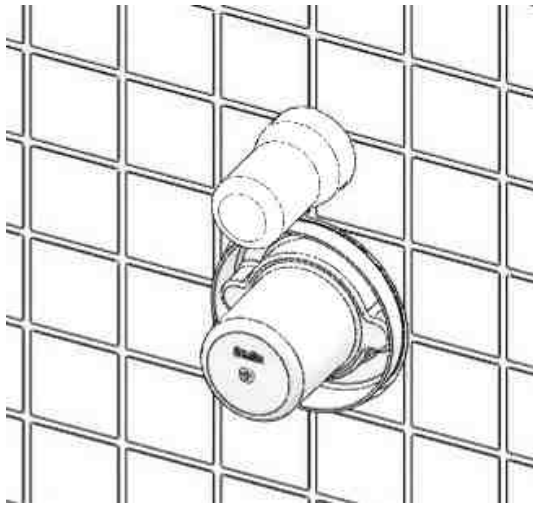
- Primero debe asegurarse de que las tuberías de suministro no contengan impurezas o cuerpos extraños. Dejar escurrir una cierta cantidad de agua antes de conectar el mezclador.
- Para el correcto funcionamiento del mezclador es absolutamente esencial conectar el agua fría al grifo de la derecha (lado azul) y el agua caliente al grifo de la izquierda (lado rojo).
- Caudal mínimo requerido de presión 0.5 bar
- El mezclador está equipado con dos salidas de agua mezclada.
- El mezclador puede ser alimentado con agua a una temperatura entre 5 ° y 70 °.

# INCASSO - BUILT IN- A ENCASTRER – CUERPO OCULTO



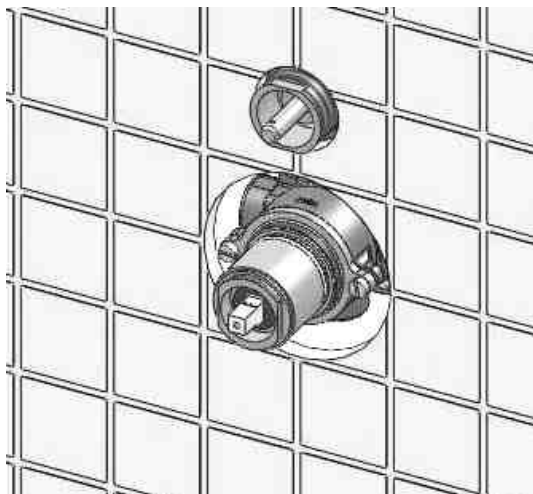
## ESEMPIO DI INSTALLAZIONE – INSTALLATION EXAMPLE EXAMPLE D'INSTALLATION – EJEMPLO DE INSTALACION





- Murare il corpo in bronzo prestando la massima attenzione alle dimensioni e alla predisposizione delle acque
- Tenere presente che essendo il gruppo dotato di deviatore automatico, la posizione iniziale corrisponde all'uscita A
- Rimuovere la calotta e il bicchiere di protezione
- Ora il gruppo è pronto per l'installazione delle parti in vista

- Wall up the bronze body with the utmost attention to the size and arrangement of the water.
- Keep in mind that being the group with automatic diverter, the initial position corresponds to the A
- Remove the shell and the protective glass
- Now the group is ready for installation of the parties with a view.



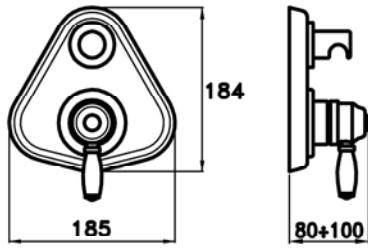
- Mur le corps de bronze avec la plus grande attention à la taille et la disposition de l'eau.
- Gardez à l'esprit que d'être le groupe avec inverseur automatique, la position initiale correspond à la sortie A
- Retirer la coque et le verre de protection
- Maintenant le groupe est prêt pour l'installation des parties en vue.

- Incrustar en la pared el cuerpo de bronce con la máxima atención al tamaño y disposición del agua.
- Tenga en cuenta que es el grupo con inversor automático, la posición inicial corresponde a la salida A
- Quitar la cáscara y el vidrio de protección
- Ahora el grupo está listo para la instalación de las partes visibles.

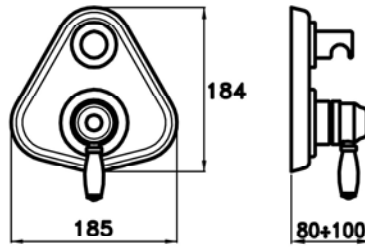
**PARTI IN VISTA DISPONIBILI È EXPOSED PARTS AVAILABLE**

**PARTIES DISPONIBLES EXTERIOR È PIEZAS VISIBLES DISPONIBLES**

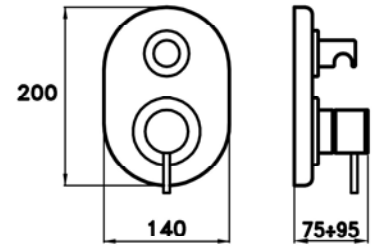
**3254MC ROMA**



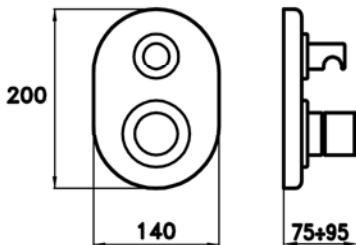
**3254MC ITALICA**



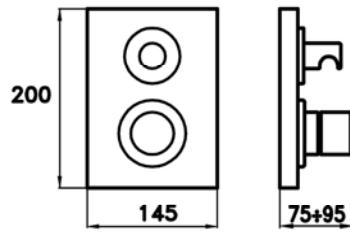
**3254MC LUCILLA**



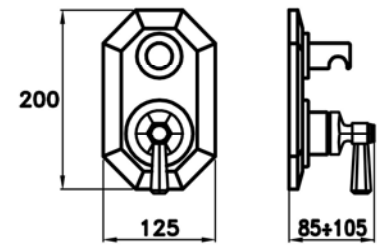
**3254MC BAMBOO**



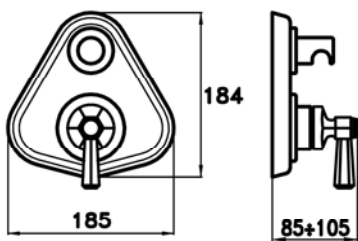
**3254MC BAMBOO PQ**



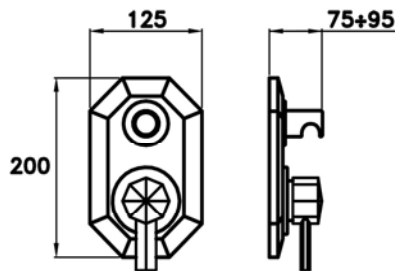
**3254MC ECCELSA STORICO**



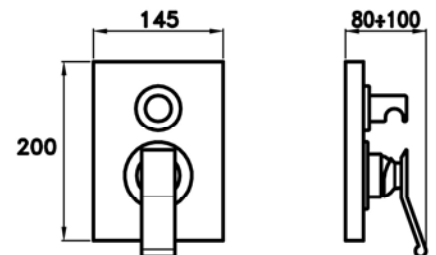
**3254MC ECCELSA TRADIZIONALE**



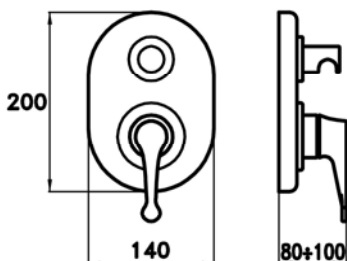
**3254MC FIRENZE**



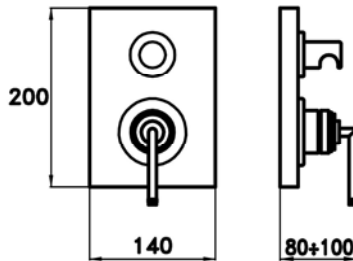
**3292MC CASANOVA**



**3254MC CENTOTRENTA**



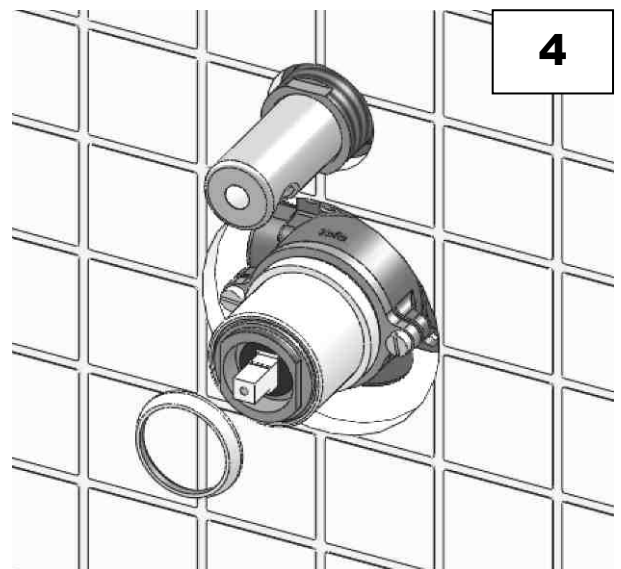
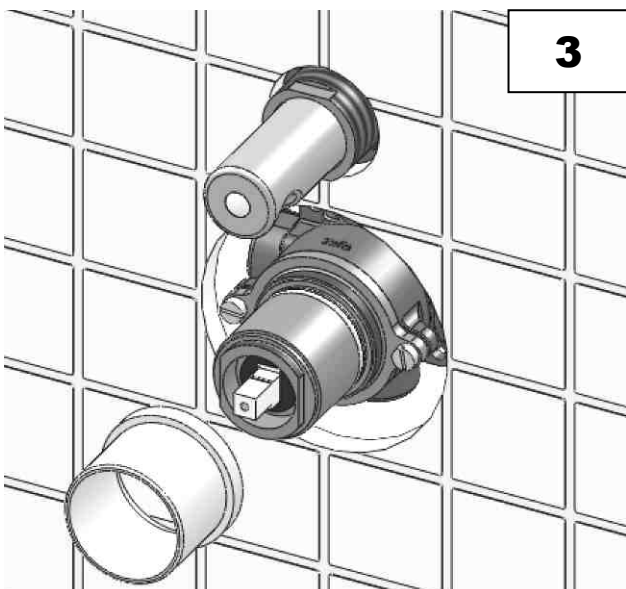
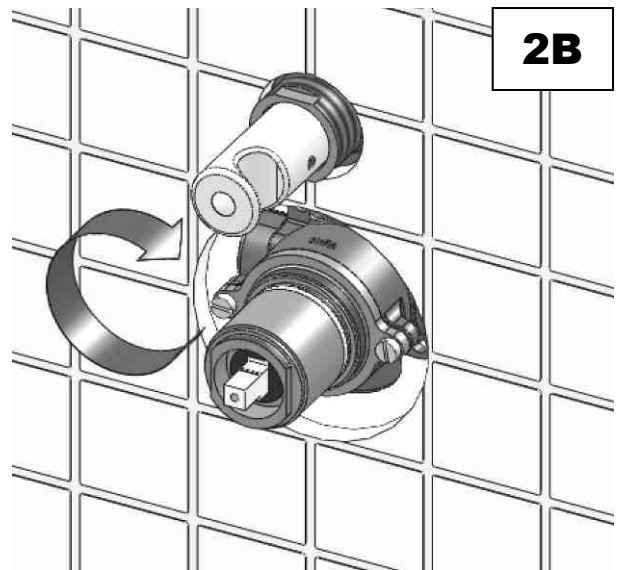
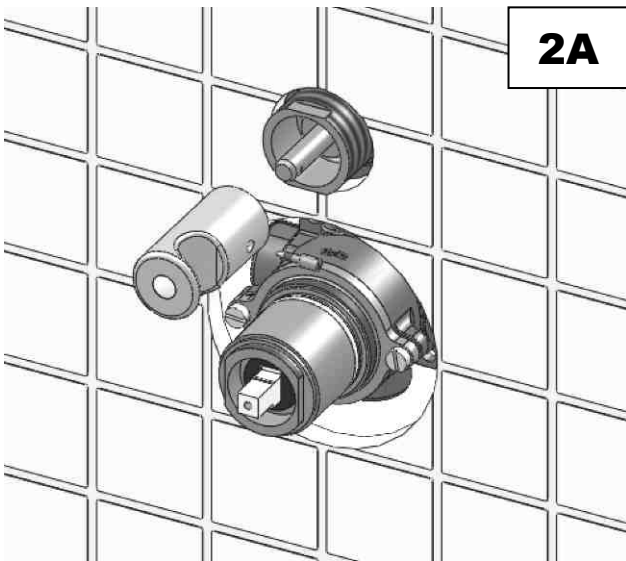
**3254MC TITIAN**



## Installazione parti in vista - Installing the parts in view

## L'installation des parties en vue - La instalación de las partes en la vista

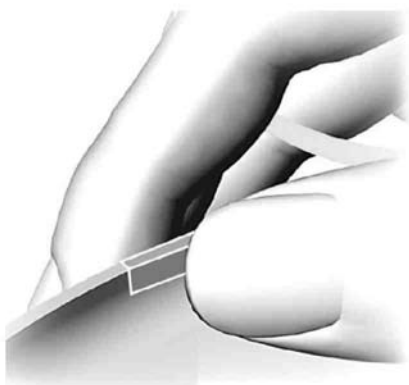
- Applicare il tirante (figura 2A e 2B)
- Applicare il canotto come illustrato in figura 3
- Avvitare la calotta (figura 4)
- Apply the rod (figura 2A e 2B)
- Apply the dinghy as illustrating in figure 3
- Screw the cap (figure 4)
- Appliquer la tige (figura 2A e 2B)
- Appliquer la dériveur comme illustrant la figure 3
- Visser le bouchon (figure 4)
- Aplicar la barra (figura 2A e 2B)
- Aplicar la ronda como ilustra la figura 3
- Entornillar la tapa (figura 4)



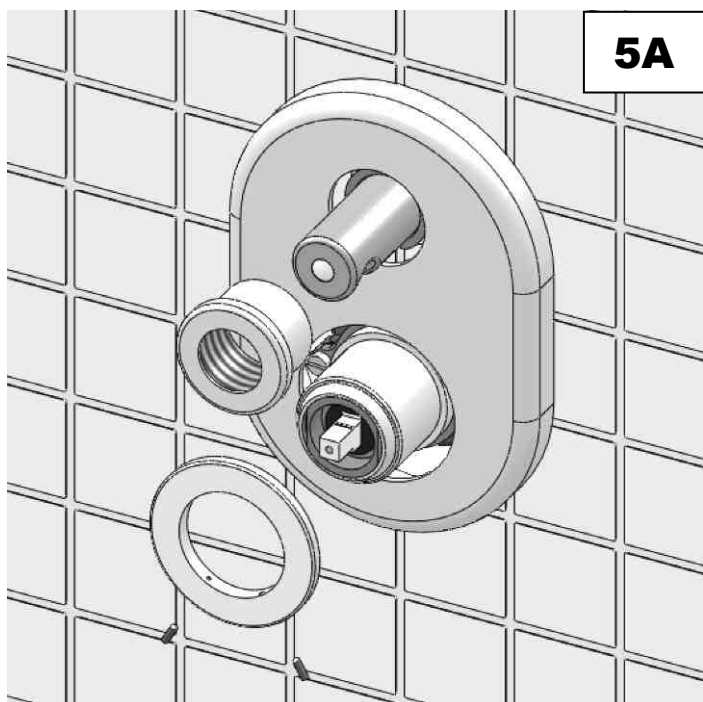
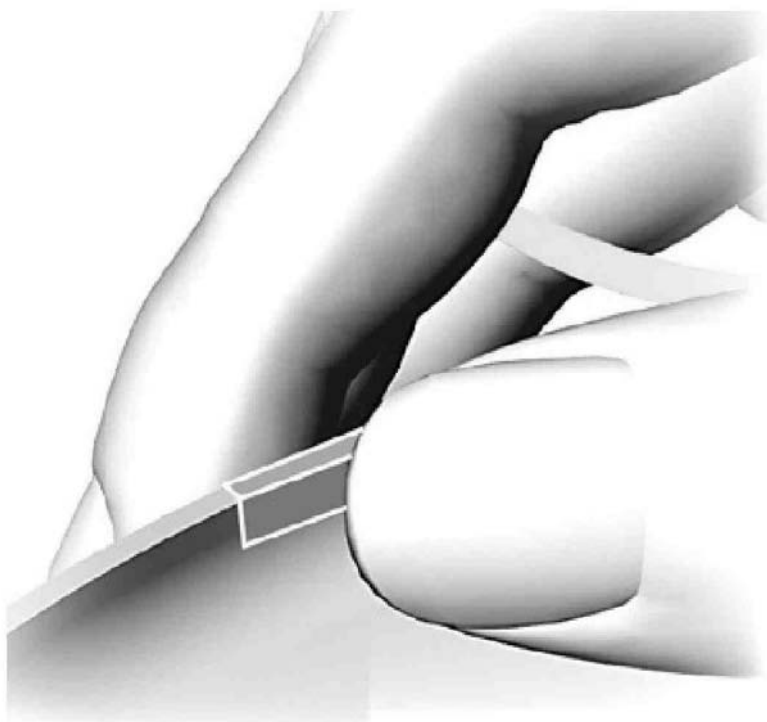
## Installazione parti in vista - Installing the parts in view

## L'installation des parties en vue - La instalación de las partes en la vista

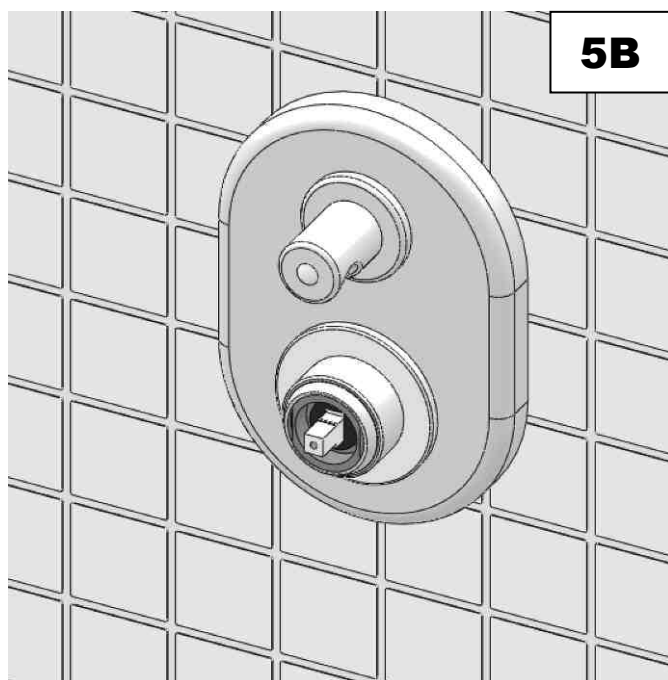
- Applicare il bordo in gomma alla piastra (figura 4)
- Installare la piastra di copertura con i suoi elementi di fissaggio (5A o 5B)
- Apply the rubber edge to the plate (Figure 4)
- Install the cover plate with its fastening elements (5A or 5B)
- Appliquer le bord en caoutchouc sur la plaque (Figure 4)
- Installez la plaque de couverture avec ses éléments de fixation (5A ou 5B)
- Aplicar el borde en goma a la placa (Figura 4)
- Instale la placa de cobertura con sus elementos de fijación (5A y 5B)



**4**



**5A**

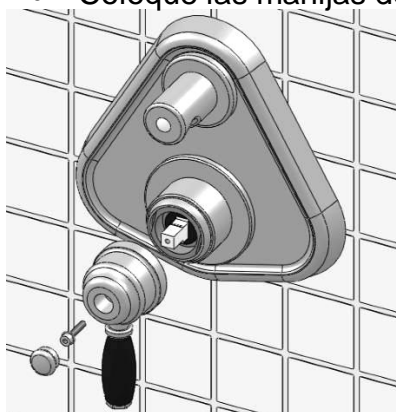


**5B**

## Installazione parti in vista - Installing the parts in view

## L'installation des parties en vue - La instalación de las partes en la vista

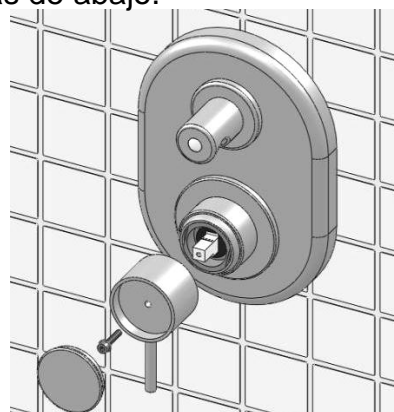
- Montare le maniglie di ogni serie come indicato negli schemi sottostanti.
- Attach the handles of each set as shown in the diagrams below.
- Fixez les poignées de chaque série comme le montre le schéma ci-dessous.
- Coloque las manijas de cada set como se muestra en los diagramas de abajo.



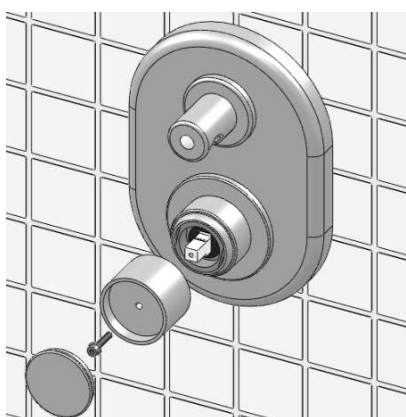
**ROMA**



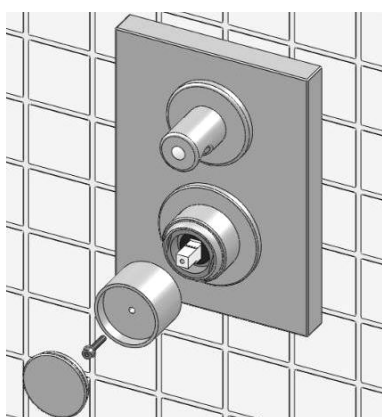
**ITALICA**



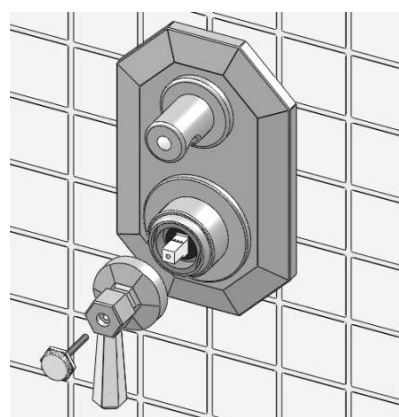
**LUCILLA**



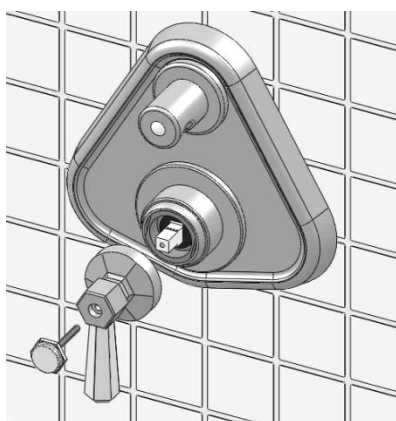
**BAMBOO**



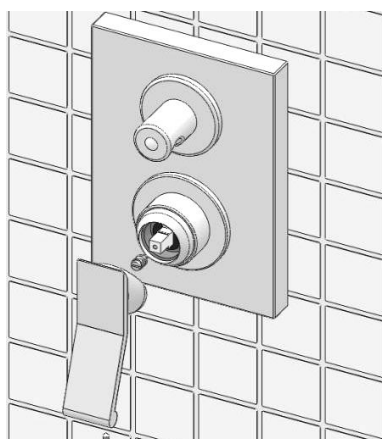
**BAMBOO PQ**



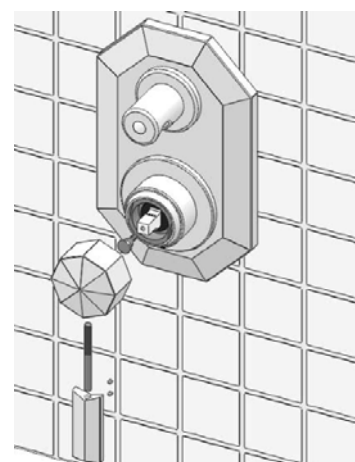
**ECCELSA S**



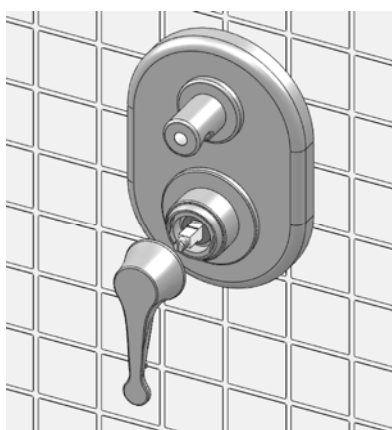
**ECCELSA T**



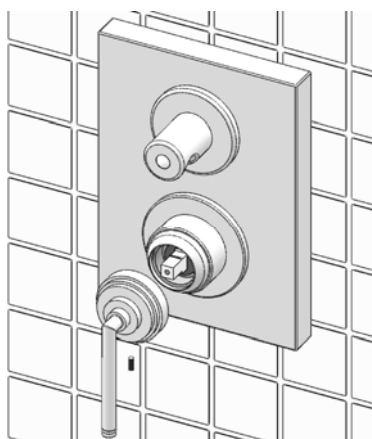
**CASANOVA**



**FIRENZE**



**CENTOTRENTA**



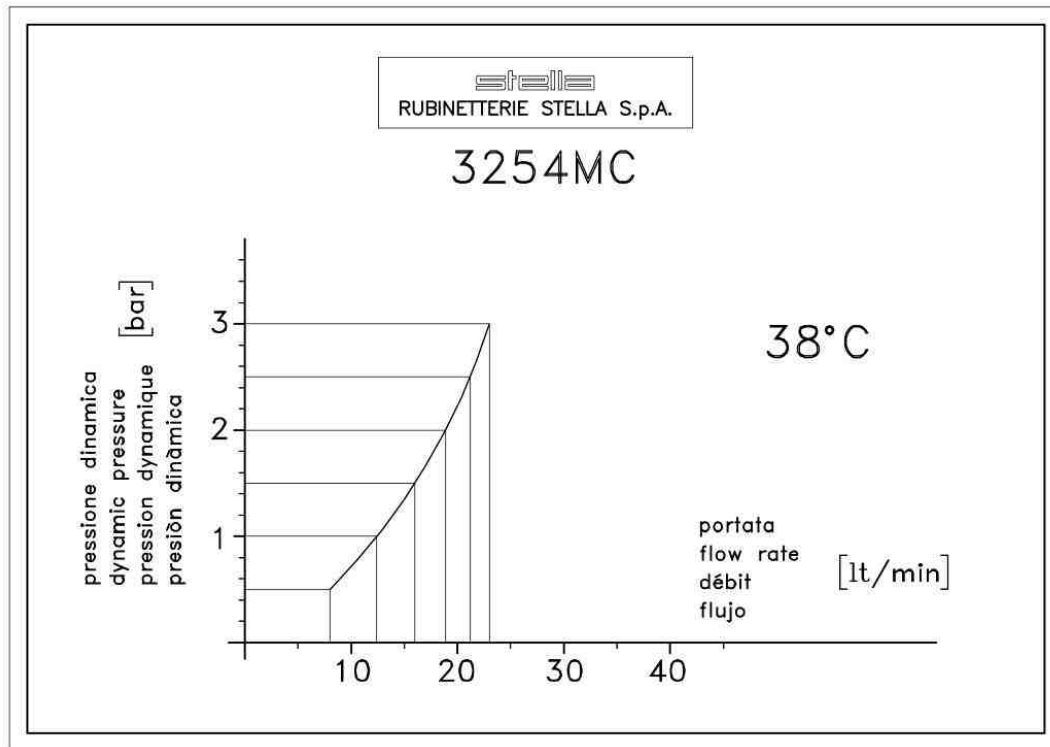
**TITIAN**



# Portate e pressioni - Flows and pressures

## Débits et les pressions - Los flujos y presiones

- Le portate sono espresse "libere", senza l'uso di limitatori di portata o aeratori
- The flow rates are expressed as "free", without the use of ventilators or limiting
- Les débits sont exprimés en «libre», sans l'utilisation de ventilateurs ou de limiter
- Los flujos se expresan como "libres", sin el uso de aireadores o reductores de flujo



pressione dinamica dynamic pressure pression dynamique presión dinàmica (bar)	portata flow rate débit flujo (lt/min)
0.5	9
1	13
1.5	16
2	18.5
2.5	21
3	23

- Campo di lavoro 5°C - 70°C
- Pressione dinamica minima 0.5 bar
- Pressione consigliata 1.5 bar
- Pressione di collaudo 8 bar
- Pressione statica max 30 bar

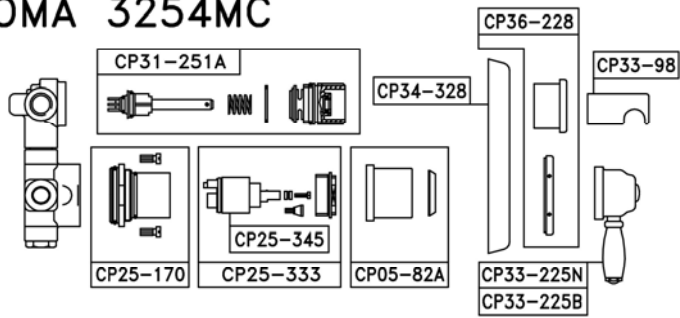
- Working range 5 °C - 70 °C
- Minimum dynamic pressure 0.5 bar
- Recommended pressure 1.5 bar
- Test pressure 8 bar
- Max pressure 30 bar

- Plage de travail de 5 °C - 70 °C
- Minimum de pression dynamique 0.5 bar
- Pression recommandée de 1,5 bar
- Pression d'épreuve 8 bar
- Pression maxi 30 bar

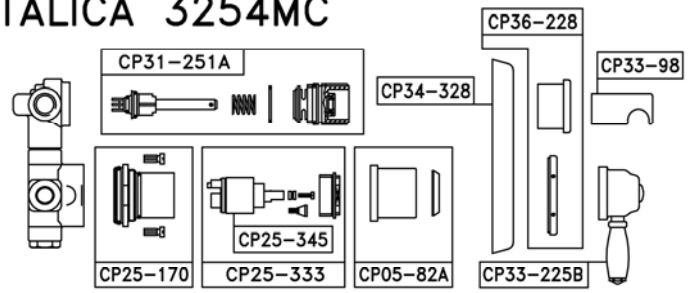
- Campo de trabajo de 5 °C - 70 °C
- Presión dinámica mínima 0.5 bar
- Recomendaciones de presión de 1,5 bar
- Prueba de presión de 8 bar
- Presión máxima de 30 bar

# RICAMBI - SPARE PARTS - RECHANGE - REPUESTOS

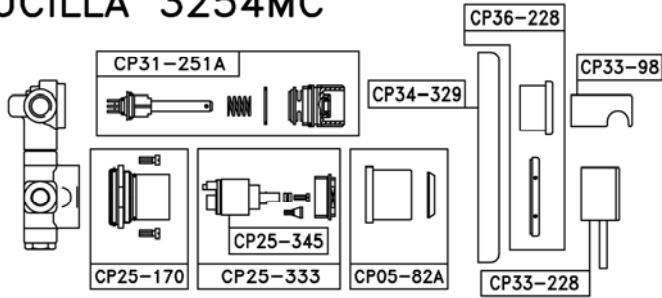
## ROMA 3254MC



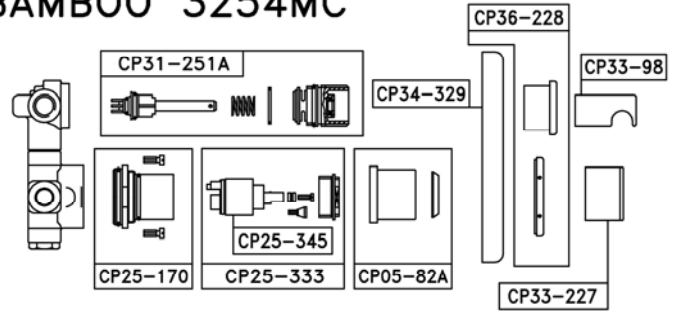
## ITALICA 3254MC



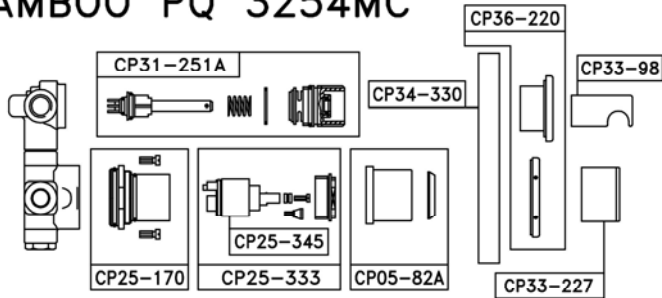
## LUCILLA 3254MC



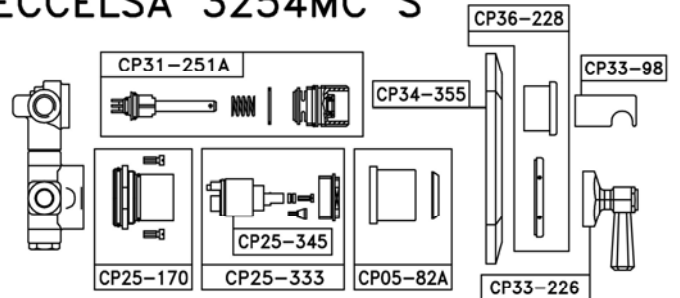
## BAMBOO 3254MC



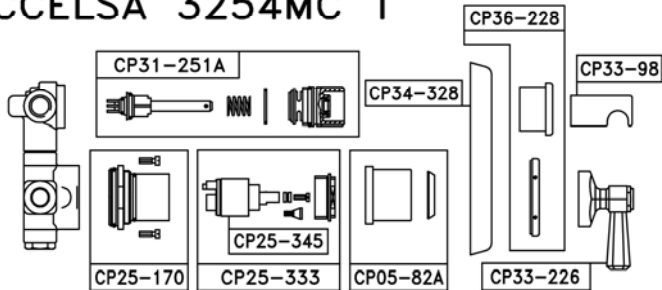
## BAMBOO PQ 3254MC



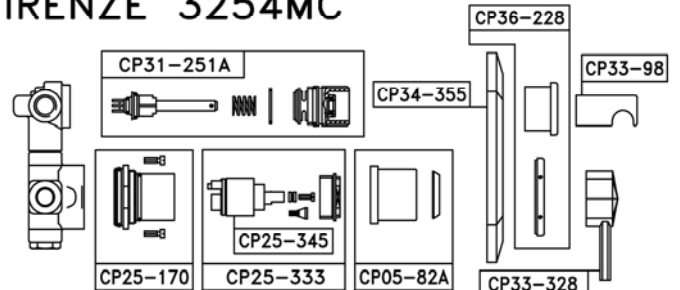
## ECCELSA 3254MC S



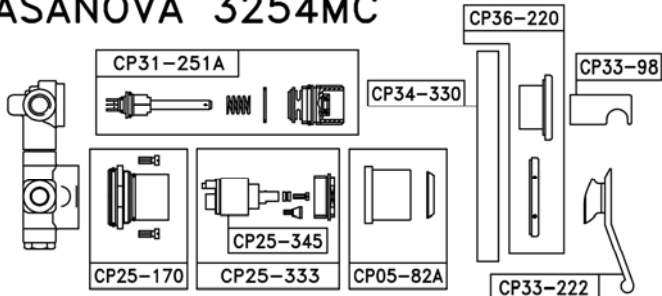
## ECCELSA 3254MC T



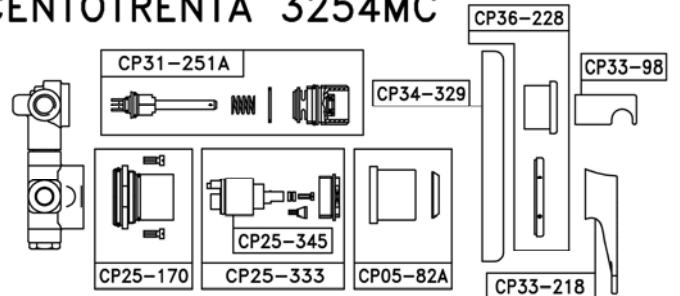
## FIRENZE 3254MC



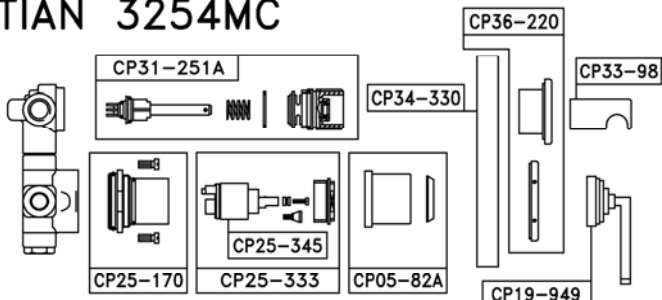
## CASANOVA 3254MC



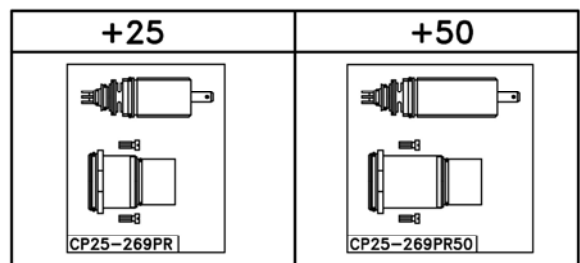
## CENTOTRENTA 3254MC



## TITIAN 3254MC



## PROLUNGHE



# GARANZIA

Tutti i nostri prodotti sono realizzati a "regola d'arte" e sottoposti a scrupolosissimi controlli durante ogni fase del processo produttivo e la proverbiale robustezza e affidabilità che li caratterizza ci consentono di accordare una garanzia, a valere dalla data d'installazione:

- illimitata: su tutti i corpi da incasso in bronzo
- di 5 anni: su tutta la nostra produzione in finitura cromo e sugli elementi non superficiali delle rubinetterie in altra finitura
- di 2 anni: sulle parti in vista delle serie in finitura Nichel, Ottone Protetto, Argento e Oro

In applicazione della normativa europea, recepita da apposita legge italiana, la garanzia copre ogni difetto di fabbricazione (difetti di fusione, di lavorazione meccanica e di finitura) previo controllo del pezzo difettoso da parte del nostro Ufficio Tecnico.

La garanzia non copre il materiale che presenti le seguenti situazioni:

- normale usura o danni causati da eccesso di calcare nell'acqua (guarnizioni, rompigetti, fondelli di soffioni, ecc.) o dal gelo
- deterioramento delle superfici dovuto a utilizzazione di materiali per la pulizia non idonei o a pulizia delle superfici effettuata in modo non corretto senza tener conto delle nostre istruzioni
- deterioramento causato da installazione non corretta
- anomala utilizzazione della rubinetteria
- riparazioni e/o manutenzioni mal effettuate e/o utilizzazione di ricambi inadatti o non originali Stella

La garanzia si limita alla riparazione o alla sostituzione dei pezzi difettosi, da effettuarsi nel nostro stabilimento o nei centri assistenza da noi autorizzati, e non copre i costi di smontaggio, rimontaggio ne eventuali danni ai rivestimenti o ai sanitari.

**RECLAMI:**

Eventuali reclami di qualsiasi genere devono pervenire per lettera raccomandata entro 8 giorni dall'arrivo a destinazione della merce.

**CONTESTAZIONI:**

Per ogni contestazione è riconosciuta la sola competenza del Foro di Novara.

# WARRANTY

All other products are superbly crafted and are subject to the most stringent tests in each stage of the production process: their celebrated sturdiness and reliability means that we are able to cover them with the following warranties as from the date of installation:

- unlimited on all recessed units in bronze
- 5-year: on all chrome-plated products and all non-surface elements of taps with other finishes
- 2-year: on exposed parts in the nickel-finish, protected brass, silver and gold-finish collections.

In accordance with European regulations, implemented by a special Italian law, the warranty cover any manufacturing defects (casting defects, mechanical processing and finishing), subject to inspection of the defective part by our Engineering Department.

The warranty does not cover materials in the following conditions:

- normal wear or damage caused by excessive limestone in the water (washers, aerators, showerhead plates, etc.) or freezing.
- deterioration of surfaces due to the use of unsuitable cleaning products or cleaning of the surfaces carried out incorrectly and not in accordance with our instructions.
- deterioration caused by incorrect installation
- anomalous use of the taps
- repairs and/or maintenance carried out incorrectly and/or with the use of unsuitable or non-original spare parts

The warranty covers only the repair or replacement of the defective part, to be carried out in our factory or in technical assistance centres authorised by Stella. It does not cover the costs of disassembly, reinstallation or any damage caused to surface materials or to sanitary fittings.

**COMPLAINTS:**

Any complaint of any kind must be sent by registered letter within eight days of the arrival of the goods at destination. Should no complaint be made before such time, the products will be considered to have been accepted by the Purchaser.

**REGULATIONS:**

Most of our products are made in compliance with those European Union (EU), regulations that may be applicable to them. Except in the case of an explicit declaration by Rubinetterie Stella S.p.A., no guarantee is issued concerning compliance of the products with national rules and regulations – expressly including safety and accident-prevention standards in force in the country of the Purchaser – should the latter be the resident outside the EU or, more in general, in any nation that is not a member of the EU.

**DISPUTES:**

The Court of Novara shall be the sole court of jurisdiction for the resolution of any disputes.

# GARANTIE

La garantie sur notre robinetterie couvre tout défaut de fabrication, à condition qu'elle ait été installée par des professionnels qualifiés suivant les règles de l'art, conformément à la législation en vigueur et selon nos instructions de montage.

La durée de la garantie est de 5 ans à compter de la date d'installation, à l'exception des traitements spéciaux et des revêtements autres que le chrome (2 an). La garantie ne couvre pas l'usure normale des pièces en mouvement, les conditions d'utilisation anormales, les dommages consécutifs à la nature des eaux, à l'incendie ou au gel. La garantie se limite à la réparation ou au remplacement en nos atelier du matériel reconnu défectueux. Elle ne prend pas en compte les frais de pose et de dépose ni d'éventuels dommages et intérêts, notamment pour privation de jouissance.

**NORMES:**

Nos robinetteries sont conformes à plusieurs Normes Européennes EN actuellement en vigueur. Les classements NF et EPEBAT son également attribués à la plupart de nos mélangeurs dont la liste peut être communiquée sur demande.

# GARANTIA

Todos nuestros productos están hechos en manera profesional y se someten a controles escrupulosos en cada etapa del proceso de producción; la robustez legendaria y la fiabilidad que los caracteriza nos permite ofrecer una garantía, válida desde la fecha de instalación:

- Garantía de por vida en todos los cuerpos construidos en bronce
- 5 años de garantía en todos nuestros productos en acabado cromo y los elementos en la superficie de grifería en otro acabado
- 2 años de garantía sobre las partes visibles de las series con acabado en níquel, cobre protegido, plata y oro.

En conformidad con la normativa europea, ejecutado por una ley italiana, la garantía cubre cualquier defecto de fabricación (defectos de fusión, de mecanizado y acabado) después que nuestra Oficina Técnica controle la parte defectuosa.

La garantía no cubre el material que tiene las siguientes situaciones:

- El desgaste normal o daños causados por el exceso de calcio en el agua (juntas, aireador, fondos de alcachofas de ducha, etc.) o debido al hielo
- deterioro de las superficies debido al uso de materiales inadecuados de limpieza o incorrecta limpieza de las superficies sin tener en cuenta nuestras instrucciones
- Los daños causados por una instalación incorrecta
- utilización inusual de los grifos
- Reparación y / o mantenimiento mal hechos y / o el uso de piezas de repuesto inadecuadas o no originales Stella

La garantía se limita a la reparación o al reemplazo de piezas defectuosas, que se realizará en nuestra fábrica o centros de servicio autorizados por nosotros, y no cubre los gastos de extracción, sustitución o cualquier daño a las capas o a los sanitarios.

**QUEJAS**

Quejas de cualquier tipo deben ser enviadas por correo certificado dentro de los 8 días de llegada a destino de los productos.

**CONTROVERSIAS**

Para cada controversia se reconoce la competencia exclusiva del Tribunal de Novara.



## **Rubinetterie Stella S.p.A.**

### **Sede legale**

Via Brunelli Maioni, 44  
28021 Borgomanero (NO)

### **Produzione**

S.S. 229 km.19+600  
28019 Suno (NO)

TEL: (+39) 0321 473351

FAX: (+39) 0321 474231

e-mail: [info@rubinetteriestella.it](mailto:info@rubinetteriestella.it)

**[www.rubinetteriestella.it](http://www.rubinetteriestella.it)**